

Doppelflansch-Absperrklappe

Art. 04-030N-F4

PN6/10

double-flange butterfly valve

geteilte Welle

Flansche geb. nach DIN PN10/16

Baulänge nach DIN3202-F4

Anschluß:

Schneckenradgetriebe

Gehäuse: Sphäroguss

Innentteile: Aluminiumbronze

Sitzdichtung: NBR

Temperaturbereich: -10°C - 80°C

splitted shaft

flanges acc. to DIN PN10/16

length acc. to DIN 3202-F4

Connection:

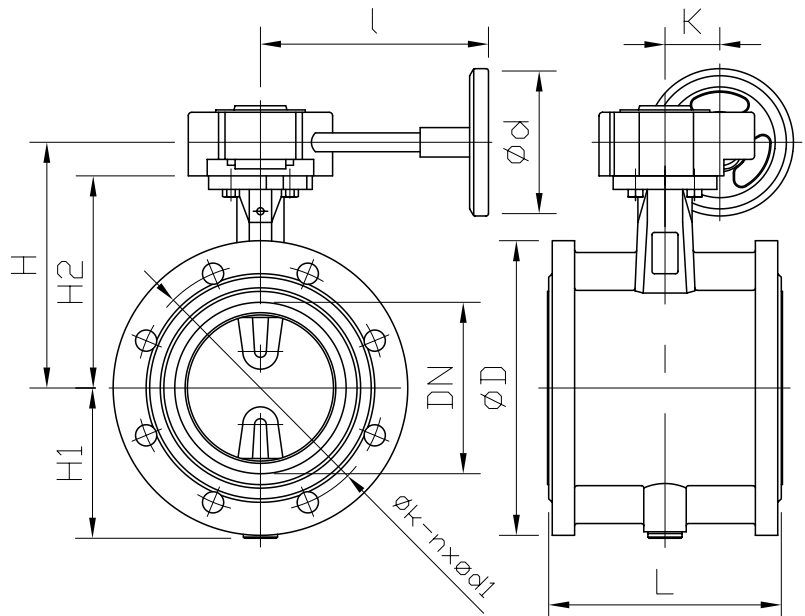
worm gear

Body: nodular cast iron

Inner parts: aluminium bronze

Seat sealing: NBR

temperature range: -10°C - 80°C



DN	L	H	H1	H2	L1	øD	øk	n x ød1	ISO 5211	kg
65	170	191	80	136	118	185	145	4 x 18	F04	16,5
80	180	199	88	144	118	200	160	8 x 18	F05	19,5
100	190	209	98	154	118	220	180	8 x 18	F05	21,5
125	200	248	114	184	127	250	210	8 x 18	F05	30
150	210	258	124	194	127	285	240	8 x 18	F07	32
200	230	293	180	229	127	340	295	8 x 22	F07	43
250	250	339	190	261	165	405	350	12 x 22	F10	76,8
300	270	364	220	286	165	460	400	12 x 22	F10	88,8
350	290	-	260	322	-	520	460	16 x 22	F12	-
400	310	-	280	352	-	580	515	16 x 26	F12	-
450	330	-	325	380	-	640	-	-	-	-
500	350	-	340	420	-	715	620	20 x 26	-	-

Andere Ausführungen:

Art.-Nr. 04-030E-F4 EPDM-Manschette

Art.-Nr. 04-030V-F4 FPM-Manschette

Art.-Nr. 04-030C-F4 CSM-Manschette

Andere Werkstoffe, Flanschanschlüsse und Betätigungen auf Anfrage.

other types:

art.-no. 04-030E-F4 EPDM seat

art.-no. 04-030V-F4 FPM seat

art.-no. 04-030C-F4 CSM seat

other materials, flange connections and triggerings on request.

Alle Angaben sind unverbindlich und bleiben technischen Änderungen vorbehalten.
All data are not binding and subjected to change without notice.



Fritz Barthel Armaturen GmbH & Co. KG

Schnackenburgallee 16
22525 Hamburg (Germany)

Phone +49 (0) 40 398202-0
Fax +49 (0) 40 398202-77

E-Mail post@barthel-armaturen.de
Internet www.barthel-armaturen.de

07.2010