

Flansch-Keil-Flachschieber

Art. 02-021

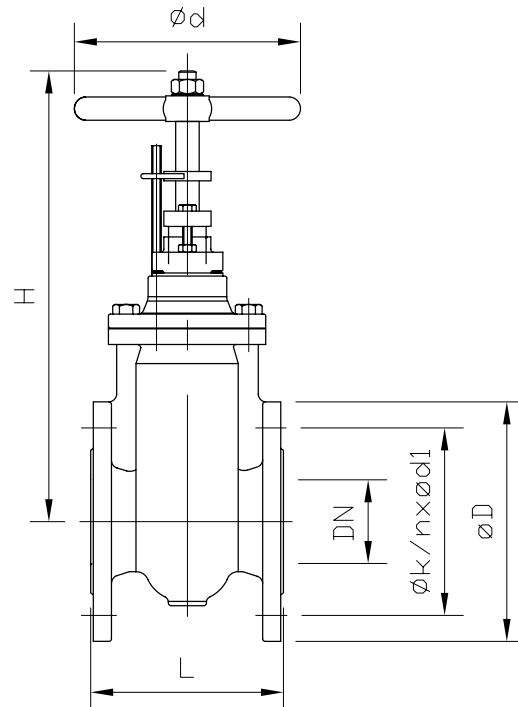
PN10/16

flange wedge gate valve

DIN 3352-2

nichtsteigende Spindel
 Anzeigevorrichtung
 Flansche nach DIN PN10/16
 Anschluß:
 Gehäuse: Bronze G-CuSn10
 Innenteile: Bronze CuSn6
 Sitzdichtung: metallisch
 Temperaturbereich: -10°C - 180°C

non-rising stem
 indicator
 flanges acc. to DIN PN10/16
 Connection:
 Body: zincfree bronze
 Inner parts: bronze
 Seat sealing: metallic
 temperature range: -10°C - 180°C



DN	L	H	ød	øD	øk	n x ød1	kg				
25	125	170	120	115	85	4 x 14	5,5				
32	130	185	120	140	100	4 x 18	7,8				
40	140	240	120	150	110	4 x 18	10,5				
50	150	255	120	165	125	4 x 18	12,0				
65	170	295	160	185	145	4 x 18	17,0				
80	180	315	160	200	160	8 x 18	21,0				
100	190	345	160	220	180	8 x 22	28,0				
125	200	400	200	250	210	8 x 22	36,0				
150	210	430	200	285	240	8 x 22	46,0				
200	230	530	250	340	295	8 x 22	62,0				
250	250	635	250	395	350	12 x 22	96,0				
300	270	725	250	445	400	12 x 22	140,0				

Alle Angaben sind unverbindlich und bleiben technischen Änderungen vorbehalten.
 All data are not binding and subjected to change without notice.



Fritz Barthel Armaturen GmbH & Co. KG

Schnackenburgallee 16
 22525 Hamburg (Germany)

Phone +49 (0) 40 398202-0
 Fax +49 (0) 40 398202-77

E-Mail post@barthel-armaturen.de
 Internet www.barthel-armaturen.de

07.2010