

Stellventil mit elektrischem und pneumatischem Antrieb

Art. 24-50
24-51
bis PN 40

Durchgangsform

Einsatzgebiete

Stellventile der Baureihe 24-5xx werden zur Regelung und Steuerung sowie zum Absperrern von Flüssigkeiten und Gasen in allen industriellen und verfahrenstechnischen Anlagen sowie in der Versorgungs- und Kraftwerkstechnik eingesetzt.

Unser Baukastensystem ermöglicht verschiedenste Auslegungsvarianten.

Nennweiten: DN 15 bis DN 250

Nennndruck: PN 10 bis PN 40

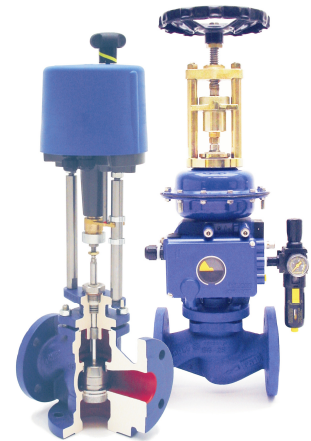
Größere Nennweiten und höhere Druckstufen auf Anfrage.

Aufbau

Die Stell- und Absperrventile bestehen aus dem Ventilkörper, Antrieb sowie Zubehör. Der Ventilkörper wird standardmäßig mit einem Parabolkegel ausgerüstet. Für andere Anwendungsfälle sind Kegel mit Weichdichtung, Lochkegel, Laternenkegel oder zum Absperrern Tellerkegel erhältlich. Nennweitenabhängig stehen verschiedene kvs-Werte zur Verfügung.

Baureihen

Es werden verschiedene Baureihen der Durchgangsventile angeboten, die Bezeichnung richtet sich nach Funktion (Regel- oder Absperrventile) und Werkstoff des Ventilgehäuses.



Aufbau der Artikelnummern

24-5	Baureihe					
24-5x	Kennzahl für die Funktion des Ventils	x = 0	Absperrventil mit Tellerkegel, Kennlinie auf / zu, Leckageklasse I nach DIN 3230 T3 / B0			
		x = 1	Regelventil mit Parabolkegel, Kennlinie gleichprozentig, Leckageklasse IV DIN EN 1349			
24-50y	Kennzahl für die Werkstoffe des Ventilgehäuses	y = 0	Grauguss (EN-JL 1040)	y = 3	Edelstahlguss (1.4408)	
		y = 1	Sphäroguss (EN-JS 1049)	y = 4	Rotguss Rg5 (CC481kk)	
		y = 2	Stahlguss (1.0619 + N)	y = 5	Bronze (CC491k)	
24-500zz	Kennzahl für kvs-Wert, wird intern vergeben					

Einsatzgrenzen

Abhängig vom Werkstoff gelten die unten stehenden Einsatzgrenzen. Es muss sichergestellt sein, dass die ausgewählten Werkstoffe der medienberührten Teile der Armatur für die verwendeten Medien geeignet sind. Andere Temperaturbereiche auf Anfrage.

Werkstoff	PN	-10 °C	120 °C	200 °C	300 °C	350 °C	450 °C
Grauguß (EN-JL1040)	16	16 bar	16 bar	12,8 bar	9,6 bar	-	-
Sphäroguß (EN-JS1049)	25	25 bar	25 bar	23 bar	20 bar	17 bar	-
Stahlguß (1.0619+N)	40	40 bar	40 bar	35 bar	28 bar	25 bar	13 bar
Edelstahl (1.4408)	40	40 bar	38 bar	31,1 bar	29 bar	28 bar	-
Gbz 10 (CC480K) *	16	16 bar	16 bar	10 bar	-	-	-
RG5 *	16	16 bar	16 bar	10 bar	-	-	-

* Bis DN 125, DN 150-200 PN 10
DN 250-300 PN 6

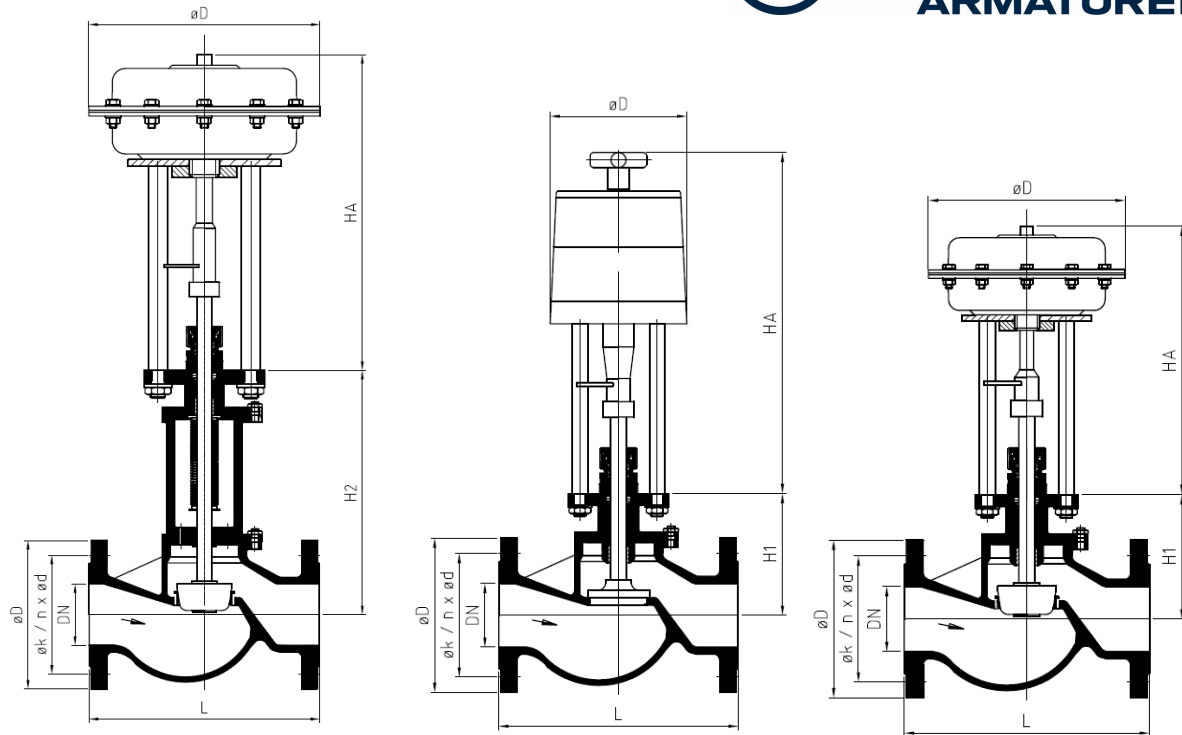
Spindelabdichtung

Es sind unterschiedliche Spindelabdichtungen verfügbar. Die Abdichtungen sind für verschiedene Temperaturbereiche einsetzbar. Die Einsatzgrenzen des Gehäuses sind zu beachten.

Bezeichnung	Temperaturbereich
PTFE-Dachmanschette (Standard)	-10 °C...+220 °C
PTFE-Packung	-10 °C...+250 °C
Reingraphit-Packung	-10 °C...+450 °C
Faltenbalg mit Sicherheitsstopfbuchse	-60 °C...+450 °C

Werkstoffe

Baureihe	Gehäuse	Deckel	Sitzring	Kegel
24-500 + 24-510	Grauguß (EN-JL 1040)	Grauguß (EN-JL 1040)	X20Cr13+QT	X20Cr13+QT
24-501 + 24-511	Sphäroguß (EN-JS 1049)	Sphäroguß (EN-JS 1049)	X20Cr13+QT	X20Cr13+QT
24-502 + 24-512	Stahlguß (1.0619+N)	Stahlguß (1.0619+N)	X20Cr13+QT	X20Cr13+QT
24-503 + 24-513	Edelstahl (1.4408)	Edelstahl (1.4408)	Edelstahl (1.4408)	X6CrNiMoTi17-12-2
24-504 + 24-514	Bronze (CC491k)	Bronze (CC491k)	Bronze (CC491k)	Bronze (CC491k)
24-505 + 24-515	Rotguss Rg5 (CC480kk)	Rotguss Rg5 (CC480kk)	Rotguss Rg5 (CC480kk)	X6CrNiMoTi17-12-2



Maße und Gewichte

Nennweite [DN]	15	20	25	32	40	50	65	80	100	125	150	200	250
Hub [mm]	20	20	20	20	20	20	30	30	30	50	50	65	65
L [mm]	130	150	160	180	200	230	290	310	350	400	480	600	730
H1[mm]	110	110	115	115	120	125	140	160	170	210	270	315	375
H2 mit Faltenbalg [mm]	300	300	310	310	310	310	380	400	400	570	600	800	860
Gewicht Ventil ca. [Kg]	5	6	7	9	11	14	20	28	40	58	82	170	270
Gewicht Ventil mit Faltenbalg ca. [Kg]	11	12	15	18	24	26	33	43	60	80	125	210	320

Elektrischer Schubantrieb 24-560

Typ	$\varnothing D$ [mm]	HA [mm]	Hub [mm]	Ausbauhöhe [mm]	Gewicht [kg]
201	180	480	50	100	4,3
202	180	480	50	100	4,5
204	180	480	50	100	5,5
208	180	490	50	100	7,5
214	180	560	65	120	10
320	230	770	100	230	20
325	230	770	100	230	20

Pneumatischer Schubantrieb 24-565

Typ	$\varnothing D$ [mm]	HA [mm]	HA mit Handrad [mm]	Hub [F]	Gewicht [kg]	Gewicht mit HR [Kg]
127	200	320	590	20	9	14
252	265	335	595	20	14	19
502	355	460	870	40	29	36
700	410	550	870	40/60	40	58
1501	550	835		40/60/80		170

Sonderausführungen (auf Anfrage)

- Kegel weichdichtend
- Laternenkegel
- Kennlinie linear
- Abweichende Werkstoffe

Ventile mit elektrischen Antrieben

Schließdrücke

Die angegebenen Schließdrücke sind max. zulässige Schließdrücke bei Anströmung des Kegels gegen Schließrichtung und Druck $p_2=0$. Bei abweichenden kvs-Werten oder Faltenbalgabdichtung gelten andere Schließdrücke. Die Einsatzgrenzen des jeweiligen Werkstoffes und der Druckstufe sind zu beachten. Durch die Kegelausführung kann der Differenzdruck eingeschränkt werden.

Schließdrücke Absperrventile

DN		15	20	25	32	40	50	65	80	100	125	150	200	250
Kvs-Wert [m³/h] (Absperrventil)		5	7,4	12	19	31	47	77	120	188	288	410	725	1145
Hub mm (Absperrventil)		4	5	7	8	10	13	17	20	25	32	38	50	65
24-560 202	2,0 kN	27	27	27	10	4,5	2	-	-	-	-	-	-	-
24-560 204	4,5 kN	40	40	40	39	21	13	6,5	3,5	1,5	-	-	-	-
24-560 208	8,0 kN	-	-	-	40	40	28	22	10	6	3	2	-	-
24-560 214	14,0 kN	-	-	-	-	-	40	33	21	13	7,5	5	2,5	-
24-560 320	20,0 kN	-	-	-	-	-	-	40	40	(20)*	(12)*	(19)*	4	2,5

Schließdrücke Regelventile

DN		15	20	25	32	40	50	65	80	100	125	150	200	250
Kvs-Wert [m³/h] (Standard)		4	6,3	10	16	25	40	63	100	160	250	400	630	1000
Kvs-Wert [m³/h] (reduziert)		2,5	2,5; 4	6,3	10	16	25	40	63	100	160	250	400	630
Hub [mm] (Regelventil)		20	20	20	20	20	20	30	30	30	50	50	65	65
24-560 201	1 kN	15 bar	15 bar	8,5 bar	6 bar	3 bar	1,5 bar	-	-	-	-	-	-	-
24-560 202	2 kN	40 bar	40 bar	25 bar	19 bar	10 bar	6 bar	3 bar	1,5 bar	-	-	-	-	-
24-560 204	4,5 kN	40 bar	40 bar	40 bar	40 bar	27 bar	18 bar	10 bar	6,5 bar	4 bar	2	1,5	-	-
24-560 208	8 kN	-	-	-	-	40 bar	34 bar	20 bar	12,5 bar	8 bar	5	3,5	-	-
24-560 214	14 kN	-	-	-	-	-	40 bar	40 bar	24 bar	14 bar	9,5	6,5	-	-
24-560 320	20 kN	-	-	-	-	-	-	-	-	21 bar	14,5	10	-	-

Elektrischer Antrieb

Die Antriebe sind mit Stellkräften von 1,0 bis 25 kN lieferbar. Standardausführung 230V 50-60 Hz, IP65. Zur Standardausrüstung der Antriebe gehören 2 Wegenschalter zur internen Abschaltung des Motors, Handrad mit Laufrichtungsanzeige. Die Endlagen sind mechanisch einstellbar. Zur Aufnahme des Zubehörs gibt es einen Zentralträger.

Folgende Versorgungsspannungen und Stellgeschwindigkeiten sind für die Antriebe lieferbar:

Antrieb	Stellkraft	Max. Hub	Stellgeschwindigkeit bei Frequenz 50 Hz	230 V 50...60 Hz	115 V 50...60 Hz	24 V 50...60 Hz	400 V ~	24 V DC
24-560 201	1 kN	50 mm	0,25 mm/s	x	x	x	-	-
24-560 202	2 kN	50 mm	0,50 mm/s	x	x	x	-	x
24-560 204	4,5 kN	50 mm	0,50 mm/s	x	x	x	-	-
24-560 208	8 kN	50 mm	0,50 mm/s	x	x	x	x	x
24-560 214	14 kN	65 mm	0,45 mm/s	x	x	x	x	x
24-560 320	20 kN	100 mm	1,00 mm/s	x	x	x	x	x
24-560 325	25 kN	100 mm	1,00 mm/s	x	x	x	x	-

Abweichende Stellgeschwindigkeiten auf Anfrage.

Optionales Zubehör:

- höhere Schutzart IP 67 mit Metallhaube
- 2 Zusatz-Wegenschalter als potentialfreie Wechsler
- Einfach- bzw. Doppelpotentiometer 100, 200, 500, 1000 oder 2000 Ω
- Stellungsregler 4-20 mA bzw. 0 – 10 V
- Stellungsgeber 2- oder 3-Leiter Technik 4 - 20 mA
- Heizung
- im Antrieb integrierter Regler („Intelligente Stellantriebe“)
- Antriebe Fabrikat AUMA
- Ex-Schutz auf Anfrage

Ventile mit pneumatischen Antrieben

Schließdrücke

Die angegebenen Schließdrücke sind max. zulässige Schließdrücke bei Anströmung des Kegels gegen Schließrichtung und Druck $p_2=0$. Bei abweichenden kvs-Werten oder Faltenbalgabdichtung gelten andere Schließdrücke. Die Einsatzgrenzen des jeweiligen Werkstoffes und der Druckstufe sind zu beachten. Durch die Kegelausführung kann der Differenzdruck eingeschränkt werden. Die Antriebe benötigen einen Luftdruck zwischen 5 und 6 bar, abweichende Ausführungen sind auf Anfrage möglich

Schließdrücke Absperrventile

	15	20	25	32	40	50	65	80	100	125	150
24-565 127	40	40	24	16,5	8	4	-	-	-	-	-
24-565 252	40	40	40	40	25	15	-	-	-	-	-
24-565 502	-	-	-	-	(40)	(37)	21	13,5	8	4,5	3
24-565 700	-	-	-	-	-	(40)	32	20,5	13,5	7,5	5
24-565 1501	-	-	-	-	-	-	40	35,5	22,5	14	9,5

Schließdrücke Regelventile

	15	20	25	32	40	50	65	80	100	125	150
24-56 127	40	40	33	25	13	8	(4,5)	(2,5)	-	-	-
24-565 252	40	40	40	40	31	20	(11,5)	(7,5)	(4,5)	-	-
24-565 502	-	-	-	-	(40)	(40)	25	17	10,5	(6,5)	(4,5)
24-565 700	-	-	-	-	-	-	37	24,5	15,5	(9,5)	(6,5)
24-565 1501	-	-	-	-	-	-	40	40	26	16,5	11

() Optional

Optionales Zubehör und Ausrüstung:

- Handrad
- Druckluftfilter und Reduzierstation für Drücke 0,3-10 bar (inkl. Manometer und Halterung)
- Magnetventil 3/2-Wege, 230 V, 50/60 Hz
- Mechanische Endlagenschalter (potentialfrei)
- Induktiver Endlagenschalter
- Stellungsregler (Elektro-pneumatisch)
- Analoges Stellungsregler
- Pneumatischer Stellungsregler
- weitere Ausrüstung auf Anfrage

Optionaler Lieferumfang

- Komplette Regelstrecke
- Absperrarmaturen
- Messwertaufnehmer
- Regler
- Schaltschrank

Fritz Barthel Armaturen GmbH & Co. KG

Schnackenburgallee 16, 22525 Hamburg

Tel: +49 (0)40 39 82 02-0

Fax: +49 (0)40 39 82 02-77

E-Mail: post@barthel-armaturen.de

Web: www.barthel-armaturen.de

