

08
Filter / Schmutzfänger
filters / strainers

Muffen-Schmutzfänger

Art. 08-001
PN20

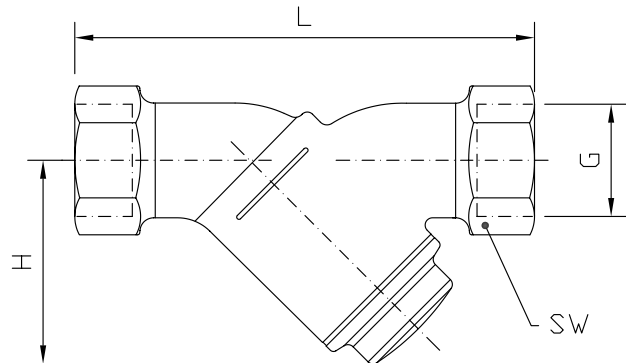
strainer female ends

mit Edelstahlsieb

Form: Schrägsitzform
Anschluss: Innengewinde nach ISO 228/1
Gehäuse: Rotguss (2.1096 / CC491K)
Innenteile: Edelstahl
Sitzdichtung: -
Temperaturbereich: -10°C - 80°C

stainless steel screen

form: Y-type
connection: male thread acc. to ISO 228/1
body: gunmetal
inner parts: stainless steel
seat sealing: -
temperature range: -10°C - 80°C



G	L	H	MW/mm	kg													
1/4	56	38	0,65	0,2													
3/8	56	38	0,65	0,2													
1/2	59	40	0,65	0,2													
3/4	67	46	0,65	0,3													
1	76	58	0,65	0,5													
1 1/4	92	70	0,65	0,8													
1 1/2	100	80	0,65	1													
2	125	100	0,65	1,7													
2 1/2	147	115	0,65	2,9													
3	175	136	0,8	4,1													

 für Gasleitungen auch mit Maschenweite 0,25 mm
 erhältlich.

*-for gas applications also available with screen 0,25
 mm*

Alle Angaben sind unverbindlich und bleiben technischen Änderungen vorbehalten.
 All data are not binding and subjected to change without notice.

Muffen-Schmutzfänger

Art. 08-003
PN40

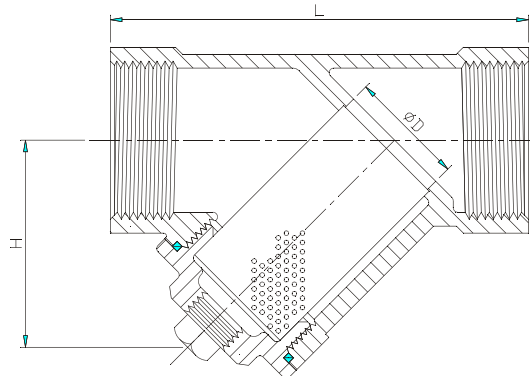
strainer female ends

mit Edelstahlsieb

Form: Schrägsitzform
Anschluss: Innengewinde nach ISO 228/1
Gehäuse: Edelstahl
Innenteile: Edelstahl
Sitzdichtung: -
Temperaturbereich: -20°C - 200°C

stainless steel screen

form: Y-type
connection: male thread acc. to ISO 228/1
body: stainless steel
inner parts: stainless steel
seat sealing: -
temperature range: -20°C - 200°C



G	L	H	øD	MW/mm	kg										
1/4	57	35	10	1	0,2										
3/8	57	35	10	1	0,2										
1/2	60	38	15	1	0,2										
3/4	69	42	20	1	0,3										
1	85	50	25	1	0,5										
1 1/4	99	55	32	1	0,6										
1 1/2	111	59	38	1	0,9										
2	137	73	51	1	1,4										
2 1/2	172	91	65	1	3,3										
3	205	110	80	1	6,3										

Alle Angaben sind unverbindlich und bleiben technischen Änderungen vorbehalten.
 All data are not binding and subjected to change without notice.

Hauswasser-Feinfilter, rückspülbar

Art. 08-004 F76S-AAM

PN25

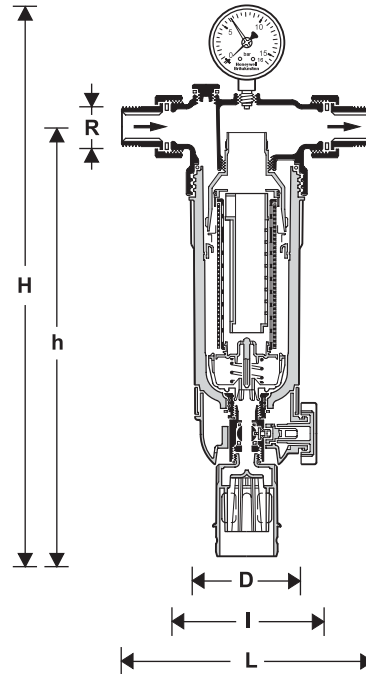
reverse rinsing fine filter

bds. Verschraubungen, Manometer, Rotguss-
Filtertasse, DIN/DVGW-geprüft
min./max. Betriebsdruck 1,5/25 bar

Form: Durchgangsform
Anschluss: Aussengewinde nach ISO 228/1
Gehäuse: Messing
Innenteile: Edelstahl
Sitzdichtung: NBR
Temperaturbereich: 0°C - 70°C

*both ends male thread connections, pressure gauge,
gunmetal filter bowl, DIN/DVGW tested
min./max. operating pressure 1,5/25 bar*

form: straight type
connection: male thread acc. to ISO 228/1
body: brass
inner parts: stainless steel
seat sealing: NBR
temperature range: 0°C - 70°C



R	L	I	H	h	D	m ³ /h	kvs	kg									
1/2	170	110	449	350	97	3,2	7,2	2,9									
3/4	178	110	449	350	97	4,3	9,6	2,9									
1	209	130	453	351	97	7,2	16,1	3,1									
1 1/4	222	130	453	351	97	7,8	17,4	3,3									
1 1/2	246	150	532	417	120	10,0	22,4	4,0									
2	267	150	532	417	120	11,5	25,7	4,8									

Andere Ausführung:
Klarsicht-Filtertasse (bis 16 bar Betriebsdruck) auf
Anfrage.

*other type:
fine filter in clear filter bowl (up to 16 bar working
pressure) on request.*

Alle Angaben sind unverbindlich und bleiben technischen Änderungen vorbehalten.
All data are not binding and subjected to change without notice.

Flansch-Schmutzfänger

Art. 08-005
PN16

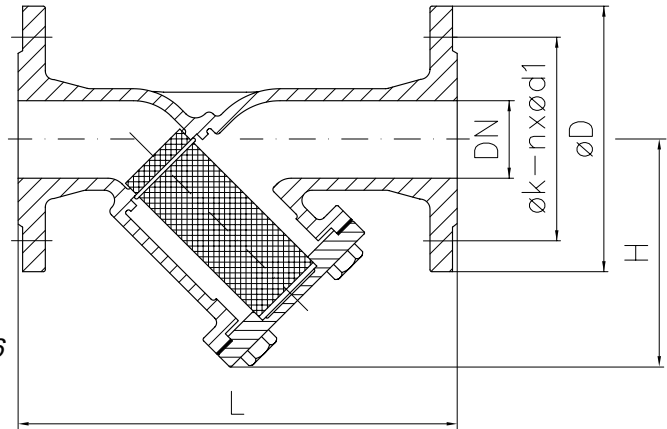
flange strainer

mit Sieb aus Edelstahl

Form: Schrägsitzform
Baulänge: DIN EN 558-1
Anschluss: Flansche geb. nach DIN EN 1092
 PN10/16
Gehäuse: Grauguss
Innenteile: Edelstahl
Sitzdichtung: -
Temperaturbereich: -10°C - 300°C

with stainless steel screen

form: Y-type
face to face: DIN EN 558-1
connection: flanges acc. to DIN EN 1092 PN10/16
body: cast iron
inner parts: stainless steel
seat sealing: -
temperature range: -10°C - 300°C



DN	L	H	øD	øk	n x ød1	MW/mm	kg								
15	130	90	95	65	4 x 14	1,0	3,0								
20	150	100	105	75	4 x 14	1,0	4,0								
25	160	115	115	85	4 x 14	1,0	5,0								
32	180	125	140	100	4 x 18	1,0	7,0								
40	200	150	150	110	4 x 18	1,0	9,0								
50	230	160	165	125	4 x 18	1,0	12,0								
65	290	180	185	145	4 x 18	1,25	16,0								
80	310	215	200	160	8 x 18	1,25	21,0								
100	350	235	220	180	8 x 18	1,6	30,0								
125	400	275	250	210	8 x 18	1,6	43,0								
150	480	305	285	240	8 x 22	1,6	61,0								
200	600	390	340	295	8 x 22	1,6	121,0								
250	730	540	405	355	12 x 26	1,6	154,0								
300	850	680	460	410	12 x 26	1,6	255,0								

Andere Ausführungen:

 Feinsieb 0,25 mm, Entleerungsschraube,
 andere Flanschanschlüsse auf Anfrage.

other types:
*fine screen 0,25 mm, drain screw, other flange types
 on request.*
Alle Angaben sind unverbindlich und bleiben technischen Änderungen vorbehalten.
 All data are not binding and subjected to change without notice.

Flansch-Schmutzfänger

Art. 08-006
PN16

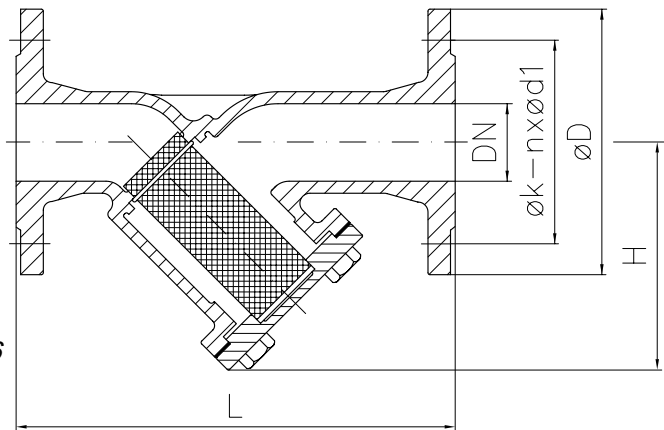
flange strainer

mit Sieb aus Edelstahl

- Form:** Schrägsitzform
Baulänge: DIN EN 558-1
Anschluss: Flansche geb. nach DIN EN 1092
 PN10/16
Gehäuse: Sphäroguss
Innenteile: Edelstahl
Sitzdichtung: -
Temperaturbereich: -10°C - 350°C

with stainless steel screen

- form:** Y-type
face to face: DIN EN 558-1
connection: flanges acc. to DIN EN 1092 PN10/16
body: nodular cast iron
inner parts: stainless steel
seat sealing: -
temperature range: -10°C - 350°C



DN	L	H	øD	øk	n x ød1	MW/mm	kg								
15	130	90	95	65	4 x 14	1,0	3,5								
20	150	100	105	75	4 x 14	1,0	4,0								
25	160	115	115	85	4 x 14	1,0	5,5								
32	180	125	140	100	4 x 18	1,0	7,0								
40	200	150	150	110	4 x 18	1,0	9,0								
50	230	160	165	125	4 x 18	1,0	12,0								
65	290	180	185	145	4 x 18	1,25	16,0								
80	310	215	200	160	8 x 18	1,25	21,0								
100	350	235	220	180	8 x 18	1,6	28,0								
125	400	275	250	210	8 x 18	1,6	41,0								
150	480	305	285	240	8 x 22	1,6	58,0								
200	600	390	340	295	8 x 22	1,6	115,0								
250	730	540	405	355	12 x 26	1,6	154,0								
300	850	680	460	410	12 x 26	1,6	255,0								

Andere Ausführungen:
 Feinsieb 0,25 mm, Entleerungsschraube,
 andere Flanschanschlüsse auf Anfrage.

other types:
fine screen 0,25 mm, drain screw, other flange types
on request.

Alle Angaben sind unverbindlich und bleiben technischen Änderungen vorbehalten.
 All data are not binding and subjected to change without notice.

Flansch-Schmutzfänger

Art. 08-007

PN40

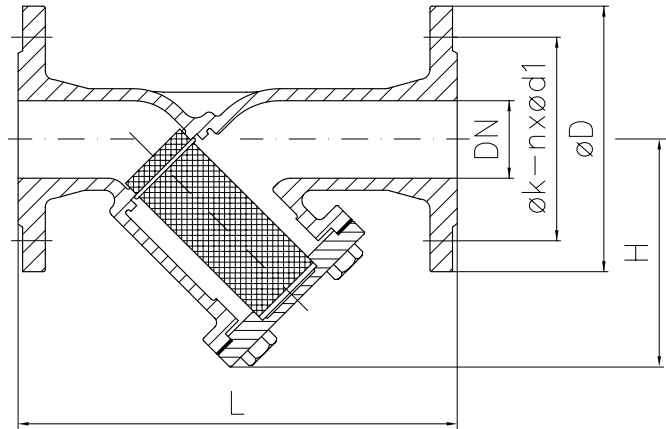
flange strainer

mit Sieb aus Edelstahl

Form: Schrägsitzform
Baulänge: DIN EN 558-1
Anschluss: Flansche geb. nach DIN EN 1092
 PN40
Gehäuse: Stahlguss
Innenteile: Edelstahl
Sitzdichtung: -
Temperaturbereich: -30°C - 450°C

stainless steel screen

form: Y-type
face to face: DIN EN 558-1
connection: flanges acc. to DIN EN 1092 PN40
body: cast steel
inner parts: stainless steel
seat sealing: -
temperature range: -30°C - 450°C



DN	L	H	øD	øk	n x ød1	MW/mm	kg								
15	130	90	95	65	4 x 14	1,0	4,0								
20	150	100	105	75	4 x 14	1,0	5,0								
25	160	115	115	85	4 x 14	1,0	6,0								
32	180	125	140	100	4 x 18	1,0	8,0								
40	200	150	150	110	4 x 18	1,0	10,0								
50	230	160	165	125	4 x 18	1,0	13,0								
65	290	180	185	145	8 x 18	1,25	19,0								
80	310	215	200	160	8 x 18	1,25	24,5								
100	350	235	235	190	8 x 22	1,6	35,0								
125	400	275	270	220	8 x 26	1,6	51,0								
150	480	305	300	250	8 x 26	1,6	71,0								
200	600	390	375	320	12 x 30	1,6	144,0								

Andere Ausführungen:
 Feinsieb 0,25 mm, Entleerungsschraube, größere
 Nennweiten, Schweißenden, andere
 Flanschanschlüsse auf Anfrage.

other types:
fine screen 0,25 mm, drain screw, larger diameter,
welding ends, other flange types on request.

Alle Angaben sind unverbindlich und bleiben technischen Änderungen vorbehalten.
 All data are not binding and subjected to change without notice.

Flanschen-Schmutzfänger

Art. 08-008

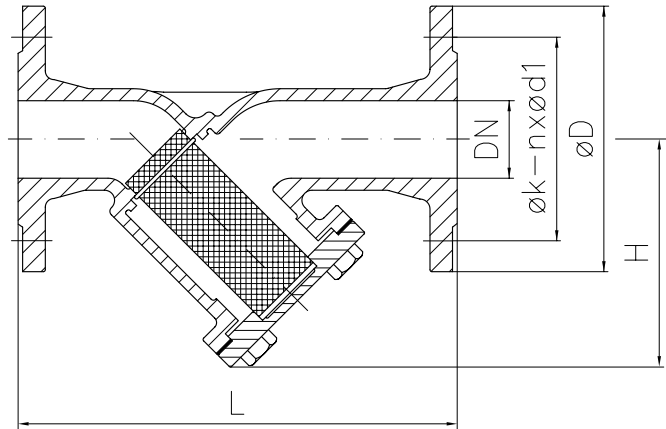
PN40

flange strainer

mit Sieb aus Edelstahl

Form: Schrägsitzform
Baulänge: DIN EN 558-1
Anschluss: Flansche geb. nach DIN EN 1092
 PN40
Gehäuse: Edelstahl
Innenteile: Edelstahl
Sitzdichtung: -
Temperaturbereich: -30°C - 450°C

with stainless steel screen
form: Y-type
face to face: DIN EN 558-1
connection: flanges acc. to DIN EN 1092 PN40
body: stainless steel
inner parts: stainless steel
seat sealing: -
temperature range: -30°C - 450°C



DN	L	H	øD	øk	n x ød1	MW/mm	kg								
15	130	94	95	65	4 x 14	1,0	4,0								
20	150	94	105	75	4 x 14	1,0	5,0								
25	160	102	115	85	4 x 14	1,0	6,0								
32	180	102	140	100	4 x 18	1,0	8,0								
40	200	123	150	110	4 x 18	1,0	10,0								
50	230	126	165	125	4 x 18	1,0	13,0								
65	290	148	185	145	8 x 18	1,25	19,0								
80	310	170	200	160	8 x 18	1,25	24,5								
100	350	202	235	190	8 x 22	1,6	35,0								
125	400	285	270	220	8 x 26	1,6	51,0								
150	480	320	300	250	8 x 26	1,6	71,0								
200	600	417	375	320	12 x 30	1,6	144,0								

Andere Ausführungen:
 Feinsieb 0,25 mm, Entleerungsschraube, größere
 Nennweiten, Schweißenden, andere
 Flanschanschlüsse auf Anfrage.

other types:
fine screen 0,25 mm, drain screw, larger diameter,
other flange types, welding ends on request.

Alle Angaben sind unverbindlich und bleiben technischen Änderungen vorbehalten.
 All data are not binding and subjected to change without notice.

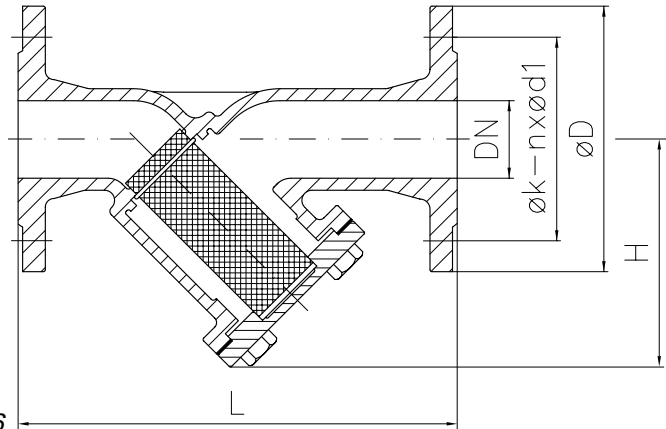
Flansch-Schmutzfänger, Schrägsitzform

Art. 08-010
PN10/16

flange Y-type strainer

mit Sieb aus Edelstahl

Form: Schrägsitzform
Baulänge: DIN EN 558-1
Anschluss: Flansche geb. nach DIN EN 1092
 PN10/16
Gehäuse: Rotguss (2.1096 / CC491K)
Innenteile: Edelstahl
Sitzdichtung: -
Temperaturbereich: -10°C - 180°C
Anwendungsbereich: Schmieröl, Seewasser, Kalt-
 und Warmwasser


with stainless steel screen

form: Y-type
face to face: DIN EN 558-1
connection: flanges acc. to DIN EN 1092 PN10/16
body: gunmetal
inner parts: stainless steel
seat sealing: -
temperature range: -10°C - 180°C
application range: lubrication oil, seawater, cold
 and warm water

DN	L	H	øD	øk	n x ød1	MW/mm	kg								
15	130	80	95	65	4 x 14	0,6	2,5								
20	150	80	105	75	4 x 14	0,6	3,0								
25	160	100	115	85	4 x 14	0,6	4,0								
32	180	100	140	100	4 x 18	0,6	6,0								
40	200	125	150	110	4 x 18	01,0	7,0								
50	230	135	165	125	4 x 18	1,0	10,0								
65	290	155	185	145	4 x 18	1,25	11,0								
80	310	175	200	160	8 x 18	1,25	17,0								
100	350	210	220	180	8 x 18	1,25	24,0								
125	400	275	250	210	8 x 18	1,25	44,0								
150	480	325	285	240	8 x 22	1,25	67,0								
200	600	375	340	295	8 x 22	2,00	88,0								
250	730	430	395	350	12 x 22	2,00	105,0								

 Andere Ausführung:
 Feinsieb auf Anfrage.

other type:
fine screen on request.
Alle Angaben sind unverbindlich und bleiben technischen Änderungen vorbehalten.
 All data are not binding and subjected to change without notice.

Zwischenflansch-Schmutzfänger

Art. 08-012
PN16

strainer wafer type

DIN-Baulänge K4

für Flansche nach DIN PN16

Gehäuse: Stahl

Innenteile: Edelstahl

Sitzdichtung: -

Temperaturbereich: -10°C - 300°C

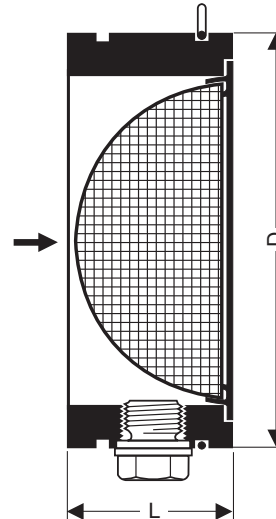
Anwendungsbereich: Schmieröl, Seewasser, Kalt- und Warmwasser

length acc. to DIN K4
for flanges acc. to DIN PN16
body: steel

inner parts: stainless steel

seat sealing: -

temperature range: -10°C - 300°C

application range: lubrication oil, seawater, cold and warm water


DN	L	H	MW/mm	kg														
15	16	50	0,8	0,15														
20	19	60	0,8	0,2														
25	22	70	0,8	0,25														
32	28	81	0,8	0,55														
40	32	91	1,25	0,65														
50	40	105	1,25	1,25														
65	46	126	1,25	1,55														
80	50	148	1,25	2,3														
100	60	170	1,25	3,65														
125	90	192	2,0	7,8														
150	106	218	2,0	9,6														
200	140	273	2,0	16,5														
250	200	328	2,5	25,5														
300	250	386	2,5	32,8														

Andere Ausführungen:

andere Werkstoffe, Flanschanschlüsse, Fein- oder Grobsieb auf Anfrage.

other types:
various materials, flange types, fine- or coarse screen on request.
Alle Angaben sind unverbindlich und bleiben technischen Änderungen vorbehalten.
 All data are not binding and subjected to change without notice.

Anfahrtrieb

Art. 08-014
PN06-100

start-up strainer

zum Zwischenflanschen

Das Anfahrtrieb schützt Anlagenteile in der Anfahr-Phase vor Verschmutzungen

Anschluss: Flansche nach
 DIN EN 1092 PN06 - 100

Gehäuse: Edelstahl

Innenteile: Edelstahl

Sitzdichtung: -

Temperaturbereich: -30°C - 500°C

Anwendungsbereich: Dampf, Kraftstoffe, Schmieröl, Wasser bis 100°C, Seewasser, Kalt- und Warmwasser

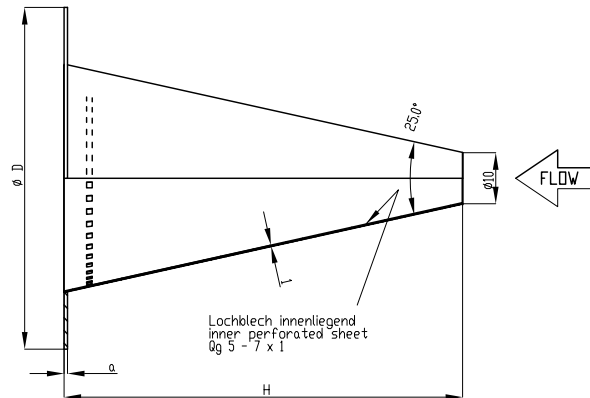
for wafer installation.
The starting strainer protects system components in the Start-up phase from contamination.
connection: flanges acc. to
 DIN EN 1092 PN06 - 100

body: stainless steel

inner parts: stainless steel

seat sealing: -

temperature range: -10°C - 300°C

application range: steam, petrol/fuel oil, lubrication oil, water up to 100°C, seawater, cold and warm water


DN	H	a	øD (PN06)	øD (PN10)	øD (PN16)	øD (PN25)	øD (PN40)	øD (PN64)	øD (PN100)										
25	29	1	64	71	71	71	71	82	82										
32	45	1	76	82	72	82	82	-	-										
40	63	1	86	92	92	92	92	103	103										
50	86	1	96	107	107	107	107	113	119										
65	120	1	116	127	127	127	127	138	144										
80	153	1	132	142	142	142	142	148	154										
100	198	1	152	162	162	168	168	174	180										
125	255	1,2	182	192	192	194	194	210	217										
150	312	1,2	207	218	218	224	224	247	257										
200	424	1,5	262	273	273	284	290	309	324										
250	537	1,5	317	328	329	340	352	364	391										
300	650	2	373	378	384	400	417	424	458										
350	762	2	423	438	444	457	474	486	512										
400	875	2	473	489	495	514	546	543	-										
500	1101	2	578	594	617	624	628	-	-										

Andere Werkstoffe, Flanschanschlüsse, Fein- oder Grobsieb auf Anfrage.

Various materials, flange types, fine- or coarse screen on request.

Alle Angaben sind unverbindlich und bleiben technischen Änderungen vorbehalten.
 All data are not binding and subjected to change without notice.
Fritz Barthel Armaturen GmbH & Co. KG

02.2015

 Schnackenburgallee 16
 22525 Hamburg (Germany)

 Phone +49 (0) 40 398202-0
 Fax +49 (0) 40 398202-77

 E-Mail post@barthel-armaturen.de
 Internet www.barthel-armaturen.de

Flansch-Grobfilter

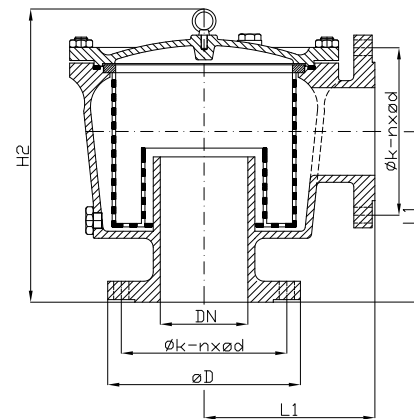
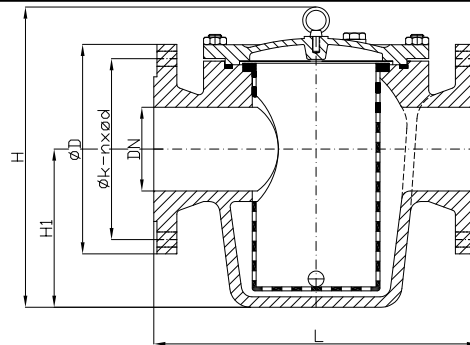
Art. 08-021 / 08-021.1

PN2,5

mud box

DIN 87151

Art.-Nr. 08-021 Durchgangsform
 Art.-Nr. 08-021.1 Eckform
 Maschenweite <DN65 5x5 mm / >DN80 8x8 mm
Form: Durchgangs- oder Eckform
Anschluss: Flansche geb. nach DIN EN 1092 PN10/16
Gehäuse: Rotguss
Innenteile: Edelstahl
Sitzdichtung: -
Temperaturbereich: -10°C - 180°C
Anwendungsbereich: Wasser bis 100°C, Seewasser, Kalt- und Warmwasser



art.-no. 08-021 straight type
art.-no. 08-021.1 angle type
mesh width >DN65 5x5 mm / >DN80 8x8 mm
form: straight or angle type
connection: flanges acc. to DIN EN 1092 PN10/16
body: bronze
inner parts: stainless steel
seat sealing: -
temperature range: -10°C - 180°C
application range: water up to 100°C, seawater, cold and warm water

DN	L	L1	H	H1	H2	øD	kg (DG)	kg (Eck)									
25	160	100	180	90	200	115	6	7									
32	200	105	210	100	250	140	10	11									
40	200	125	210	100	250	150	11,5	13									
50	230	135	225	105	260	165	11,5	18									
65	290	150	265	140	275	185	23	22									
80	310	175	300	150	350	200	27,5	31									
100	350	195	340	185	365	220	39	46									
125	400	220	415	230	425	250	63	62									
150	480	270	465	255	480	285	83,5	89									
200	600	300	575	335	550	340	155	133									
250	600	390	620	350	665	395	175	163									
300	700	450	660	370	795	445	235	175									
350	800	400	740	390	735	505	300	230									
400	740	420/520	1000	475	1000	565	370	320									
500	1000	550	1140	525	1070	670	555	-									

Andere Maschenweiten auf Anfrage.

other mesh widths on request.

Alle Angaben sind unverbindlich und bleiben technischen Änderungen vorbehalten.
 All data are not binding and subjected to change without notice.

Flansch-Grobfilter

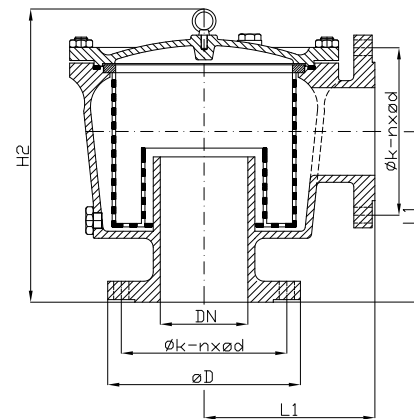
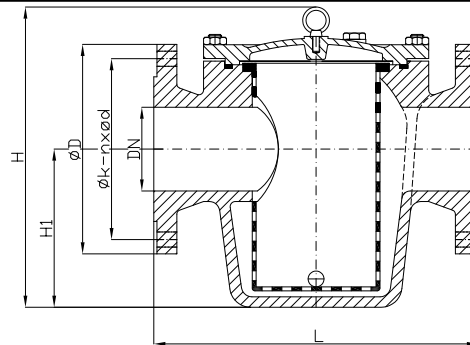
Art. 08-022 / 08-022.1

PN2,5

DIN 87151

mud box

Art.-Nr. 08-022 Durchgangsform
 Art.-Nr. 08-022.1 Eckform
 Maschenweite <DN65 5x5 mm / >DN80 8x8 mm
Form: Durchgangs- oder Eckform
Anschluss: Flansche geb. nach DIN EN 1092 PN10/16
Gehäuse: Bronze G-CuSn10
Innenteile: CuNi10Fe
Sitzdichtung: -
Temperaturbereich: -10°C - 180°C
Anwendungsbereich: Seewasser, Kalt- und Warmwasser



art.-no. 08-022 straight type
art.-no. 08-022.1 angle type
mesh width >DN65 5x5 mm / >DN80 8x8 mm
form: straight or angle type
connection: flanges acc. to DIN EN 1092 PN10/16
body: zincfree bronze
inner parts: copper nickel
seat sealing: -
temperature range: -10°C - 180°C
application range: seawater, cold and warm water

DN	L	L1	H	H1	H2	øD	kg (DG)	kg (Eck)						
25	160	100	180	90	200	115	9	12						
32	200	105	210	100	250	140	11	15						
40	200	125	210	100	250	150	12	16						
50	230	135	225	105	260	165	17	20						
65	290	150	265	140	275	185	23	27						
80	310	175	300	150	350	200	33	34						
100	350	195	340	185	365	220	39	51						
125	400	220	415	230	425	250	63	71						
150	480	270	465	255	480	285	91	107						
200	600	300	575	335	550	340	148	134						
250	600	390	620	350	665	395	175	163						
300	700	450	660	370	735	445	235	175						
350	800	400	740	390	795	505	300	230						
400	740	420/520	1000	475	1000	565	370	320						
500	1100	550	1140	525	1070	670	555	-						

Weitere Ausführungen:
 - andere Siebkorbwerkstoffe
 - mit Entlüftungsventil
 - Gehäusebeschichtung auf Anfrage

optional:
 - other filter basket materials
 - with vent ball valve
 - body coating on request

Alle Angaben sind unverbindlich und bleiben technischen Änderungen vorbehalten.
 All data are not binding and subjected to change without notice.

Flansch-Grobfilter

Art. 08-024 / 08-024.1

PN2,5

mud box

DIN 87151

Art.-Nr. 08-024 Durchgangsform

Art.-Nr. 08-024.1 Eckform

Maschenweite <DN65 5x5 mm / >DN80 8x8 mm

Form: Durchgangs- oder Eckform

Anschluss: Flansche geb. nach DIN EN 1092
PN10/16

Gehäuse: Grauguss

Innenteile: Edelstahl

Sitzdichtung: -

Temperaturbereich: -10°C - 180°C

Anwendungsbereich: Seewasser, Kalt- und
Warmwasser

art.-no. 08-024 straight type

art.-no. 08-024.1 angle type

mesh width >DN65 5x5 mm / >DN80 8x8 mm

form: straight or angle type

connection: flanges acc. to DIN EN 1092 PN10/16

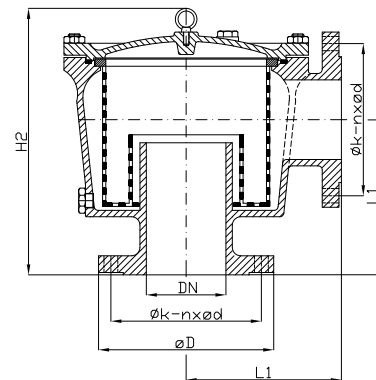
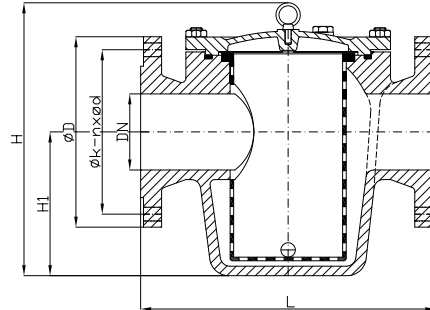
body: cast iron

inner parts: stainless steel

seat sealing: -

temperature range: -10°C - 180°C

application range: seawater, cold and warm water



DN	L	L1	H	H1	H2	øD	øk	n x ød	kg 08-024	kg 08-024.1	Kvs 08-024			
25	160	100	180	90	200	115	85	4 x 14	6	7	-			
32	200	105	210	100	250	140	100	4 x 18	10	11	-			
40	200	125	210	100	250	150	110	4 x 18	11,5	13	42			
50	230	135	225	105	260	165	125	4 x 18	11,5	18	64			
65	290	150	265	140	275	185	145	4 x 18	23	22	104			
80	310	175	300	150	350	200	160	8 x 18	27,5	31	160			
100	350	195	340	185	365	220	180	8 x 18	39	46	240			
125	400	220	415	230	425	250	210	8 x 18	63	62	360			
150	480	270	465	255	480	285	240	8 x 22	83,5	89	520			
200	600	300	575	335	550	340	295	8 x 22	155	133	960			
250	600	390	620	350	665	395	350	12 x 22	175	163	1530			
300	700	450	660	370	735	445	400	12 x 22	235	175	2170			
350	740	400	740	390	795	505	460	16 x 22	300	230	2900			
400	800	420/520	1000	475	1000	565	515	16 x 28	370	320	3700			
500	1100	550	1140	525	1070	670	620	20 x 26	555	-	4600			

Andere Maschenweiten auf Anfrage.

other mesh widths on request.

Alle Angaben sind unverbindlich und bleiben technischen Änderungen vorbehalten.
All data are not binding and subjected to change without notice.

Flansch-Grobfilter

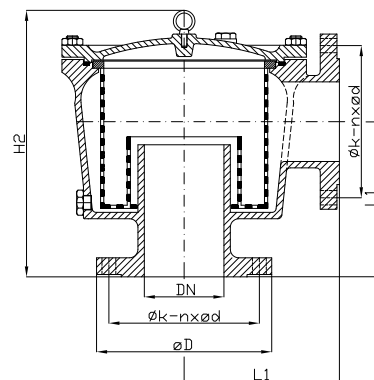
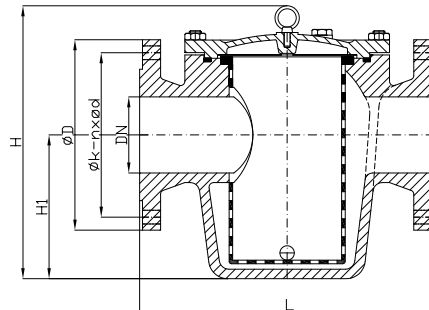
Art. 08-024GC/08-024.1GC

PN2,5

mud box

similar to DIN 87151

Art.-Nr. 08-024 Durchgangsform
 Art.-Nr. 08-024.1 Eckform
 Maschenweite nach Kundenwunsch
 Achtung: Durch die aufgetragene Gummierung erweitern sich die Baulängen um bis zu + 10 mm.
Form: Durchgangs- oder Eckform
Anschluss: Flansche geb. nach DIN EN 1092 PN10/16
Gehäuse: Grauguss gummiert
Innenteile: CuNi10Fe
Sitzdichtung: -
Temperaturbereich: -10°C - 120°C
Anwendungsbereich: Seewasser



art.-no. 08-024 straight type
art.-no. 08-024.1 angle type
mesh size according to customer
Please pay attention that due to the rubber coating the face to face-length will enlarge up to 10 mm.
form: straight or angle type
connection: flanges acc. to DIN EN 1092 PN10/16
body: cast iron rubbered
inner parts: copper nickel
seat sealing: -
temperature range: -10°C - 120°C
application range: seawater

DN	L	L1	H	H1	H2	ØD	kg (DG)	kg (Eck)									
25	160	100	180	90	200	115	6	7									
32	200	105	210	100	250	140	10	11									
40	200	125	210	100	250	150	11,5	13									
50	230	135	225	105	260	165	11,5	18									
65	290	150	265	140	275	185	23	22									
80	310	175	300	150	350	200	27,5	31									
100	350	195	340	185	365	220	39	46									
125	400	220	415	230	425	250	63	62									
150	480	270	465	255	480	285	83,5	89									
200	600	300	575	335	550	340	155	133									
250	600	390	620	350	665	395	175	163									
300	700	450	660	370	795	445	235	175									
350	800	400	740	390	735	505	300	230									
400	740	420/520	1000	475	1000	565	370	320									
500	1100	550	1140	525	1070	670	555	-									

Weitere Ausführungen:
 - mit Entlüftungsventil

Optional with vent ball valve

Alle Angaben sind unverbindlich und bleiben technischen Änderungen vorbehalten.
 All data are not binding and subjected to change without notice.

Flansch-Grobfilter

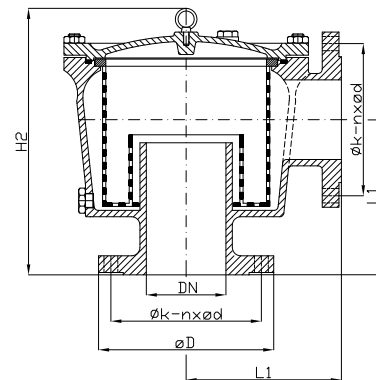
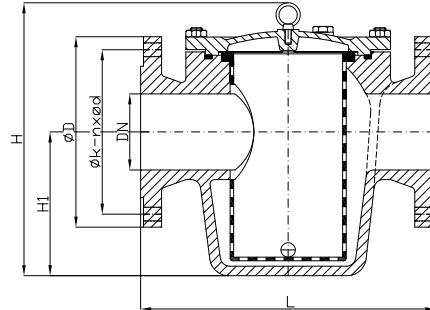
Art. 08-025 / 08-025.1

PN2,5

DIN 87151

mud box

Art.-Nr. 08-025 Durchgangsform
 Art.-Nr. 08-025.1 Eckform
 Maschenweite <DN65 5x5 mm / >DN80 8x8 mm
Form: Durchgangs- oder Eckform
Anschluss: Flansche geb. nach DIN EN 1092 PN10/16
Gehäuse: Sphäroguss
Innenteile: Edelstahl
Sitzdichtung: -
Temperaturbereich: -10°C - 180°C
Anwendungsbereich: Seewasser, Kalt- und Warmwasser



art.-no. 08-025 straight type
art.-no. 08-025.1 angle type
mesh width >DN65 5x5 mm / >DN80 8x8 mm
form: straight or angle type
connection: flanges acc. to DIN EN 1092 PN10/16
body: nodular cast iron
inner parts: stainless steel
seat sealing: -
temperature range: -10°C - 180°C
application range: seawater, cold and warm water

DN	L	L1	H	H1	H2	øD	kg (DG)	kg (Eck)										
25	180	100	180	90	200	115	6	7										
32	180	105	210	100	250	140	10	11										
40	200	125	210	100	250	150	11,5	13										
50	230	135	225	105	260	165	11,5	18										
65	290	150	265	140	275	185	23	22										
80	310	175	300	150	350	200	27,5	31										
100	350	195	340	185	365	220	39	46										
125	400	220	415	230	425	250	63	62										
150	480	270	465	255	480	285	83,5	89										
200	600	300	575	335	550	340	155	133										
250	600	390	620	350	665	395	175	163										
300	700	450	660	370	735	445	235	175										
350	740	400	740	390	795	505	300	230										
400	800	420/520	1000	475	1000	565	370	320										
500	1100	550	1140	525	1070	670	555	-										

Andere Maschenweiten auf Anfrage.

other mesh widths on request.

Alle Angaben sind unverbindlich und bleiben technischen Änderungen vorbehalten.
 All data are not binding and subjected to change without notice.

Flansch-Feinfilter, rückspülbar

Art. 08-027 F76S-F
PN16

single filter flange ends

Manometer, Filtertasse, Kugelventil

Ablaufanschluss

min./max. Betriebsdruck 1,5/16 bar

Form: Durchgangsform

Anschluss: Flansche geb. nach DIN EN 1092

PN10/16

Gehäuse: Rotguss (2.1096 / CC491K)

Innenteile: Stahl/Rotg./Edelst.

Sitzdichtung: -

Temperaturbereich: -10°C - 70°C

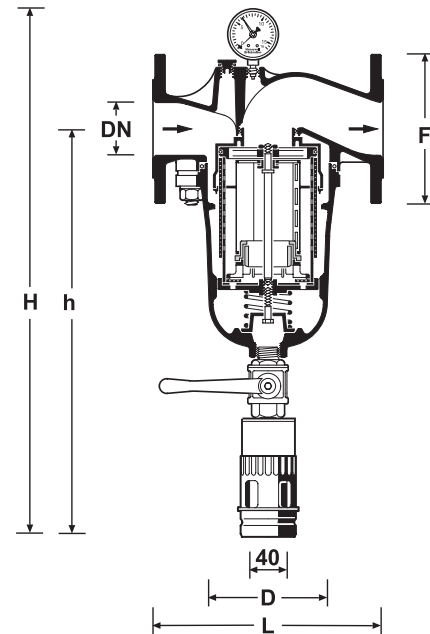
pressure gauge, filter bowl, ball valve
drain connection
min./max. operating pressure 1.5/16 bar
form: straight type

connection: flanges acc. to DIN EN 1092 PN10/16

body: gunmetal

inner parts: steel/gm/stainl. st.

seat sealing: -

temperature range: -10°C - 70°C


DN	L	H	h	D	F	m ³ /h	kvs	kg							
65	290	620	471	175	185	39	90	24							
80	310	714	565	225	200	56	125	36							
100	350	814	652	250	220	71	158	50							

Alle Angaben sind unverbindlich und bleiben technischen Änderungen vorbehalten.
 All data are not binding and subjected to change without notice.

Muffen-Einfachfilter

Art. 08-028 EG1

PN16

single filter threaded ends

Siebkorb-Filterelement

Filterfeinheit 25 - 5000 µm absolut

Form: Durchgangsform

Anschluss: Flansche geb. nach DIN EN 1092

PN10/16

Gehäuse: Sphäroguss

Innenteile: Edelstahl

Sitzdichtung: -

Temperaturbereich: -10°C - 120°C

screen basket filter element

filter mesh 25 - 5000 µm absolute

form: straight type

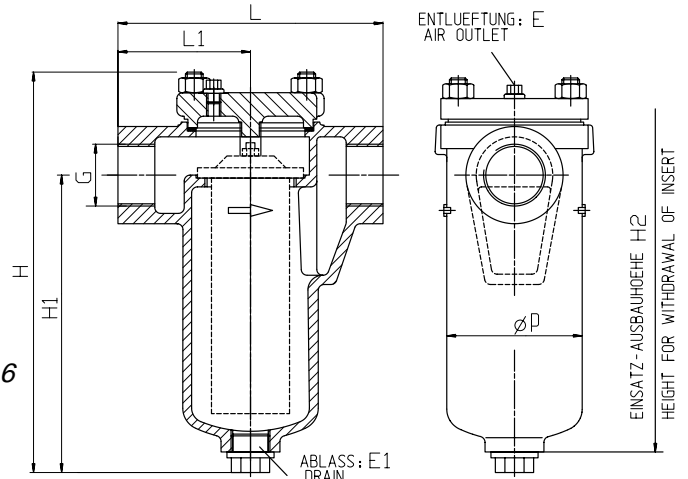
connection: flanges acc. to DIN EN 1092 PN10/16

body: nodular cast iron

inner parts: stainless steel

seat sealing: -

temperature range: -10°C - 120°C



G	L	L1	H	H1	H2	øP	E	E1	kg						
1/2	125	60	185	131	245	70	-	G3/8	2,5						
3/4	130	65	185	131	275	70	-	G3/8	3,0						
1	150	75	215	150	315	90	G1/8	G3/4	5,0						
1 1/4	180	90	265	201	420	90	G1/8	G3/4	6,0						
1 1/2	235	100	340	263	535	126	G1/4	G1	11,0						
2	235	100	340	263	535	126	G1/4	G1	11,0						

Andere Ausführungen:

Filterfeinheiten, Beheizung (Dampf, Thermalöl, elektrisch), Magnetelemente, Differenzdruckanzeige/-schalter am Filter montiert auf Anfrage.

other types:

filter mesh sizes, heating (steam, thermal oil, electric), magnetic elements, differential pressure indicator/-switch mounted on the filter on request.

Alle Angaben sind unverbindlich und bleiben technischen Änderungen vorbehalten.
All data are not binding and subjected to change without notice.

Flansch-Einfachfilter

Art. 08-028 EG2
PN16

single filter flange ends

Siebkorb-Filterelement

Filterfeinheit 25 - 5000 µm absolut

Form: Durchgangsform

Anschluss: Flansche geb. nach DIN EN 1092

PN10/16

Gehäuse: Sphäroguss

Innenteile: Edelstahl

Sitzdichtung: -

Temperaturbereich: -10°C - 180°C

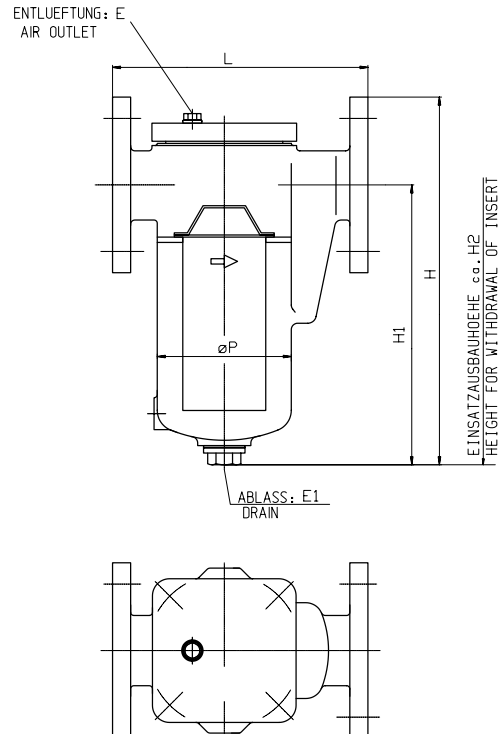
screen basket filter element
filter mesh 25 - 5000 µm absolute
form: straight type

connection: flanges acc. to DIN EN 1092 PN10/16

body: nodular cast iron

inner parts: stainless steel

seat sealing: -

temperature range: -10°C - 180°C


DN	L	H	H1	H2	øP	E	E1	kg								
20	160	189	136	285	70	G1/8	G3/4	5								
25	180	219	162	338	92	G1/8	G3/4	8								
32	195	284	214	424	92	G1/8	G3/4	10								
40	230	337	263	523	126	G1/4	G1	13								
50	240	346	263	523	126	G1/4	G1	16								
65	275	433	340	719	146	G1/4	G1	30								
80	325	490	390	839	178	G1/4	G1	42								
100	365	590	480	1018	204	G1/4	G11/2	64								
125	480	785	660	1343	260	G3/8	G11/2	97								
150	530	903	760	1534	308	G3/8	G11/2	136								

Andere Ausführungen:

Filterfeinheiten, Beheizung (Dampf, Thermalöl, elektrisch), Magnetelemente,

Differenzdruckanzeige/-schalter am Filter montiert auf Anfrage.

other types:
filter mesh sizes, heating (steam, thermal oil, electric), magnetic elements, differential pressure
indicator/-switch mounted on the filter on request.

Alle Angaben sind unverbindlich und bleiben technischen Änderungen vorbehalten.
 All data are not binding and subjected to change without notice.

Flansch-Einfachfilter

Art. 08-028 KSF

PN16

single filter flange ends

Korb-oder Ringsieb Filterelement
 Filterfeinheit 20 - 1000 µm (micron)
 1 - 10 mm Lochblech rund

Form: Durchgangsform

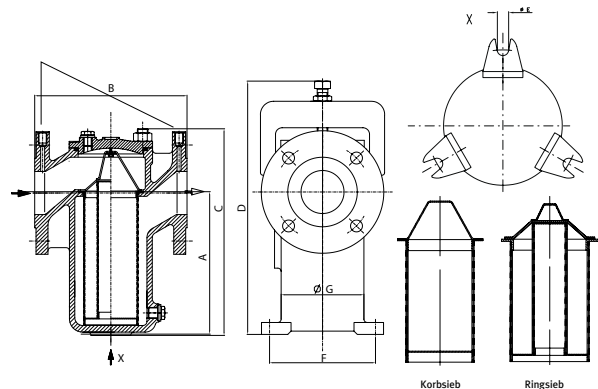
Anschluss: Flansche geb. nach DIN EN 1092
 PN10/16

Gehäuse: Sphäroguss GGG50 (GJS-500-17)

Innenteile: Edelstahl

Temperaturbereich: -10°C - 180°C

Anwendungsbereich: Dampf, Kraftstoffe, neutrale
 Gase, Schmieröl, Kalt- und Warmwasser



screen basket or ring filter element

filter mesh 20 - 1000 µm (micron)

1 - 10 mm perforated round plate round

form: straight type

connection: flanges acc. to DIN EN 1092 PN10/16

body: nodular cast iron (GJS-500-17)

inner parts: stainless steel

temperature range: -10°C - 180°C

application range: steam, petrol/fuel oil, neutral
 gases, lubrication oil, cold and warm water

Size	DN	B	C	A	D	G	E	F	m ³ /h	Inhalt/l	kg			
1	15	171	264	156	220	81	-	-	3	1	6			
1	20	171	264	156	220	81	-	-	3	1	6			
1	25	171	264	156	220	81	-	-	4,5	1	6			
2	32	189	340	164	270	102	-	-	7	1,2	15			
2	40	189	340	164	270	102	-	-	12	1,2	15			
2	50	189	340	164	270	102	-	-	18	1,2	15			
3	20	219	400	214	355	127	12	161	3	3,5	25			
3	25	219	400	214	355	127	12	161	4,5	3,5	25			
3	32	229	400	214	355	127	12	161	7	3,5	25			
3	65	229	400	214	355	127	12	161	30	3,5	25			
4	40	279	450	229	380	168	12	201	12	6,5	28			
4	80	279	450	229	380	168	12	201	45	6,5	28			
5	50	317	570	324	450	168	14	216	18	9	42			
5	100	317	570	324	450	168	14	216	70	9	42			
6	125	317	590	324	540	222	14	261	110	15	55			

Andere Ausführungen:

Filterfeinheiten, Beheizung (Dampf, Thermalöl,
 elektrisch), Magnetelemente, Differenzdruckanzeige
 /-schalter am Filter montiert auf Anfrage.

other types:

*filter mesh sizes, heating (steam, thermal oil, electric),
 magnetic elements, differential pressure
 indicator/-switch mounted on the filter on request.*

Alle Angaben sind unverbindlich und bleiben technischen Änderungen vorbehalten.
 All data are not binding and subjected to change without notice.

Umschaltfilter

Art. 08-032 KDF
PN16

duplex filter flange ends

zur Grob- und Feinfiltration mit Entlüftung,
umschaltbar,

Siebkorb-Filterelement

Filterfeinheit 25 - 5000 µm absolut

Zulässiger Betriebsdruck: 10 bar

Probeüberdruck: 15 bar

Anschluss: Flansch nach DIN PN16

Gehäuse: GGG50

Innenteile: Edelstahl

Sitzdichtung: NBR

Temperaturbereich: -10°C - 120°C

for gross and fine filtering with ventilation, switchable,

screen basket filter element

filter mesh 25 - 5000 µm absolute

Maximum operation pressure: 10 bar

overpressure test: 15 bar

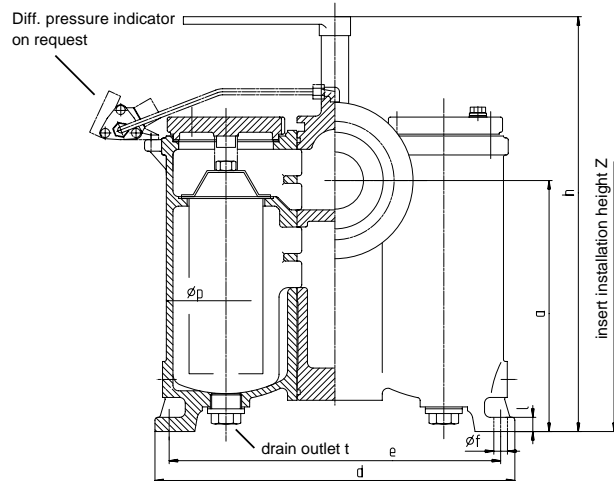
connection: flange acc. to DIN PN16

body: GGG50

inner parts: stainless steel

seat sealing: NBR

temperature range: -10°C - 120°C



DN	a	d	e	øf	h	l	øp	t	Z	kg	Topfinhalt				
20	140	232	212	9,5	254	8	70	3/8	275	14	0,4				
25	158	272	248	11,5	310	10	90	3/4	315	17	0,8				
32	210	284	260	11,5	340	10	90	3/4	520	21	0,8				
40	260	350	320	11,5	425	12	126	1	540	35	2,7				
50	265	380	350	14	438	15	126	1	565	40	2,7				
65	330	450	410	18	540	14	144	1	685	64	4,3				
80	380	520	480	18	580	16	176	1 1/2	810	87	8,0				

Andere Ausführungen:

Filterfeinheiten, Beheizung (Dampf, Thermalöl,

elektrisch), Magnetelemente,

Differenzdruckanzeige/-schalter am Filter montiert auf

Anfrage.

other type:

filter mesh sizes, heating (steam, thermal oil, electric),

magnetic elements, differential pressure

indicator/-switch mounted on the filter on request.

Alle Angaben sind unverbindlich und bleiben technischen Änderungen vorbehalten.
All data are not binding and subjected to change without notice.

Druckluft-Filter

Art. 08-035 / 08-036

PN16/25

water separator for compressed air

08-035 Kunststoffbehälter PN16

08-036 Metallbehälter PN25

Form: Durchgangsform

Anschluss: Innengewinde nach ISO 228/1

Gehäuse: Zinkdruckguss

Innenteile: Sinterbronze/PC

Sitzdichtung: NBR

08-035 plastic case PN16

08-036 metal case PN25

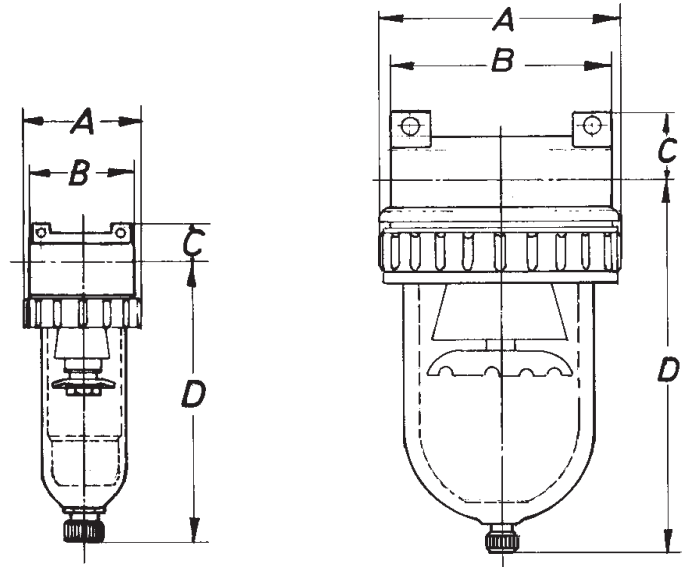
form: straight type

connection: female thread acc. to ISO 228/1

body: zinc diecasting

inner parts: sintered bronze/PC

seat sealing: NBR



G1/8 - G1/2

G3/4 - G2

G	A	B	C	D	kg										
1/8	56	57	19	135	0,4										
1/4	56	57	19	135	0,4										
3/8	56	50	19	135	0,4										
1/2	87	80	24	172	0,4										
3/4	102	90	38	175	1,3										
1	102	90	38	175	2,2										
1 1/4	133	134	46	216	2,8										
1 1/2	133	120	46	216	3,1										
2	140	133	42	330	3,4										

Alle Angaben sind unverbindlich und bleiben technischen Änderungen vorbehalten.
All data are not binding and subjected to change without notice.

Druckluft-Nebelöler

Art. 08-040 / 08-041
PN16/25
oil mist blower for compressed air

08-040 Kunststoffbehälter PN16

08-041 Metallbehälter PN25

Form: Durchgangsform

Anschluss: Innengewinde nach ISO 228/1

Gehäuse: Zinkdruckguss

Innenteile: PC

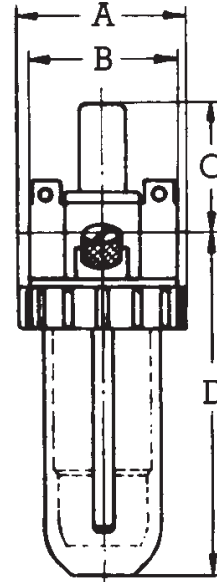
Sitzdichtung: NBR

08-040 plastic case PN16
08-041 metal case PN25
form: straight type

connection: female thread acc. to ISO 228/1

body: zinc diecasting

inner parts: PC

seat sealing: NBR


G	A	B	C	D	kg												
1/8	56	57	51	119	0,4												
1/4	56	57	51	119	0,4												
3/8	56	50	51	119	0,4												
1/2	87	80	55	156	0,4												
3/4	102	134	58	190	1,3												
1	90	120	58	190	2,2												
1 1/4	133	134	65	200	2,8												
1 1/2	133	120	65	200	3,1												
2	140	140	72	360	3,4												

Alle Angaben sind unverbindlich und bleiben technischen Änderungen vorbehalten.
 All data are not binding and subjected to change without notice.

Wartungseinheit, 3-teilig

Art. 08-045

PN16/10

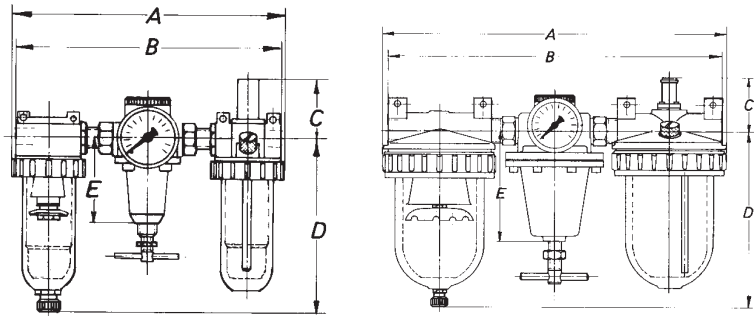
maintenance unit for compressed air

bestehend aus Filter
 Druckregler mit Manometer
 Nebelöler

Form: Durchgangsform
Anschluss: Innengewinde nach ISO 228/1
Gehäuse: Zinkdruckguss
Innenteile: Sinterbronze/PC
Sitzdichtung: NBR

*consist. of filter, pressure regulator
 with pressure gauge
 oil mist blower*

form: straight type
connection: female thread acc. to ISO 228/1
body: zinc diecasting
inner parts: sintered bronze/PC
seat sealing: NBR



G1/8 - G1/2

G3/4 - G11/2

G	A	B	C	D	E	kg									
1/8	196	197	51	135	67	0,4									
1/4	196	197	51	135	67	0,7									
3/8	196	197	51	135	67	1,4									
1/2	281	274	55	172	85	2,6									
3/4	332	332	69	176	90	3,5									
1	332	320	69	176	90	4,0									
1 1/4	426	382	58	206	130	4,8									
1 1/2	426	370	58	206	130	6,1									
2	332	320	69	176	-	8,1									

Alle Angaben sind unverbindlich und bleiben technischen Änderungen vorbehalten.
 All data are not binding and subjected to change without notice.

Filterdruckregler

Art. 08-047
PN25
filter pressure regulator for compressed air

Manometer

 Regelbereiche 0,5 bis 3, 6, 10
 oder 16 bar

Betätigung durch Handknebel

Form: Durchgangsform

Anschluss: Innengewinde nach ISO 228/1

Gehäuse: Zinkdruckguss

Innenteile: Sinterbronze/PC

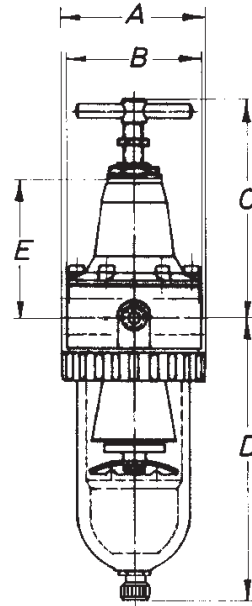
Sitzdichtung: NBR

pressure gauge
*pressure ranges 0,5 up to 3, 6, 10
 or 16 bar*
hand toggle operated
form: straight type

connection: female thread acc. to ISO 228/1

body: zinc diecasting

inner parts: sintered bronze/PC

seat sealing: NBR


G	A	B	C	D	E	kg								
1/8	56	61	99	131	67	0,4								
1/4	56	61	99	131	67	0,4								
3/8	56	54	99	131	67	0,4								
1/2	87	82	134	172	87	0,4								

Alle Angaben sind unverbindlich und bleiben technischen Änderungen vorbehalten.
 All data are not binding and subjected to change without notice.

Saugkorb

Art. 08-055
suction strainer
DIN 87160

Lochung 5 x 5 mm

aufklappbar

für Stahlrohre

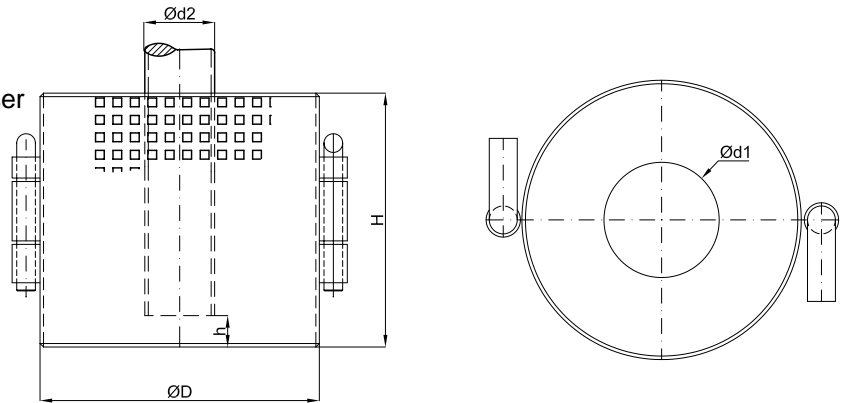
Gehäuse: Stahl verzinkt

Temperaturbereich: -10°C - 200°C

Anwendungsbereich: Kalt- und Warmwasser

perforation 5 x 5 mm
hinged
for steel pipes
body: steel galvanized

temperature range: -10°C - 200°C

application range: cold and warm water


DN	øD	ød1	ød2	H	h	kg										
40	125	51	48,3	100	12	0,7										
50	150	63	60,3	125	15	0,9										
65	200	79	76,1	160	22	1,0										
80	225	92	88,9	200	24	2,0										
100	275	117	114,3	240	30	3,0										
125	340	144	139,7	300	38	4,0										
150	400	172	168,3	365	45	6,0										
200	510	224	219,1	430	60	13										
250	600	280	273	600	60	17										
300	750	325	318	700	95	25										
350	860	374	368	800	110	30										

Andere Ausführungen:

Werkstoffe oder Lochungen auf Anfrage.

other types:
materials or perforation sizes on request.
Alle Angaben sind unverbindlich und bleiben technischen Änderungen vorbehalten.
 All data are not binding and subjected to change without notice.

Saugkorb

Art. 08-057
suction strainer
DIN 87160

Lochung 5 x 5 mm

aufklappbar

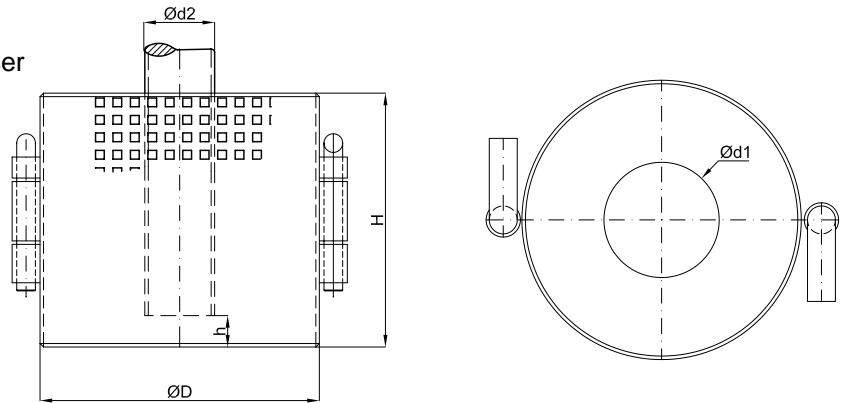
Gehäuse: Edelstahl

Temperaturbereich: -10°C - 300°C

Anwendungsbereich: Kalt- und Warmwasser

perforation 5 x 5 mm
hinged
body: stainless steel

temperature range: -10°C - 300°C

application range: cold and warm water


DN	øD	ød1	ød2	H	h	kg										
40	125	51	48,3	100	12	0,7										
50	150	63	60,3	125	15	0,9										
65	200	79	76,1	160	22	1,0										
80	225	92	88,9	200	24	2,0										
100	275	117	114,3	240	30	3,0										
125	340	144	139,7	300	38	4,0										
150	400	172	168,3	365	45	6,0										
200	510	224	219,1	430	60	13										
250	600	280	273	600	60	17										
300	750	325	318	700	95	25										
350	860	374	368	800	110	30										

Andere Ausführungen:

Werkstoffe oder Lochungen auf Anfrage.

other types:
materials or perforation sizes on request.
Alle Angaben sind unverbindlich und bleiben technischen Änderungen vorbehalten.
 All data are not binding and subjected to change without notice.

Flansch Öl- und Wasserabscheider

Art. 08-370
PN40

flange steam separator

für Druckluft und Gase

vollverschweißt, Spiralblech

max. Betriebsdruck 40 bar

Form: Durchgangsform

Anschluss: Flansche geb. nach DIN EN 1092

PN25/40

Gehäuse: Stahl

Innenteile: Stahl

Sitzdichtung: -

Temperaturbereich: 0°C - 100°C

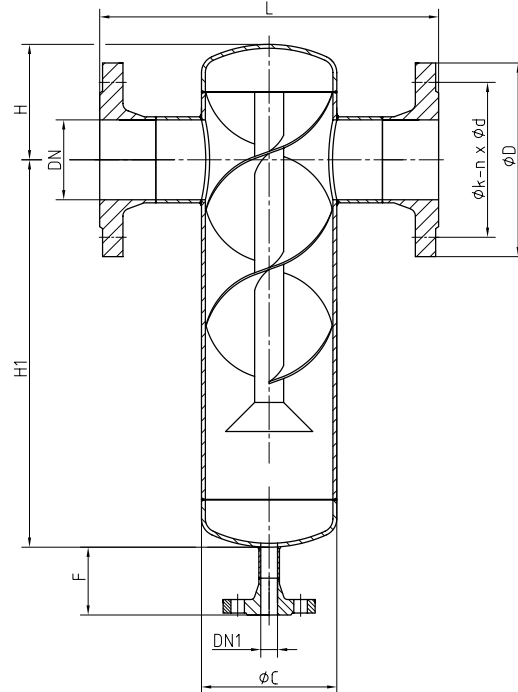
for compressed air and gases
fully welded, spiral metal sheet
max. operating pressure 40 bar
form: straight type

connection: flanges acc. to DIN EN 1092 PN25/40

body: steel

inner parts: steel

seat sealing: -

temperature range: 0°C - 100°C


DN	DN1	L	H	H1	øC	F	øD	øk	n x ød1	Inh./vol.				
15	15	210	80	380	76	70	95	65	4 x 14	0,6				
20	15	220	90	380	83	70	105	75	4 x 14	1,1				
25	20	220	100	380	83	70	115	85	4 x 14	1,4				
32	20	220	100	380	83	70	140	100	4 x 18	1,5				
40	25	270	110	390	114	70	150	110	4 x 18	3,6				
50	25	270	110	390	114	70	165	125	4 x 18	3,7				
65	15	320	140	470	153	70	185	145	8 x 18	9,8				
80	15	360	150	510	194	70	200	160	8 x 18	14,3				
100	20	400	165	595	220	70	235	190	8 x 22	22,8				
125	20	440	190	680	245	70	270	220	8 x 26	32,8				
150	25	480	215	755	267	70	300	250	8 x 26	46,0				
200	25	640	260	1080	368	70	375	320	12 x 30	120,0				
250	25	690	300	1200	420	70	450	385	12 x 33	165,0				
300	25	790	350	1310	500	70	515	450	16 x 33	300,0				

Andere Ausführungen:

Art.-Nr. 08-355 gerades Prallblech

höherer Betriebsdruck, z.B. PN64

andere Materialien auf Anfrage.

other types:
art.-no. 08-355 straight metal sheet
higher operating pressure e.g. PN64
other materials on request.

Alle Angaben sind unverbindlich und bleiben technischen Änderungen vorbehalten.
 All data are not binding and subjected to change without notice.