

## 04

# Absperrklappen / Rückschlagklappen butterfly valves / non-return valves

# Muffen-Rückschlagklappe

Art. 04-001

PN16

## swing check valve

beidseitig Innengewinde

Betriebsdruck max. 16 bar

**Form:** Durchgangsform

**Gehäuse:** Rotguss (2.1096 / CC491K)

**Innenteile:** Messing

**Sitzdichtung:** metallisch

**Temperaturbereich:** -10°C - 170°C

*both ends female thread*

*operating pressure max. 16 bar*

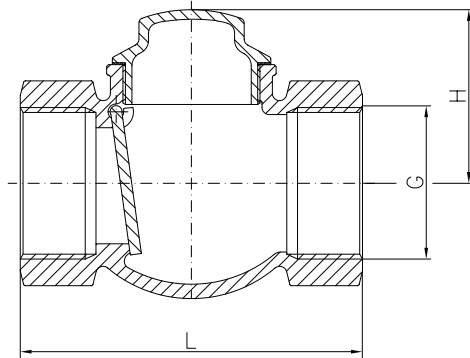
**form:** straight type

**body:** gunmetal

**inner parts:** brass

**seat sealing:** metallic

**temperature range:** -10°C - 170°C



G	L	H	kg															
3/8	50	32	0,2															
1/2	55	38	0,2															
3/4	62	43	0,3															
1	72	49	0,5															
1 1/4	82	57	0,7															
1 1/2	90	63	0,8															
2	105	70	1,3															
2 1/2	125	81	2															
3	145	95	3															
4	180	123	5,3															

Andere Ausführung:

Art.-Nr. 04-001.1 Edelstahl

*other types:*

*art.-no. 04-001.1 stainless steel*

Alle Angaben sind unverbindlich und bleiben technischen Änderungen vorbehalten.  
All data are not binding and subjected to change without notice.

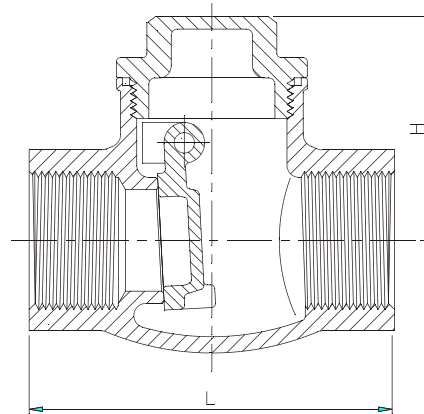
# Muffen-Rückschlagklappe

**Art. 04-001.1**
**PN16**

## *swing check valve*

beidseitig Innengewinde  
 Betriebsdruck max. 16 bar  
**Form:** Durchgangsform  
**Gehäuse:** Edelstahl  
**Innenteile:** Edelstahl  
**Sitzdichtung:** metallisch  
**Temperaturbereich:** -10°C - 220°C

*both ends female thread*  
*operating pressure max. 16 bar*  
**form:** straight type  
**body:** stainless steel  
**inner parts:** stainless steel  
**seat sealing:** metallic  
**temperature range:** -10°C - 220°C



G	L	H	kg											
1/2	66	46	0,3											
3/4	81	54	0,5											
1	91	60	0,8											
1 1/4	107	72	1,2											
1 1/2	121	75	1,5											
2	142	82	2,5											
2 1/2	159	90	3,8											
3	190	104	5,9											

Alle Angaben sind unverbindlich und bleiben technischen Änderungen vorbehalten.  
 All data are not binding and subjected to change without notice.

# Flansch-Rückschlagklappe

**Art. 04-002**
**PN16**
*flange swing check valve*
**ähnl. DIN 3232-A**

innenliegende Welle

Baulänge nach DIN 3202-F6

**Form:** Durchgangsform

**Gehäuse:** Grauguss

**Innenteile:** Niro

**Sitzdichtung:** metallisch

**Temperaturbereich:** -10°C - 120°C

**Anwendungsbereich:** Dampf, neutrale Gase, Kalt- und Warmwasser

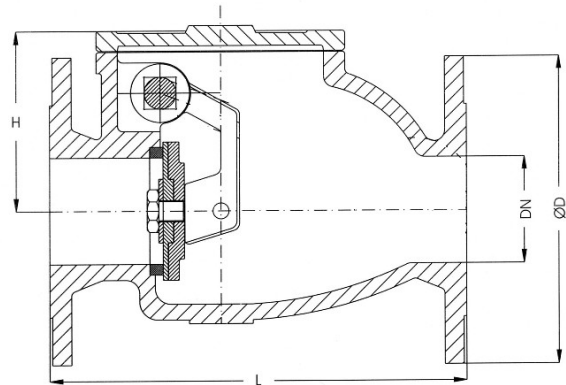
*inside shaft*
*length acc. to DIN 3202-F6*
**form:** straight type

**body:** cast iron

**inner parts:** stainless steel

**seat sealing:** metallic

**temperature range:** -10°C - 120°C

**application range:** steam, neutral gases, cold and warm water


DN	L	H	øD	kg											
40	180	119	150	9											
50	200	120	165	11											
65	240	141	185	15,2											
80	260	168	200	20,8											
100	300	175	220	31,5											
125	350	199	250	46,0											
150	400	217	285	60,0											
200	500	277	340	120											
250	600	337	405	180											
300	700	374	460	250											

Andere Ausführung:

Art.-Nr. 04-002HG außenliegende Welle, Hebel und Gegengewicht (ähnl. DIN 3232-B)

*other type:*
*art.-no. 04-002HG external stem, lever and weight (similar to DIN 3232-B)*
Alle Angaben sind unverbindlich und bleiben technischen Änderungen vorbehalten.  
 All data are not binding and subjected to change without notice.

# Flansch-Rückschlagklappe

Art. 04-002.1

PN10/16

DIN 3232-A

*flange swing check valve*

innenliegende Welle

Baulänge nach DIN 3202-F6

**Form:** Durchgangsform

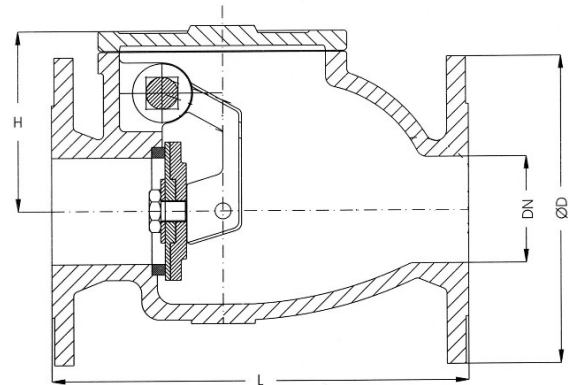
**Gehäuse:** Grauguss

**Innenteile:** Rotguss

**Sitzdichtung:** metallisch

**Temperaturbereich:** -10°C - 120°C

**Anwendungsbereich:** Seewasser, Kalt- und Warmwasser



*inside shaft*

*length acc. to DIN 3202-F6*

**form:** straight type

**body:** cast iron

**inner parts:** gunmetal

**seat sealing:** metallic

**temperature range:** -10°C - 120°C

**application range:** seawater, cold and warm water

DN	L	H	øD	kg														
40	180	95	150	9														
50	200	100	165	12														
65	240	115	185	19														
80	260	135	200	20														
100	300	145	220	23														
125	350	160	250	36														
150	400	180	285	47														
200	500	270	340	135														
250	600	320	395	165														
300	700	350	445	287														
350	800	435	505	393														
400	900	475	565	500														
500	1100	570	670	800														

Andere Ausführung:

Art.-Nr. 04-002.1HG außenliegende Welle, Hebel und Gegengewicht (DIN 3232-B)

*other type:*

*art.-no. 04-002.1HG external stem, lever and weight (DIN 3232-B)*

Alle Angaben sind unverbindlich und bleiben technischen Änderungen vorbehalten.  
All data are not binding and subjected to change without notice.

# Flansch-Rückschlagklappe

**Art. 04-002.2**
**PN16**
*flange swing check valve*
**ähnl. DIN 3232-A**

innenliegende Welle

Baulänge nach DIN 3202-F6

**Form:** Durchgangsform

**Gehäuse:** Stahlguss

**Innenteile:** Niro

**Sitzdichtung:** metallisch

**Temperaturbereich:** -10°C - 120°C

**Anwendungsbereich:** Dampf, neutrale Gase, Kalt- und Warmwasser

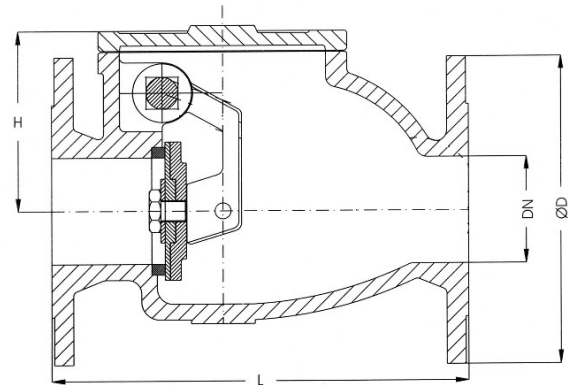
*inside shaft*
*length acc. to DIN 3202-F6*
**form:** straight type

**body:** cast steel

**inner parts:** stainless steel

**seat sealing:** metallic

**temperature range:** -10°C - 120°C

**application range:** steam, neutral gases, cold and warm water


DN	L	H	øD	kg														
40	180	220	150	16														
50	200	230	165	21														
65	240	280	185	26														
80	260	300	200	36														
100	300	330	220	55														
125	350	380	250	90														
150	400	400	285	128														
200	500	450	340	206														
250	600	520	405	290														
300	700	570	460	326														
350	800	650	520	400														
400	900	690	580	455														
500	1100	800	715	-														

Andere Ausführung:

Druckstufen PN25 - PN100 auf Anfrage.

*other type:*
*pressure stages PN25 - PN100 on request.*
Alle Angaben sind unverbindlich und bleiben technischen Änderungen vorbehalten.  
 All data are not binding and subjected to change without notice.

# Flansch-Rückschlagklappe (Sturmklappe)

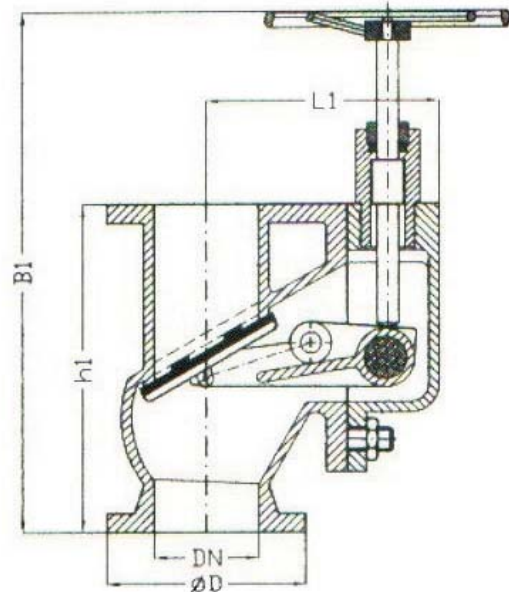
**Art. 04-004.1**
**PN1**
*flange storm valve*
**DIN 87101-B**

Feststellvorrichtung

**Form:** Durchgangsform  
**Anschluss:** Flansche geb. nach DIN EN 1092 PN10  
**Gehäuse:** Sphäroguss  
**Innenteile:** Rotguss  
**Sitzdichtung:** NBR  
**Temperaturbereich:** -10°C - 80°C  
**Anwendungsbereich:** Seewasser, Kalt- und Warmwasser

*locking device*

**form:** straight type  
**connection:** flanges acc. to DIN EN 1092 PN10  
**body:** nodular cast iron  
**inner parts:** gunmetal  
**seat sealing:** NBR  
**temperature range:** -10°C - 80°C  
**application range:** seawater, cold and warm water



DN	h1	B1	L1	øD	øk	n x ød1	kg										
50	200	350	137	165	125	4 x 18	15										
65	240	395	148	185	145	4 x 18	23										
80	260	400	174	200	160	8 x 18	35										
100	300	440	195	220	180	8 x 18	43										
125	350	550	216	250	210	8 x 18	74										
150	400	590	242	285	240	8 x 22	85										
200	500	715	300	340	295	8 x 22	115										

Andere Ausführungen:

Art.-Nr. 04-004 Stahlguss

Art.-Nr. 04-004.2 Rotguss

Art.-Nr. 04-004.6 G-CuSn10

ohne Feststellvorrichtung DIN 87101-A auf Anfrage.

*other types:*
*art.-no. 04-004 cast steel*
*art.-no. 04-004.2 gunmetal*
*art.-no. 04-004.6 zincfree bronze*
*without locking device acc. to DIN 87101-A on request.*

Alle Angaben sind unverbindlich und bleiben technischen Änderungen vorbehalten.  
 All data are not binding and subjected to change without notice.

# Einschweißkrümmer

**Art. 04-007**
**PN10**
**DIN 86066**
*welding elbow*

für Sturmklappen nach DIN 87101 und HNA

Flansch nach DIN PN10

**Gehäuse:** Stahlguss

**Innenteile:** -

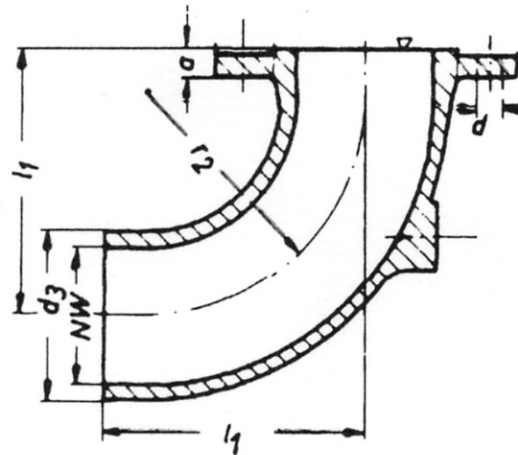
**Sitzdichtung:** -

**Temperaturbereich:** -10°C - 80°C

*for stormvalves acc. to DIN 87101 and HNA*
*flange acc. to DIN PN10*
**body:** cast steel

**inner parts:** -

**seat sealing:** -

**temperature range:** -10°C - 80°C


DN (NW)	ød3	a	l1	øD	øk	n x ød	r2	kg								
50	70	18	150	165	125	4 x 18	120	6,3								
65	90	18	160	185	145	4 x 18	130	8,3								
80	102	20	170	200	160	8 x 18	140	11								
100	124	20	190	220	180	8 x 18	160	15								
125	151	22	210	250	210	8 x 18	175	21								
150	178	22	230	285	240	8 x 22	195	28								

Alle Angaben sind unverbindlich und bleiben technischen Änderungen vorbehalten.  
 All data are not binding and subjected to change without notice.



# Flansch-Rückschlagklappe, kurze Bauform

**Art. 04-008N**
**PN16/10**

## *flange non-return swing valve short type*

voller Durchgang, Weichdichtung

geringer Druckverlust

**Form:** Durchgangsform

**Gehäuse:** Bronze G-CuSn10

**Innenteile:** CuAl10Ni

**Sitzdichtung:** NBR

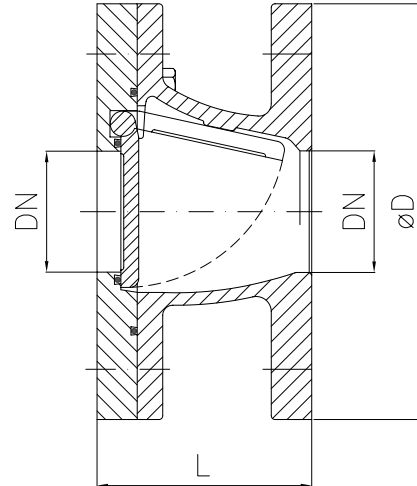
**Temperaturbereich:** -40°C - 90°C

*full bore, soft sealing*
*low pressure loss*
**form:** straight type

**body:** zincfree bronze

**inner parts:** aluminiumbronze

**seat sealing:** NBR

**temperature range:** -40°C - 90°C


DN	L	øD	kg															
15	65	95	2,1															
20	65	105	2,5															
25	70	115	3,0															
32	75	140	5,0															
40	80	150	6,0															
50	85	165	7,0															
65	105	185	9,0															
80	125	200	11,0															
100	145	220	16,0															
125	170	250	21,0															
150	200	285	29,0															
200	255	340	44,0															
250	310	395	64,0															
300	360	445	79,0															

Andere Ausführungen:

Art.-Nr. 04-008V -30°C bis +200°C

Art.-Nr. 04-008T -50°C bis +220°C

Andere Materialien auf Anfrage.

*other types:*
*art.-no. 04-008V -30°C up to +200°C*
*art.-no. 04-008T -50°C up to +220°C*
*other materials on request.*
Alle Angaben sind unverbindlich und bleiben technischen Änderungen vorbehalten.  
 All data are not binding and subjected to change without notice.

# Flansch-Rückschlagklappe (Sturmklappe)

Art. 04-010.1

PN1

*flange storm valve*

DIN HNA-B

Feststellvorrichtung

Flansche nach DIN PN 10

**Form:** Eckform

**Gehäuse:** Sphäroguss

**Innenteile:** Rotguss

**Sitzdichtung:** NBR

**Temperaturbereich:** -10°C - 80°C

**Anwendungsbereich:** Seewasser, Kalt- und Warmwasser

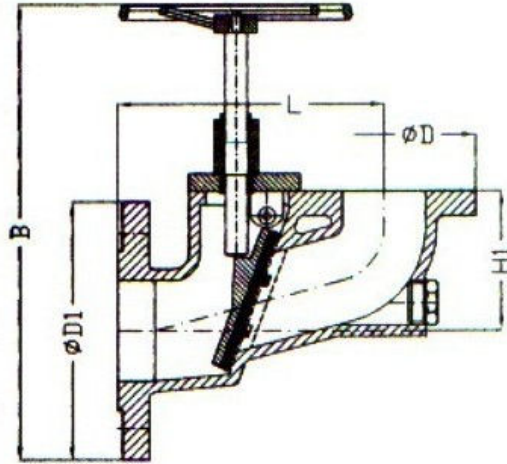
*locking device*
*flanges acc. to DIN PN 10*
**form:** angle type

**body:** nodular cast iron

**inner parts:** gunmetal

**seat sealing:** NBR

**temperature range:** -10°C - 80°C

**application range:** seawater, cold and warm water


DN x DN1	H1	B	L	øD	øk	n x ød	øD1	øk1	n1 x ød1	kg				
50 x 80	90	360	180	165	125	4 x 18	200	160	8 x 18	13				
65 x 100	100	370	200	185	145	4 x 18	220	180	8 x 18	15				
80 x 125	108	385	215	200	160	8 x 18	250	210	8 x 18	28				
100 x 150	130	460	260	220	180	8 x 18	285	240	8 x 22	35				
125 x 175	152	530	290	250	210	8 x 18	315	270	8 x 22	45				
150 x 200	176	580	330	285	240	8 x 22	340	295	8 x 22	55				
200 x 250	180	610	425	340	295	8 x 22	395	350	12 x 22	72				

Andere Ausführungen:

Art.-Nr. 04-010 Stahlguss

Art.-Nr. 04-010.2 Rotguss

Art.-Nr. 04-010.6 G-CuSn10

Ohne Feststellvorrichtung DIN 87101-A auf Anfrage

*other types:*
*art.-no. 04-010 cast steel*
*art.-no. 04-010.2 gunmetal*
*art.-no. 04-010.6 zincfree bronze*
*without locking device acc. to DIN 87101-A on request.*

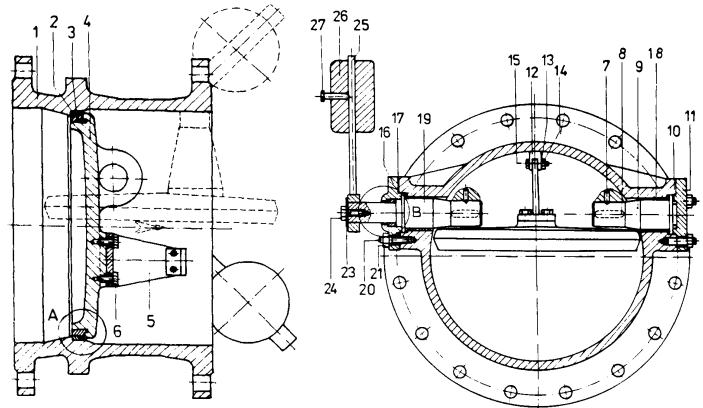
Alle Angaben sind unverbindlich und bleiben technischen Änderungen vorbehalten.  
 All data are not binding and subjected to change without notice.

# Flansch-Rückschlagklappe

**Art. 04-015**
**PN16**
*flange non-return valve swing type*

Hebel  
 Gewicht  
**Form:** Durchgangsform  
**Gehäuse:** Sphäroguss  
**Innenteile:** Rotguss  
**Sitzdichtung:** metallisch  
**Temperaturbereich:** -10°C - 80°C

*lever*  
*counter weight*  
**form:** straight type  
**body:** nodular cast iron  
**inner parts:** gunmetal  
**seat sealing:** metallic  
**temperature range:** -10°C - 80°C



DN	L	øD	øk	kg										
200	230	340	295	54										
250	250	405	355	70										
300	270	460	410	95										
350	290	520	470	140										
400	310	580	525	190										
500	350	640	585	210										

Alle Angaben sind unverbindlich und bleiben technischen Änderungen vorbehalten.  
 All data are not binding and subjected to change without notice.

# Anflansch-Absperrklappe

**Art. 04-022.1E**
**PN6/10**

## *butterfly valve lug type*

geteilte Welle

Rasthebel

**Form:** Durchgangsform

**Baulänge:** ISO 5752-20 (DIN 3202-T3 K1)

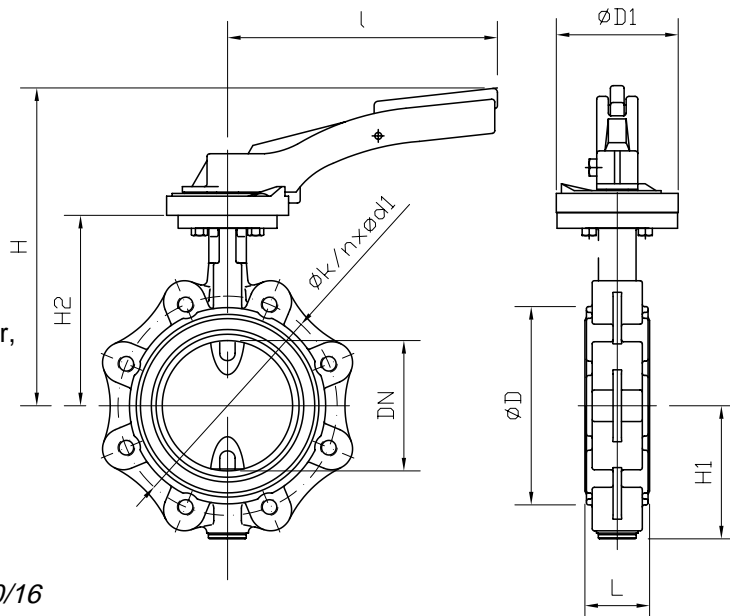
**Anschluss:** Flansche geb. nach DIN EN 1092  
 PN10/16

**Gehäuse:** Sphäroguss

**Innenteile:** Edelstahl

**Sitzdichtung:** EPDM

**Temperaturbereich:** -10°C - 120°C

**Anwendungsbereich:** neutrale Gase, Seewasser,  
 Kalt- und Warmwasser

*splitted shaft*
*lever*
**form:** *straight type*
**face to face:** *ISO 5752-20*
**connection:** *flanges acc. to DIN EN 1092 PN10/16*
**body:** *nodular cast iron*
**inner parts:** *stainless steel*
**seat sealing:** *EPDM*
**temperature range:** *-10°C - 120°C*
**application range:** *neutral gases, seawater, cold  
 and warm water*

DN	L	H	H1	H2	l	øD1	øD	øk	n x ød1	ISO 5211	kg				
20	33	174	45	104	155	54	63	75	4 x 14	F04	2,2				
25	33	174	45	104	155	54	63	85	4 x 14	F04	2,2				
32	33	174	50	104	155	54	68	100	4 x 18	F04	2,2				
40	33	183	66	113	155	54	80	110	4 x 18	F04	4,1				
50	43	196	84	126	155	54	95	125	4 x 18	F04	4,9				
65	46	204	93	134	155	54	115	145	4 x 18	F04	5,6				
80	46	237	104	157	195	65	138	160	8 x 18	F05	8,75				
100	52	247	115	167	195	65	158	180	8 x 18	F05	9,95				
125	56	260	127	180	195	65	188	210	8 x 18	F05	10,25				
150	56	303	150	203	276	90	210	240	8 x 22	F07	13,6				
200	60	328	176	228	276	90	268	295	8 x 22	F07	19,3				

Andere Ausführungen:

Art.-Nr. 04-022.1N NBR-Manschette

Art.-Nr. 04-022.1V FPM-Manschette

 Andere Flanschanschlüsse und Betätigungen auf  
 Anfrage.

*other types:*
*art.-no. 04-022.1N NBR seat*
*art.-no. 04-022.1V FPM seat*
*other flange connections and actuation on request.*
Alle Angaben sind unverbindlich und bleiben technischen Änderungen vorbehalten.  
 All data are not binding and subjected to change without notice.

# Anflansch-Absperrklappe

**Art. 04-022N**
**PN6/10**

## butterfly valve lug type

geteilte Welle

Rasthebel

**Form:** Durchgangsform

**Baulänge:** ISO 5752-20 (DIN 3202-T3 K1)

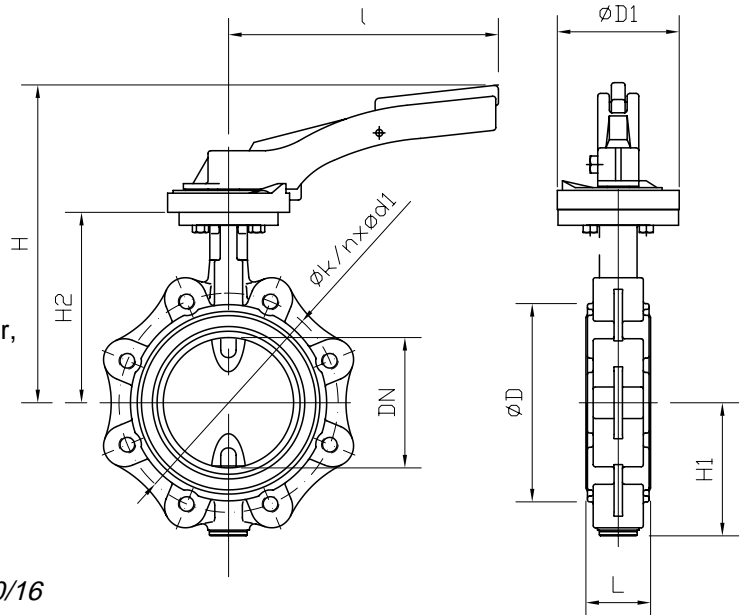
**Anschluss:** Flansche geb. nach DIN EN 1092  
 PN10/16

**Gehäuse:** Sphäroguss

**Innenteile:** Aluminiumbronze

**Sitzdichtung:** NBR

**Temperaturbereich:** -10°C - 80°C

**Anwendungsbereich:** neutrale Gase, Seewasser,  
 Kalt- und Warmwasser

*splitted shaft*
*lever*
**form:** *straight type*
**face to face:** *ISO 5752-20*
**connection:** *flanges acc. to DIN EN 1092 PN10/16*
**body:** *nodular cast iron*
**inner parts:** *aluminium bronze*
**seat sealing:** *NBR*
**temperature range:** *-10°C - 80°C*
**application range:** *neutral gases, seawater, cold  
 and warm water*

DN	L	H	H1	H2	l	øD1	øD	øk	n x ød1	ISO 5211	kg				
20	33	174	45	104	155	54	63	75	4 x 14	F04	2,2				
25	33	174	45	104	155	54	63	85	4 x 14	F04	2,2				
32	33	174	50	104	155	54	68	100	4 x 18	F04	2,2				
40	33	183	66	113	155	54	80	110	4 x 18	F04	4,1				
50	43	196	84	126	155	54	95	125	4 x 18	F04	4,9				
65	46	204	93	134	155	54	115	145	4 x 18	F04	5,6				
80	46	237	104	157	195	65	138	160	8 x 18	F05	8,75				
100	52	247	115	167	195	65	158	180	8 x 18	F05	9,95				
125	56	260	127	180	195	65	188	210	8 x 18	F05	10,25				
150	56	303	150	203	276	90	210	240	8 x 22	F07	13,6				
200	60	328	176	228	276	90	268	295	8 x 22	F07	19,3				

Andere Ausführungen:

Art.-Nr. 04-022E EPDM-Manschette

Art.-Nr. 04-022V FPM-Manschette

 Andere Flanschanschlüsse und Betätigungen auf  
 Anfrage.

*other types:*
*art.-no. 04-022E EPDM seat*
*art.-no. 04-022V FPM seat*
*other flange connections and actuation on request.*
Alle Angaben sind unverbindlich und bleiben technischen Änderungen vorbehalten.  
 All data are not binding and subjected to change without notice.

# Anflansch-Absperrklappe

**Art. 04-023N**
**PN6/10**

## butterfly valve lug type

geteilte Welle, Schneckenradgetriebe

**Form:** Durchgangsform

**Baulänge:** ISO 5752-20 (DIN 3202-T3 K1)

**Anschluss:** Flansche geb. nach DIN EN 1092  
 PN10/16

**Gehäuse:** Sphäroguss

**Innenteile:** Aluminiumbronze

**Sitzdichtung:** NBR

**Temperaturbereich:** -10°C - 80°C

**Anwendungsbereich:** neutrale Gase, Seewasser,  
 Kalt- und Warmwasser

*splitted shaft, worm gear*
**form:** straight type

**face to face:** ISO 5752-20

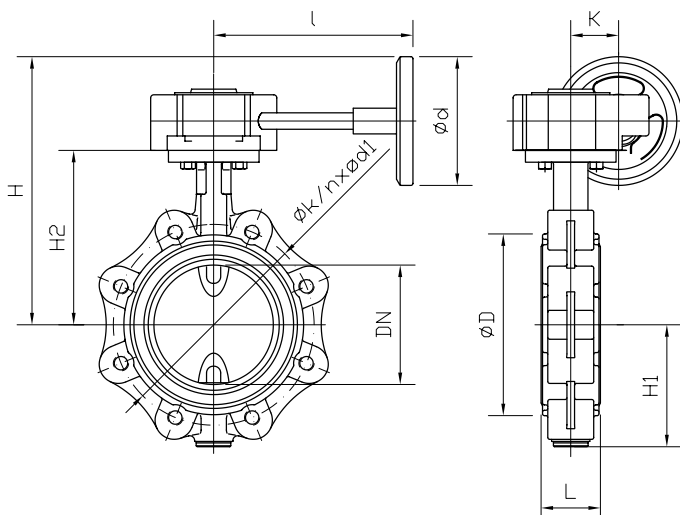
**connection:** flanges acc. to DIN EN 1092 PN10/16

**body:** nodular cast iron

**inner parts:** aluminium bronze

**seat sealing:** NBR

**temperature range:** -10°C - 80°C

**application range:** neutral gases, seawater, cold  
 and warm water


DN	L	H	H1	H2	l/ød	K	øD	øk	n x ød1	ISO 5211	kg		ISO 5211	
20	33	193	45	104	152/125	39	63	75	4 x 14	F04	4,0			
25	33	193	45	104	152/125	39	63	85	4 x 14	F04	4,0			
32	33	193	50	104	152/125	39	68	100	4 x 18	F04	4,0			
40	33	202	66	113	152/125	39	80	110	4 x 18	F04	5,9			
50	43	215	84	126	152/125	39	95	125	4 x 18	F04	6,7			
65	46	223	93	134	152/125	39	115	145	4 x 18	F04	7,4			
80	46	246	104	157	159/125	39	138	160	8 x 18	F05	10,0			
100	52	256	115	167	159/125	39	158	180	8 x 18	F05	11,2			
125	56	269	127	180	159/125	39	188	210	8 x 18	F05	11,5			
150	56	322	150	203	202/200	47	210	240	8 x 22	F07	15,4			
200	60	357	175	228	202/200	47	268	295	8 x 22	F07	21,1			
250	68	395	212	266	252/200	60	320	350	12 x 22	F10	32,3			
300	78	449	237	291	280/250	76	370	400	12 x 22	F10	43,3			
350	78	490	269	332	280/250	76	408	460	16 x 22	F12	61,1			
400	102	591	314	363	322/356	90	470	515	16 x 26	F12	97,5			

Andere Ausführungen:

Art.-Nr. 04-023E EPDM-Manschette

Art.-Nr. 04-023V FPM-Manschette

Andere Betätigungen auf Anfrage.

*other types:*
*art.-no. 04-023E EPDM seat*
*art.-no. 04-023V FPM seat*
*other actuation on request.*
Alle Angaben sind unverbindlich und bleiben technischen Änderungen vorbehalten.  
 All data are not binding and subjected to change without notice.

# Anflansch-Absperrklappe

**Art. 04-023N DN300-600**
**PN6/10**

## *butterfly valve lug type*

geteilte Welle

Schneckenradgetriebe

**Form:** Durchgangsform

**Baulänge:** ISO 5752-20 (DIN 3202-T3 K1)

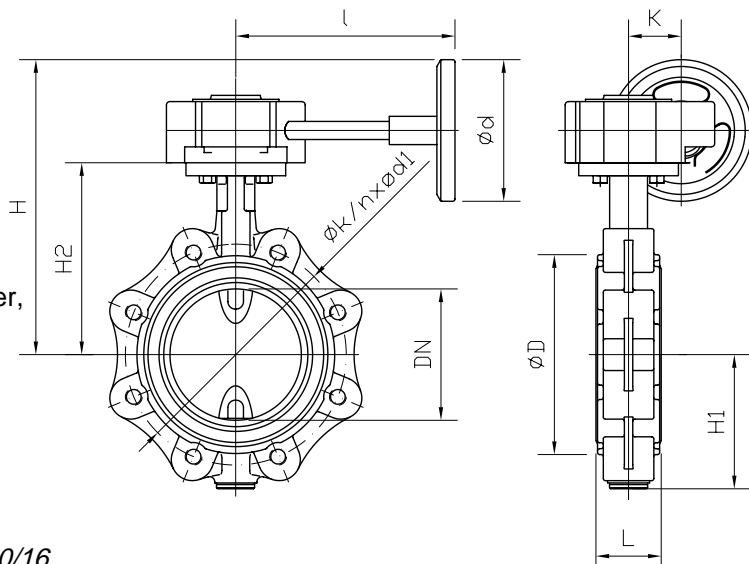
**Anschluss:** Flansche geb. nach DIN EN 1092  
 PN10/16

**Gehäuse:** Sphäroguss

**Innenteile:** Aluminiumbronze

**Sitzdichtung:** NBR

**Temperaturbereich:** -10°C - 80°C

**Anwendungsbereich:** neutrale Gase, Seewasser,  
 Kalt- und Warmwasser

*splitted shaft*
*worm gear*
**form:** straight type

**face to face:** ISO 5752-20

**connection:** flanges acc. to DIN EN 1092 PN10/16

**body:** nodular cast iron

**inner parts:** aluminium bronze

**seat sealing:** NBR

**temperature range:** -10°C - 80°C

**application range:** neutral gases, seawater, cold  
 and warm water

DN	L	H	H1	H2	l/ød	K	øD	øk	n x ød1	ISO 5211	kg				
300	78	449	237	291	280/250	76	370	400	12 x 22	F10	43,3				
350	78	490	269	332	280/250	76	408	460	16 x 22	F12	61,1				
400	102	591	314	363	322/356	90	470	515	16 x 26	F12	97,5				
450	114	625	335	397	322/356	90	530	565	20 x 26	F14	121,9				
500	127	715	405	437	406/457	123	574	620	20 x 26	F12/F16	173,3				
600	154	853	469	498	466/610	154	675	725	20 x 30	F16/F25	312,5				

Andere Ausführungen:

Art.-Nr. 04-023E EPDM-Manschette

Art.-Nr. 04-023V FPM-Manschette

 Andere Flanschanschlüsse und Betätigungen auf  
 Anfrage.

*other types:*
*art.-no. 04-023E EPDM seat*
*art.-no. 04-023V FPM seat*
*other flange connections and actuation on request.*

Alle Angaben sind unverbindlich und bleiben technischen Änderungen vorbehalten.  
 All data are not binding and subjected to change without notice.



# Anflansch-Absperrklappe

**Art. 04-024E**
**PN6/10**

## *butterfly valve lug type*

geteilte Welle, Schneckenradgetriebe

**Form:** Durchgangsform

**Baulänge:** ISO 5752-20 (DIN 3202-T3 K1)

**Anschluss:** Flansche geb. nach DIN EN 1092

PN10/16

**Gehäuse:** Sphäroguss

**Innenteile:** Edelstahl

**Sitzdichtung:** EPDM

**Temperaturbereich:** 10°C - 120°C

**Anwendungsbereich:** neutrale Gase, Seewasser,  
 Kalt- und Warmwasser

*splitted shaft, worm gear*
**form:** straight type

**face to face:** ISO 5752-20

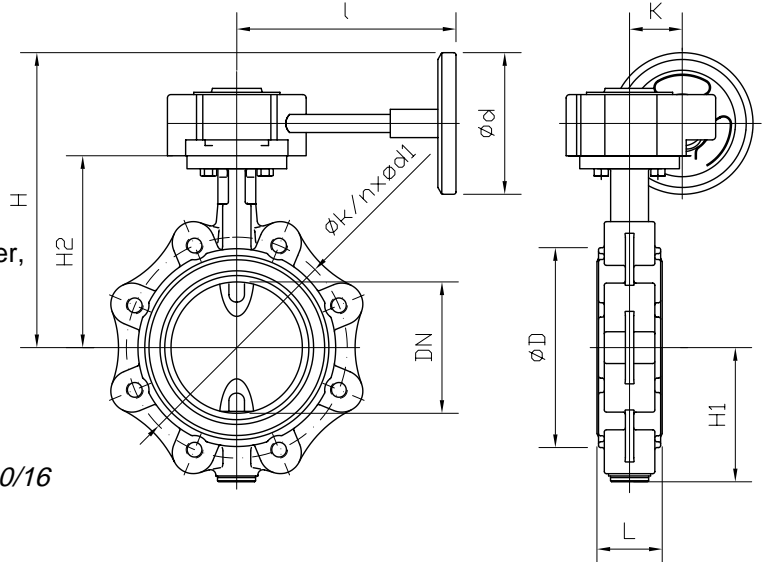
**connection:** flanges acc. to DIN EN 1092 PN10/16

**body:** nodular cast iron

**inner parts:** stainless steel

**seat sealing:** EPDM

**temperature range:** 10°C - 120°C

**application range:** neutral gases, seawater, cold  
 and warm water


DN	L	H	H1	H2	l/ød	K	øD	øk	n x ød1	ISO 5211	kg				
20	33	193	45	104	152/125	39	63	75	4 x 14	F04	4,0				
25	33	193	45	104	152/125	39	63	85	4 x 14	F04	4,0				
32	33	193	50	104	152/125	39	68	100	4 x 18	F04	4,0				
40	33	202	66	113	152/125	39	80	110	4 x 18	F04	5,9				
50	43	215	84	126	152/125	39	95	125	4 x 18	F04	6,7				
65	46	223	93	134	152/125	39	115	145	4 x 18	F04	7,4				
80	46	246	104	157	159/125	39	138	160	8 x 18	F05	10,0				
100	52	256	115	167	159/125	39	158	180	8 x 18	F05	11,2				
125	56	269	127	180	159/125	39	188	210	8 x 18	F05	11,5				
150	56	332	150	203	202/200	47	210	240	8 x 22	F07	15,4				
200	60	357	176	228	202/200	47	268	295	8 x 22	F07	21,1				
250	68	395	212	266	252/200	60	320	350	12 x 22	F10	32,3				
300	78	449	237	291	280/250	76	370	400	12 x 22	F10	43,3				
350	78	490	269	332	280/250	76	408	460	16 x 22	F12	61,1				
400	102	591	314	363	322/356	90	470	515	16 x 26	F12	97,5				

Andere Ausführungen:

Art.-Nr. 04-024N NBR-Manschette

Art.-Nr. 04-024V FPM-Manschette

 Andere Flanschanschlüsse und Betätigungen auf  
 Anfrage.

*other types:*
*art.-no. 04-024N NBR seat*
*art.-no. 04-024V FPM seat*
*other flange connections and actuation on request.*
Alle Angaben sind unverbindlich und bleiben technischen Änderungen vorbehalten.  
 All data are not binding and subjected to change without notice.



# Mittelflansch-Absperrklappe

Art. 04-025.1N

PN6/10

## mono-flange butterfly valve

geteilte Welle

Rasthebel

**Form:** Durchgangsform

**Baulänge:** ISO 5752-20 (DIN 3202-T3 K1)

**Anschluss:** Flansche geb. nach DIN EN 1092  
PN10/16

**Gehäuse:** Sphäroguss

**Innenteile:** Aluminiumbronze

**Sitzdichtung:** NBR

**Temperaturbereich:** -10°C - 80°C

**Anwendungsbereich:** neutrale Gase, Seewasser,  
Kalt- und Warmwasser

*splitted shaft*

*lever*

**form:** straight type

**face to face:** ISO 5752-20

**connection:** flanges acc. to DIN EN 1092 PN10/16

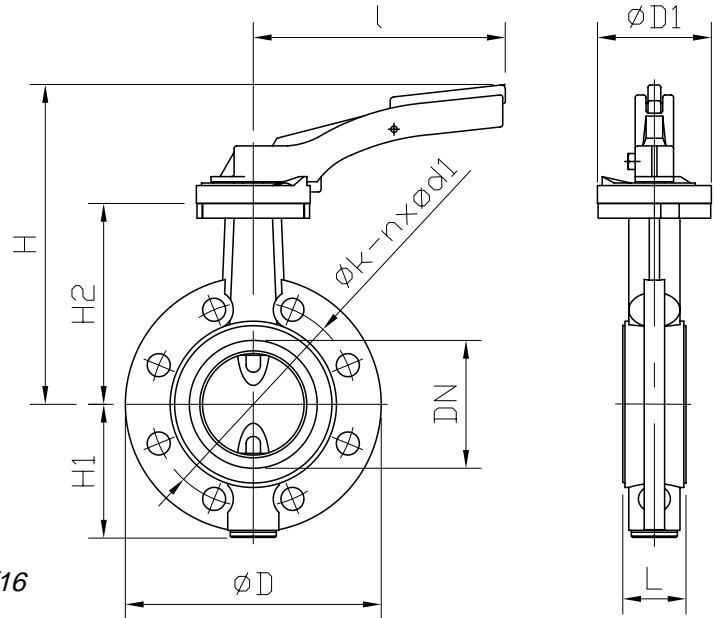
**body:** nodular cast iron

**inner parts:** aluminium bronze

**seat sealing:** NBR

**temperature range:** -10°C - 80°C

**application range:** neutral gases, seawater, cold  
and warm water



DN	L	H	H1	H2	I	ØD1	ØD	Øk	n x Ød1	ISO 5211	kg				
80	46	237	104	157	195	65	200	160	8 x 18	F05	5,45				
100	52	247	115	167	195	65	220	180	8 x 18	F05	6,55				
125	56	260	127	180	195	65	250	210	8 x 18	F05	8,25				
150	56	303	150	203	276	90	285	240	8 x 22	F07	11,5				
200	60	328	176	228	276	90	340	295	8 x 22	F07	15,5				

Andere Ausführungen:

Art.-Nr. 04-025.1E EPDM-Manschette

Art.-Nr. 04-025.1V FPM-Manschette

Andere Flanschanschlüsse und Betätigungen auf  
Anfrage.

*other types:*

*art.-no. 04-025.1E EPDM seat*

*art.-no. 04-025.1V FPM seat*

*other flange connections and actuation on request.*

Alle Angaben sind unverbindlich und bleiben technischen Änderungen vorbehalten.  
All data are not binding and subjected to change without notice.

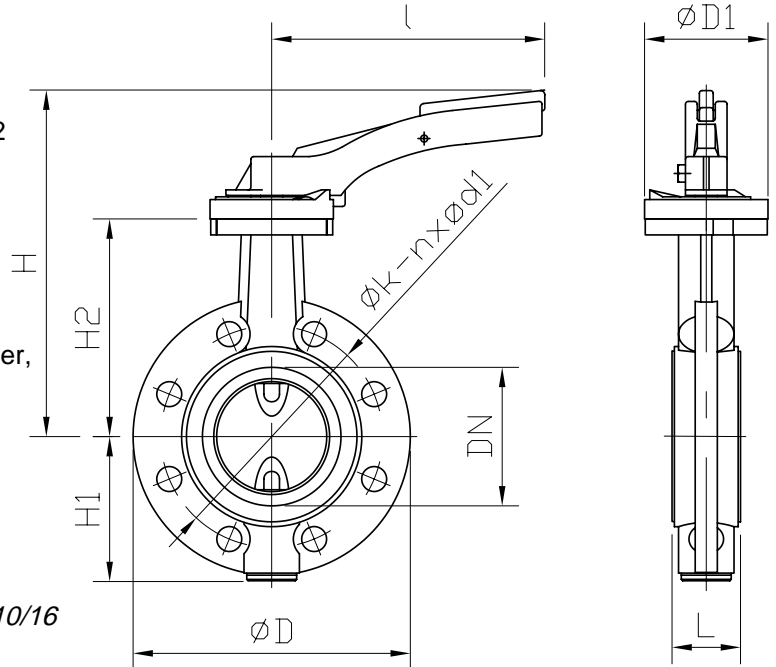
# Mittelflansch-Absperrklappe

Art. 04-025.1N-K3

PN6/10

## mono-flange butterfly valve

geteilte Welle  
 Rasthebel  
**Form:** Durchgangsform  
**Baulänge:** DIN 3202-K3  
**Anschluss:** Flansche geb. nach DIN EN 1092  
 PN10/16  
**Gehäuse:** Sphäroguss  
**Innenteile:** Aluminiumbronze  
**Sitzdichtung:** NBR  
**Temperaturbereich:** -10°C - 80°C  
**Anwendungsbereich:** neutrale Gase, Seewasser,  
 Kalt- und Warmwasser



*splitted shaft  
 lever*  
**form:** straight type  
**face to face:** DIN 3202-K3  
**connection:** flanges acc. to DIN EN 1092 PN10/16  
**body:** nodular cast iron  
**inner parts:** aluminium bronze  
**seat sealing:** NBR  
**temperature range:** -10°C - 80°C  
**application range:** neutral gases, seawater, cold  
 and warm water

DN	L	H	H1	H2	l	øD	øk	n x ød1	ISO 5211	kg				
40	33	159	64	122	200	150	110	4 x 18	F04	5				
50	43	165	70	128	200	165	125	4 x 18	F04	5				
65	46	173	80	136	200	185	145	4 x 18	F04	5				
80	64	181	88	144	200	200	160	8 x 18	F05	7				
100	64	191	98	154	300	220	180	8 x 18	F05	8				
125	70	221	114	184	450	250	210	8 x 18	F05	9,5				
150	76	231	124	194	450	285	240	8 x 22	F07	11,5				
200	89	266	180	229	450	340	295	8 x 22	F07	22,5				

Andere Ausführungen:  
 Art.-Nr. 04-025.1E-K3 EPDM-Manschette  
 Art.-Nr. 04-025.1V-K3 FPM-Manschette  
 Andere Flanschanschlüsse und Betätigungen auf  
 Anfrage.

*other types:*  
 art.-no. 04-025.1E-K3 EPDM seat  
 art.-no. 04-025.1V-K3 FPM seat  
 other flange connections and actuation on request.

Alle Angaben sind unverbindlich und bleiben technischen Änderungen vorbehalten.  
 All data are not binding and subjected to change without notice.

# Mittelflansch-Absperrklappe

Art. 04-026.1N

PN6/10

## mono-flange butterfly valve

geteilte Welle

Schneckenradgetriebe

**Form:** Durchgangsform

**Baulänge:** ISO 5752-20 (DIN 3202-T3 K1)

**Anschluss:** Flansche geb. nach DIN EN 1092  
PN10/16

**Gehäuse:** Sphäroguss

**Innenteile:** Aluminiumbronze

**Sitzdichtung:** NBR

**Temperaturbereich:** -10°C - 80°C

**Anwendungsbereich:** neutrale Gase, Seewasser,  
Kalt- und Warmwasser

*splitted shaft*

*worm gear*

**form:** straight type

**face to face:** ISO 5752-20

**connection:** flanges acc. to DIN EN 1092 PN10/16

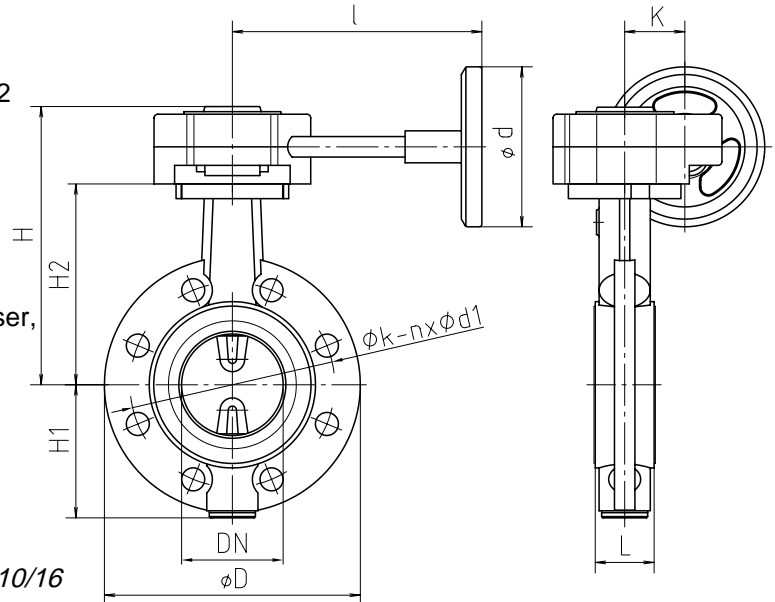
**body:** nodular cast iron

**inner parts:** aluminium bronze

**seat sealing:** NBR

**temperature range:** -10°C - 80°C

**application range:** neutral gases, seawater, cold  
and warm water



DN	L	H	H1	H2	I	øK	øD	øk	n x ød1	ISO 5211	kg			
80	46	246	104	157	159	125	200	160	8 x 18	F05	6,7			
100	52	256	115	167	159	125	220	180	8 x 18	F05	7,8			
125	56	269	127	180	159	125	250	210	8 x 18	F05	9,5			
150	56	332	150	203	202	200	285	240	8 x 22	F07	13,3			
200	60	357	176	228	202	200	340	295	8 x 22	F07	17,3			
250	68	395	212	266	252	200	395	350	12 x 22	F10	29,3			
300	78	449	237	291	280	250	445	400	12 x 22	F10	39,8			
350	78	490	269	332	280	250	505	460	16 x 22	F12	55,8			
400	102	591	314	363	322	356	565	515	16 x 26	F12	83,5			
500	127	715	405	437	406	457	670	620	20 x 26	F14/F16	146,5			
600	154	853	469	498	406	610	780	725	20 x 30	F16/F25	244,0			

Andere Ausführungen:

Art.-Nr. 04-026.1E EPDM-Manschette

Art.-Nr. 04-026.1V FPM-Manschette

Andere Flanschanschlüsse und Betätigungen auf  
Anfrage.

*other types:*

*art.-no. 04-026.1E EPDM seat*

*art.-no. 04-026.1V FPM seat*

*other flange connections and actuation on request.*

Alle Angaben sind unverbindlich und bleiben technischen Änderungen vorbehalten.  
All data are not binding and subjected to change without notice.

# Mittelflansch-Absperrklappe

**Art. 04-026.1N-K3**
**PN6/10**

## mono-flange butterfly valve

geteilte Welle

Schneckenradgetriebe

**Form:** Durchgangsform

**Baulänge:** DIN 3202-K3

**Anschluss:** Flansche geb. nach DIN PN10/16

**Gehäuse:** Sphäroguss

**Innenteile:** Aluminiumbronze

**Sitzdichtung:** NBR

**Temperaturbereich:** -10°C - 80°C

**Anwendungsbereich:** neutrale Gase, Seewasser,  
 Kalt- und Warmwasser

*splitted shaft*
*worm gear*
**form:** straight type

**face to face:** DIN 3202-K3

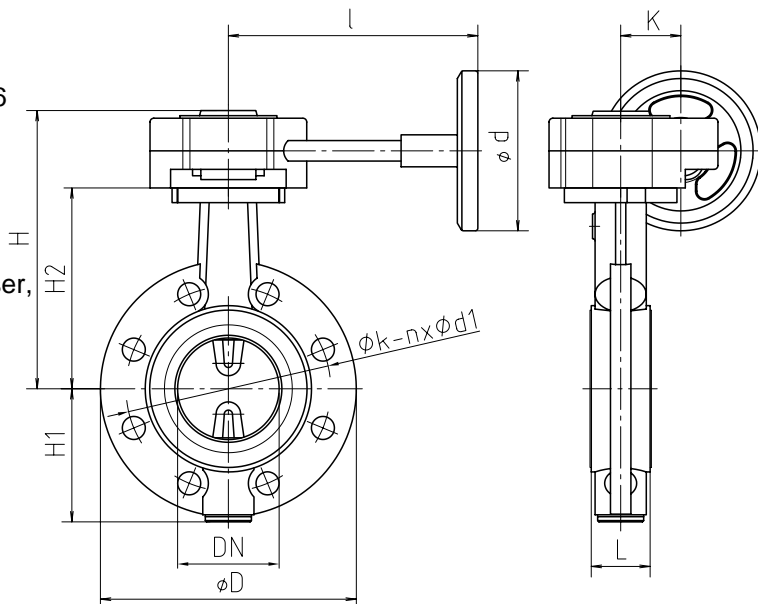
**connection:** flanges acc. to DIN PN10/16

**body:** nodular cast iron

**inner parts:** aluminium bronze

**seat sealing:** NBR

**temperature range:** -10°C - 80°C

**application range:** neutral gases, seawater, cold  
 and warm water


DN	L	H	H1	H2	L1	øD	øk	n x ød1	ISO 5211	kg				
40	33	177	64	122	118	150	110	4 x 18	F04	5,5				
50	43	183	70	128	118	165	125	4 x 18	F04	5,5				
65	46	191	80	136	118	185	145	4 x 18	F04	5,5				
80	64	199	88	144	118	200	160	8 x 18	F05	7,5				
100	64	209	98	154	118	220	180	8 x 18	F05	8,5				
125	70	248	114	184	127	250	210	8 x 18	F05	10				
150	76	258	124	194	127	285	240	8 x 22	F07	12				
200	89	293	180	229	127	340	295	8 x 22	F07	23				
250	114	339	190	261	165	395	350	12 x 22	F10	36,8				
300	114	364	220	286	165	445	400	12 x 22	F10	43,8				
350	127	-	260	322	165	505	460	16 x 22	F12	-				
400	140	-	280	352	-	565	515	16 x 26	F12	-				
450	152	-	325	380	-	615	565	20 x 26	-	-				
500	152	-	340	420	-	670	620	20 x 26	-	-				

Andere Ausführungen:

Art.-Nr. 04-026.1E-K3 EPDM-Manschette

Art.-Nr. 04-026.1V-K3 FPM-Manschette

 Andere Flanschanschlüsse und Betätigungen auf  
 Anfrage.

*other types:*
*art.-no. 04-026.1E-K3 EPDM seat*
*art.-no. 04-026.1V-K3 FPM seat*
*other flange connections and actuation on request.*
Alle Angaben sind unverbindlich und bleiben technischen Änderungen vorbehalten.  
 All data are not binding and subjected to change without notice.

# Doppelflansch-Absperrklappe

**Art. 04-028.1N**
**PN6/10**

## double-flange butterfly valve

geteilte Welle

Rasthebel

**Form:** Durchgangsform

**Baulänge:** ISO 5752-13

**Anschluss:** Flansche geb. nach DIN PN10/16

**Gehäuse:** Sphäroguss

**Innenteile:** AISI316

**Sitzdichtung:** NBR

**Temperaturbereich:** -10°C - 90°C

**Anwendungsbereich:** neutrale Gase, Seewasser,  
 Kalt- und Warmwasser

*splitted shaft*
*lever*
**form:** straight type

**face to face:** ISO 5752-13

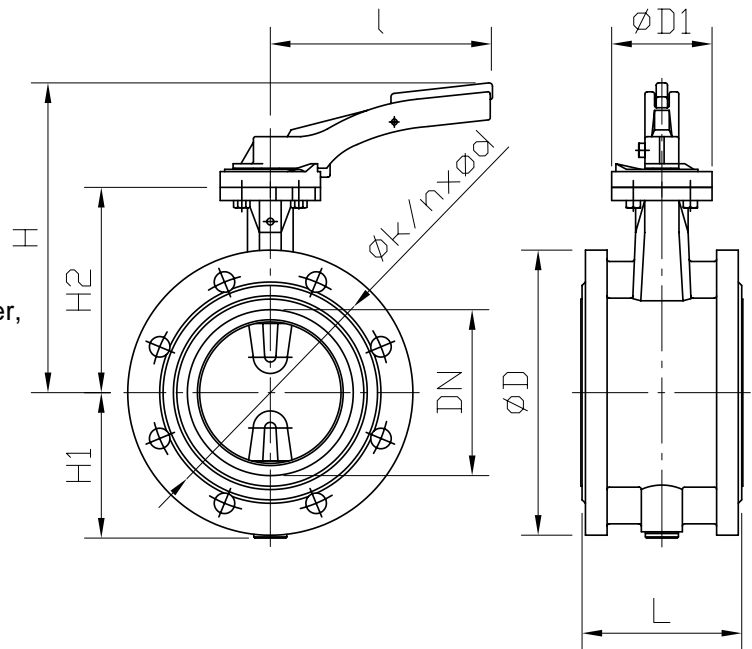
**connection:** flanges acc. to DIN PN10/16

**body:** nodular cast iron

**inner parts:** AISI316

**seat sealing:** NBR

**temperature range:** -10°C - 90°C

**application range:** neutral gases, seawater, cold  
 and warm water


DN	L	H	H1	H2	I	øD1	øD	øk	n x ød1	ISO 5211	kg			
50	108	196	84	126	155	54	165	125	4 x 18	F04	9,4			
65	112	204	93	134	155	54	185	145	4 x 18	F04	10,2			
80	114	237	104	157	195	65	200	160	8 x 18	F05	12,35			
100	127	247	115	167	195	65	229	180	8 x 18	F05	16,25			
125	140	260	127	180	195	65	254	210	8 x 18	F05	24,15			
150	140	303	150	203	276	90	285	240	8 x 22	F07	29,5			
200	152	328	176	228	276	90	343	295	8 x 22	F07	39,6			

Andere Ausführungen:

Art.-Nr. 04-028.1E EPDM-Manschette

Art.-Nr. 04-028.1V FPM-Manschette

 Andere Flanschanschlüsse und Betätigungen auf  
 Anfrage.

*other types:*
*art.-no. 04-028.1E EPDM seat*
*art.-no. 04-028.1V FPM seat*
*art.-no. 04-028.1C CSM seat*
*other flange connections and actuation on request.*

Alle Angaben sind unverbindlich und bleiben technischen Änderungen vorbehalten.  
 All data are not binding and subjected to change without notice.

# Doppelflansch-Absperrklappe

**Art. 04-028.2N**
**PN6/10**

## double-flange butterfly valve

geteilte Welle

Rasthebel

**Form:** Durchgangsform

**Baulänge:** ISO 5752-13

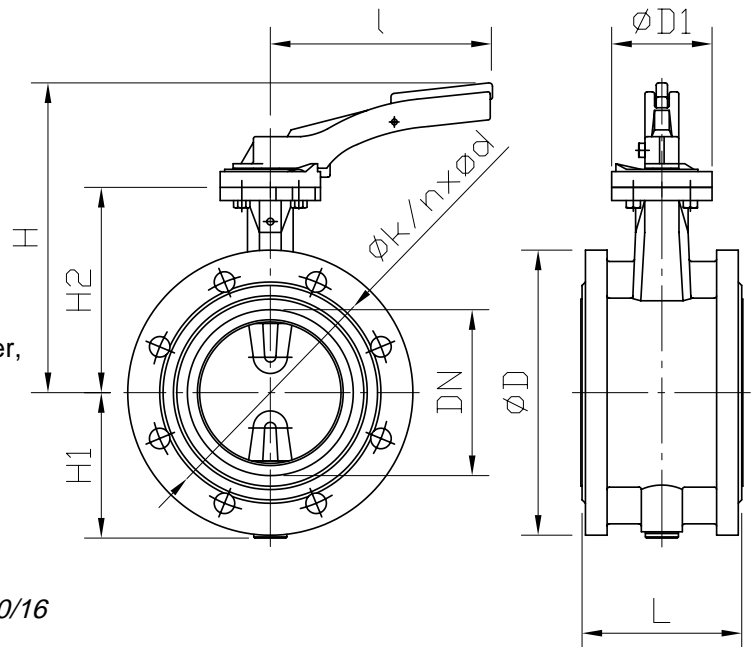
**Anschluss:** Flansche geb. nach DIN EN 1092  
 PN10/16

**Gehäuse:** Sphäroguss

**Innenteile:** 1.4571

**Sitzdichtung:** NBR

**Temperaturbereich:** -10°C - 90°C

**Anwendungsbereich:** neutrale Gase, Seewasser,  
 Kalt- und Warmwasser

*splitted shaft*
*lever*
**form:** straight type

**face to face:** ISO 5752-13

**connection:** flanges acc. to DIN EN 1092 PN10/16

**body:** nodular cast iron

**inner parts:** stainless steel

**seat sealing:** NBR

**temperature range:** -10°C - 90°C

**application range:** neutral gases, seawater, cold  
 and warm water

DN	L	H	H1	H2	I	øD1	øD	øk	n x ød1	ISO 5211	kg				
50	108	196	84	126	155	54	165	125	4 x 18	F04	9,4				
65	112	204	93	134	155	54	185	145	4 x 18	F04	10,2				
80	114	237	104	157	195	65	200	160	8 x 18	F05	12,35				
100	127	247	115	167	195	65	229	180	8 x 18	F05	16,25				
125	140	260	127	180	195	65	254	210	8 x 18	F05	24,15				
150	140	303	150	203	276	90	285	240	8 x 22	F07	29,5				
200	152	328	176	228	276	90	343	295	8 x 22	F07	39,6				

Andere Ausführungen:

Art.-Nr. 04-028.2E EPDM-Manschette

Art.-Nr. 04-028.2V FPM-Manschette

 Andere Flanschanschlüsse und Betätigungen auf  
 Anfrage.

*other types:*
*art.-no. 04-028.2E EPDM seat*
*art.-no. 04-028.2V FPM seat*
*other flange connections and actuation on request.*
Alle Angaben sind unverbindlich und bleiben technischen Änderungen vorbehalten.  
 All data are not binding and subjected to change without notice.

# Doppelflansch-Absperrklappe

**Art. 04-028N**
**PN6/10**

## double-flange butterfly valve

geteilte Welle

Rasthebel

**Form:** Durchgangsform

**Baulänge:** ISO 5752-13

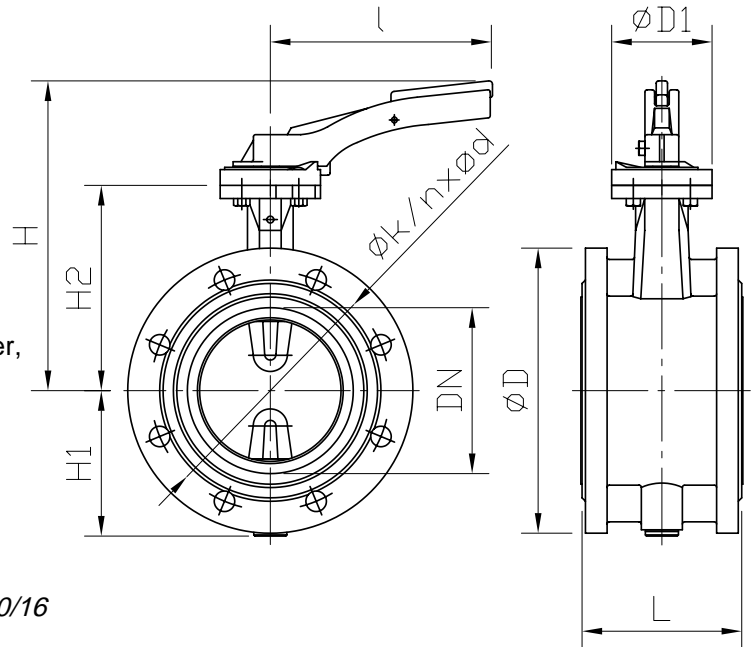
**Anschluss:** Flansche geb. nach DIN EN 1092  
 PN10/16

**Gehäuse:** Sphäroguss

**Innenteile:** Aluminiumbronze

**Sitzdichtung:** NBR

**Temperaturbereich:** -10°C - 80°C

**Anwendungsbereich:** neutrale Gase, Seewasser,  
 Kalt- und Warmwasser

*splitted shaft*
*lever*
**form:** straight type

**face to face:** ISO 5752-13

**connection:** flanges acc. to DIN EN 1092 PN10/16

**body:** nodular cast iron

**inner parts:** aluminium bronze

**seat sealing:** NBR

**temperature range:** -10°C - 80°C

**application range:** neutral gases, seawater, cold  
 and warm water

DN	L	H	H1	H2	I	øD1	øD	øk	n x ød1	ISO 5211	kg				
50	108	196	84	126	155	54	165	125	4 x 18	F04	9,4				
65	112	204	93	134	155	54	185	145	4 x 18	F04	10,2				
80	114	237	104	157	195	65	200	160	8 x 18	F05	12,35				
100	127	247	115	167	195	65	229	180	8 x 18	F05	16,25				
125	140	260	127	180	195	65	254	210	8 x 18	F05	24,15				
150	140	303	150	203	276	90	285	240	8 x 22	F07	29,5				
200	152	328	176	228	276	90	343	295	8 x 22	F07	39,6				

Andere Ausführungen:

Art.-Nr. 04-028E EPDM-Manschette

Art.-Nr. 04-028V FPM-Manschette

 Andere Flanschanschlüsse und Betätigungen auf  
 Anfrage.

*other types:*
*art.-no. 04-028E EPDM seat*
*art.-no. 04-028V FPM seat*
*other flange connections and actuation on request.*

Alle Angaben sind unverbindlich und bleiben technischen Änderungen vorbehalten.  
 All data are not binding and subjected to change without notice.



# Doppelflansch-Absperrklappe

Art. 04-028N-F4

PN6/10

## double-flange butterfly valve

geteilte Welle

Rasthebel

**Form:** Durchgangsform

**Baulänge:** DIN 3202-F4

**Anschluss:** Flansche geb. nach DIN EN 1092  
PN10/16

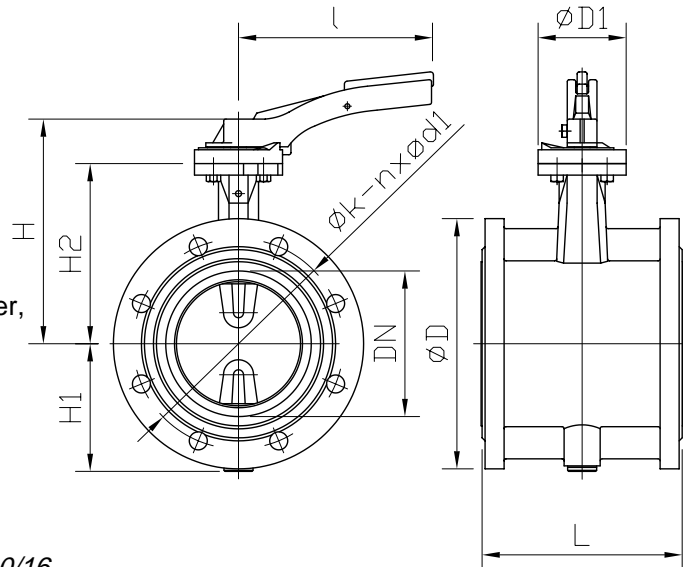
**Gehäuse:** Sphäroguss

**Innenteile:** Aluminiumbronze

**Sitzdichtung:** NBR

**Temperaturbereich:** -10°C - 80°C

**Anwendungsbereich:** neutrale Gase, Seewasser,  
Kalt- und Warmwasser



splitted shaft

lever

**form:** straight type

**face to face:** DIN 3202-F4

**connection:** flanges acc. to DIN EN 1092 PN10/16

**body:** nodular cast iron

**inner parts:** aluminium bronze

**seat sealing:** NBR

**temperature range:** -10°C - 80°C

**application range:** neutral gases, seawater, cold  
and warm water

DN	L	H	H1	H2	l	øD	øk	n x ød1	ISO 5211	kg				
65	170	196	80	136	200	185	145	4 x 18	F04	16				
80	180	204	88	144	200	200	160	8 x 18	F05	19				
100	190	237	98	154	200	220	180	8 x 18	F05	21				
125	200	247	114	184	300	250	210	8 x 18	F05	29,5				
150	210	260	124	194	450	285	240	8 x 18	F07	31,5				
200	230	303	180	229	450	340	295	8 x 22	F07	42,5				

Andere Ausführungen:

Art.-Nr. 04-028E-F4 EPDM-Manschette

Art.-Nr. 04-028V-F4 FPM-Manschette

Andere Flanschanschlüsse und Betätigungen auf  
Anfrage.

other types:

art.-no. 04-028E-F4 EPDM seat

art.-no. 04-028V-F4 FPM seat

other flange connections and actuation on request.

Alle Angaben sind unverbindlich und bleiben technischen Änderungen vorbehalten.  
All data are not binding and subjected to change without notice.



# Doppelflansch-Absperrklappe

**Art. 04-030.1E**
**PN6/10**

## double-flange butterfly valve

geteilte Welle

Schneckenradgetriebe

**Form:** Durchgangsform

**Baulänge:** ISO 5752-13

**Anschluss:** Flansche geb. nach DIN EN 1092  
 PN10/16

**Gehäuse:** Sphäroguss

**Innenteile:** Edelstahl

**Sitzdichtung:** EPDM

**Temperaturbereich:** -10°C - 120°C

**Anwendungsbereich:** neutrale Gase, Seewasser,  
 Kalt- und Warmwasser

*splitted shaft, worm gear*
**form:** straight type

**face to face:** ISO 5752-13

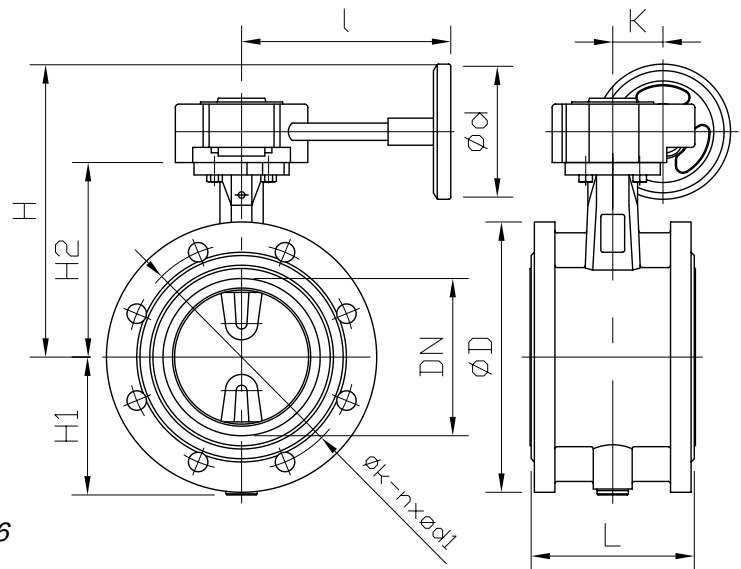
**connection:** flanges acc. to DIN EN 1092 PN10/16

**body:** nodular cast iron

**inner parts:** AISI316

**seat sealing:** EPDM

**temperature range:** -10°C - 120°C

**application range:** neutral gases, seawater, cold  
 and warm water


DN	L	H	H1	H2	l/ød	K	øD	øk	n x ød1	ISO 5211	kg			
50	108	215	84	126	152/125	39	165	125	4 x 18	F04	11,2			
65	112	223	93	134	152/125	39	185	145	4 x 18	F04	12,0			
80	114	246	104	157	159/125	39	200	160	8 x 18	F05	13,6			
100	127	256	115	167	159/125	39	229	180	8 x 18	F05	17,5			
125	140	269	127	180	159/125	39	254	210	8 x 18	F05	25,4			
150	140	332	150	203	202/200	47	285	240	8 x 22	F07	31,3			
200	152	357	176	228	202/200	47	343	295	8 x 22	F07	41,4			
250	165	395	212	266	252/200	60	406	350	12 x 22	F10	64,0			
300	178	449	237	291	280/250	76	483	400	12 x 22	F10	87,7			
350	190	490	269	332	280/250	76	533	460	16 x 22	F12	113,3			
400	216	591	314	363	322/356	90	597	515	16 x 26	F12	158,0			
500	229	718	405	437	406/457	123	710	620	20 x 26	F14/F16	263,5			
600	267	857	465	502	466/610	154	840	725	20 x 26	F16/F25	348,0			
700	292	876	507	581	466/457	54	920	840	-	F16/F25	472,0			
800	318	925	556	630	466/457	54	1050	950	-	F25	669,0			

Andere Ausführungen:

Art.-Nr. 04-030.1N NBR-Manschette

Art.-Nr. 04-030.1V FPM-Manschette

 Andere Flanschanschlüsse und Betätigungen auf  
 Anfrage.

*other types:*
*art.-no. 04-030.1E NBR seat*
*art.-no. 04-030.1V FPM seat*
*other flange connections and actuation on request.*
Alle Angaben sind unverbindlich und bleiben technischen Änderungen vorbehalten.  
 All data are not binding and subjected to change without notice.

# Doppelflansch-Absperrklappe

**Art. 04-030.1N**
**PN6/10**

## double-flange butterfly valve

geteilte Welle

Schneckenradgetriebe

**Form:** Durchgangsform

**Baulänge:** ISO 5752-13

**Anschluss:** Flansche geb. nach DIN EN 1092  
 PN10/16

**Gehäuse:** Sphäroguss

**Innenteile:** AISI316

**Sitzdichtung:** NBR

**Temperaturbereich:** -10°C - 80°C

**Anwendungsbereich:** neutrale Gase, Seewasser,  
 Kalt- und Warmwasser

*splitted shaft*
*worm gear*
**form:** straight type

**face to face:** ISO 5752-13

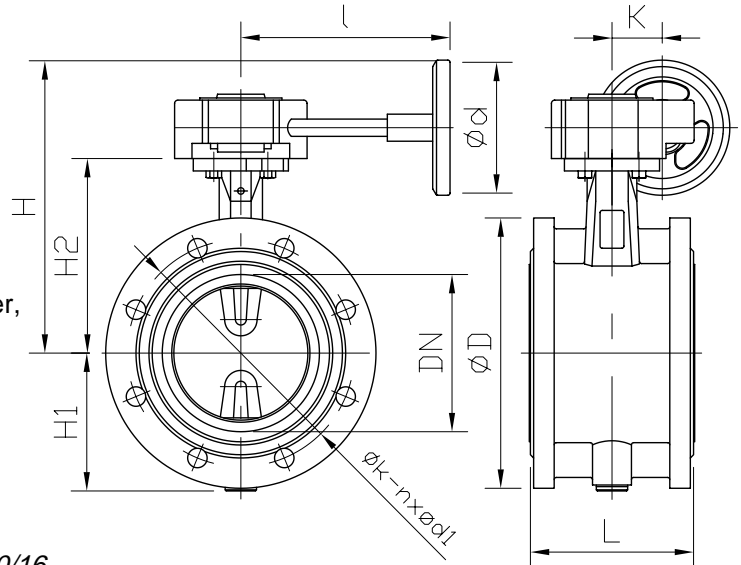
**connection:** flanges acc. to DIN EN 1092 PN10/16

**body:** nodular cast iron

**inner parts:** AISI316

**seat sealing:** NBR

**temperature range:** -10°C - 80°C

**application range:** neutral gases, seawater, cold  
 and warm water


DN	L	H	H1	H2	l/ød	K	øD	øk	n x ød1	ISO 5211	kg			
50	108	215	84	126	152/125	39	165	125	4 x 18	F04	11,2			
65	112	223	93	134	152/125	39	185	145	4 x 18	F04	12,0			
80	114	246	104	157	159/125	39	200	160	8 x 18	F05	13,6			
100	127	256	115	167	159/125	39	229	180	8 x 18	F05	17,5			
125	140	269	127	180	159/125	39	254	210	8 x 18	F05	25,4			
150	140	332	150	203	202/200	47	285	240	8 x 22	F07	31,3			
200	152	357	176	228	202/200	47	343	295	8 x 22	F07	41,4			
250	165	395	212	266	252/200	60	406	350	12 x 22	F10	64,0			
300	178	449	237	291	280/250	76	483	400	12 x 22	F10	87,7			
350	190	490	269	332	280/250	76	533	460	16 x 22	F12	113,3			
400	216	591	314	363	322/356	90	597	515	16 x 26	F12	158,0			
500	229	718	405	437	406/457	123	710	620	20 x 26	F14/F16	263,5			
600	267	857	465	502	466/610	154	840	725	20 x 26	F16/F25	348,0			
700	292	876	507	581	466/457	54	920	840	-	F16/F25	472,0			
800	318	925	556	630	466/457	54	1050	950	-	F25	669,0			

Andere Ausführungen:

Art.-Nr. 04-030.1N NBR-Manschette

Art.-Nr. 04-030.1V FPM-Manschette

Andere Flanschanschlüsse und Betätigungen auf

Anfrage.

*other types:*
*art.-no. 04-030.1E NBR seat*
*art.-no. 04-030.1V FPM seat*
*other flange connections and actuation on request.*
Alle Angaben sind unverbindlich und bleiben technischen Änderungen vorbehalten.  
 All data are not binding and subjected to change without notice.
**Fritz Barthel Armaturen GmbH & Co. KG**

02.2015

 Schnackenburgallee 16  
 22525 Hamburg (Germany)

 Phone +49 (0) 40 398202-0  
 Fax +49 (0) 40 398202-77

 E-Mail post@barthel-armaturen.de  
 Internet www.barthel-armaturen.de

# Doppelflansch-Absperrklappe

Art. 04-030N

PN6/10

## double-flange butterfly valve

geteilte Welle

Schneckenradgetriebe

**Form:** Durchgangsform

**Baulänge:** ISO 5752-13

**Anschluss:** Flansche geb. nach DIN EN 1092  
PN10/16

**Gehäuse:** Sphäroguss

**Innenteile:** Aluminiumbronze

**Sitzdichtung:** NBR

**Temperaturbereich:** -10°C - 80°C

**Anwendungsbereich:** neutrale Gase, Seewasser,  
Kalt- und Warmwasser

splitted shaft

worm gear

**form:** straight type

**face to face:** ISO 5752-13

**connection:** flanges acc. to DIN EN 1092 PN10/16

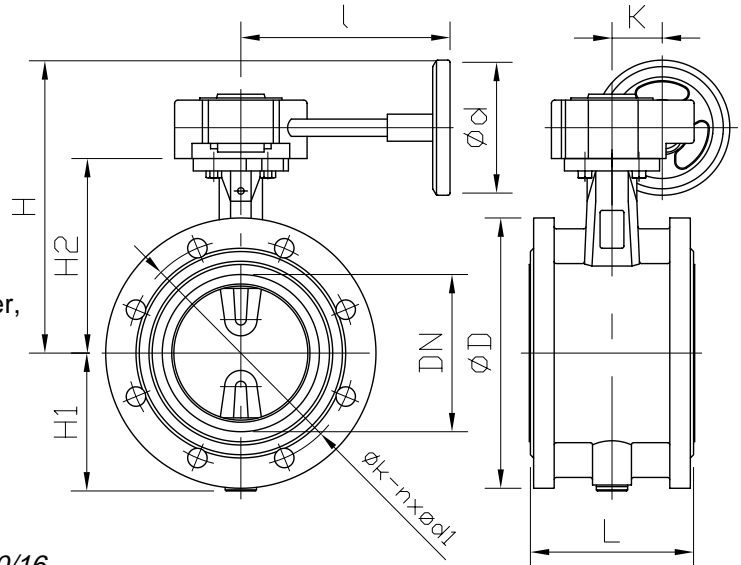
**body:** nodular cast iron

**inner parts:** aluminium bronze

**seat sealing:** NBR

**temperature range:** -10°C - 80°C

**application range:** neutral gases, seawater, cold  
and warm water



DN	L	H	H1	H2	l/ød	K	øD	øk	n x ød1	ISO 5211	kg			
50	108	215	84	126	152/125	39	165	125	4 x 18	F04	11,2			
65	112	223	93	134	152/125	39	185	145	4 x 18	F04	12,0			
80	114	246	104	157	159/125	39	200	160	8 x 18	F05	13,6			
100	127	256	115	167	159/125	39	229	180	8 x 18	F05	17,5			
125	140	269	127	180	159/125	39	254	210	8 x 18	F05	25,4			
150	140	332	150	203	202/200	47	285	240	8 x 22	F07	31,3			
200	152	357	176	228	202/200	47	343	295	8 x 22	F07	41,4			
250	165	395	212	266	252/200	60	406	350	12 x 22	F10	64,0			
300	178	449	237	291	280/250	76	483	400	12 x 22	F10	87,7			
350	190	490	269	332	280/250	76	533	460	16 x 22	F12	113,3			
400	216	591	314	363	322/356	90	597	515	16 x 26	F12	158,0			
500	229	718	405	437	406/457	123	710	620	20 x 26	F14/F16	263,5			
600	267	857	465	502	466/610	154	840	725	20 x 30	F16/F25	348,0			
700	292	876	507	581	466/457	-	920	840	-	F16/F25	472,0			
800	318	925	556	630	466/457	-	1050	950	-	F25	669,0			

Andere Ausführungen:

Art.-Nr. 04-030E EPDM-Manschette

Art.-Nr. 04-030V FPM-Manschette

Andere Flanschanschlüsse und Betätigungen auf

Anfrage.

other types:

art.-no. 04-030E EPDM seat

art.-no. 04-030V FPM seat

other flange connections and actuation on request.

Alle Angaben sind unverbindlich und bleiben technischen Änderungen vorbehalten.  
All data are not binding and subjected to change without notice.

**Fritz Barthel Armaturen GmbH & Co. KG**

02.2015

Schnackenburgallee 16  
22525 Hamburg (Germany)

Phone +49 (0) 40 398202-0  
Fax +49 (0) 40 398202-77

E-Mail post@barthel-armaturen.de  
Internet www.barthel-armaturen.de

# Doppelflansch-Absperrklappe

Art. 04-030N-F4

PN6/10

## double-flange butterfly valve

geteilte Welle

Schneckenradgetriebe

**Form:** Durchgangsform

**Baulänge:** DIN3202-F4

**Anschluss:** Flansche geb. nach DIN EN 1092  
PN10/16

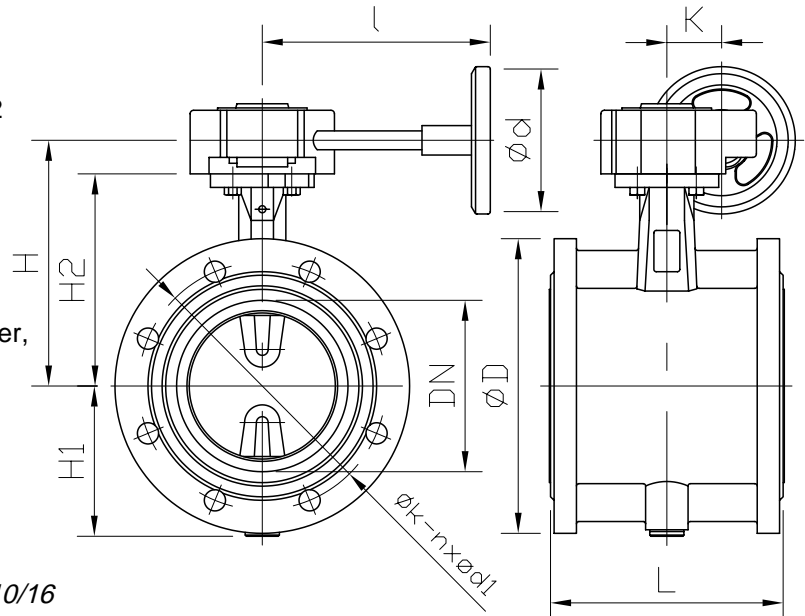
**Gehäuse:** Sphäroguss

**Innenteile:** Aluminiumbronze

**Sitzdichtung:** NBR

**Temperaturbereich:** -10°C - 80°C

**Anwendungsbereich:** neutrale Gase, Seewasser,  
Kalt- und Warmwasser



splitted shaft

worm gear

**form:** straight type

**face to face:** DIN 3202-F4

**connection:** flanges acc. to DIN EN 1092 PN10/16

**body:** nodular cast iron

**inner parts:** aluminium bronze

**seat sealing:** NBR

**temperature range:** -10°C - 80°C

**application range:** neutral gases, seawater, cold  
and warm water

DN	L	H	H1	H2	L1	øD	øk	n x ød1	ISO 5211	kg				
65	170	191	80	136	118	185	145	4 x 18	F04	16,5				
80	180	199	88	144	118	200	160	8 x 18	F05	19,5				
100	190	209	98	154	118	220	180	8 x 18	F05	21,5				
125	200	248	114	184	127	250	210	8 x 18	F05	30				
150	210	258	124	194	127	285	240	8 x 18	F07	32				
200	230	293	180	229	127	340	295	8 x 22	F07	43				
250	250	339	190	261	165	405	350	12 x 22	F10	76,8				
300	270	364	220	286	165	460	400	12 x 22	F10	88,8				
350	290	-	260	322	-	520	460	16 x 22	F12	-				
400	310	-	280	352	-	580	515	16 x 26	F12	-				
450	330	-	325	380	-	640	-	-	-	-				
500	350	-	340	420	-	715	620	20 x 26	-	-				

Andere Ausführungen:

Art.-Nr. 04-030E-F4 EPDM-Manschette

Art.-Nr. 04-030V-F4 FPM-Manschette

Andere Flanschanschlüsse und Betätigungen auf  
Anfrage.

other types:

art.-no. 04-030E-F4 EPDM seat

art.-no. 04-030V-F4 FPM seat

other flange connections and actuation on request.

Alle Angaben sind unverbindlich und bleiben technischen Änderungen vorbehalten.  
All data are not binding and subjected to change without notice.

# Doppelflansch-Absperrklappe

**Art. 04-030N-K1**
**PN6**

## double-flange butterfly valve

durchgehende, mehrfach gelagerte Welle

Schneckenradgetriebe

**Form:** Durchgangsform

**Baulänge:** ISO 5752-20 (DIN 3202-T3 K1)

**Anschluss:** Flansche geb. nach DIN EN 1092  
 PN10

**Gehäuse:** Sphäroguss

**Innenteile:** Aluminiumbronze

**Sitzdichtung:** NBR

**Temperaturbereich:** -10°C - 80°C

**Anwendungsbereich:** neutrale Gase, Seewasser,  
 Kalt- und Warmwasser

*solid multiple supported shaft*
*worm gear*
**form:** straight type

**face to face:** ISO 5752-20

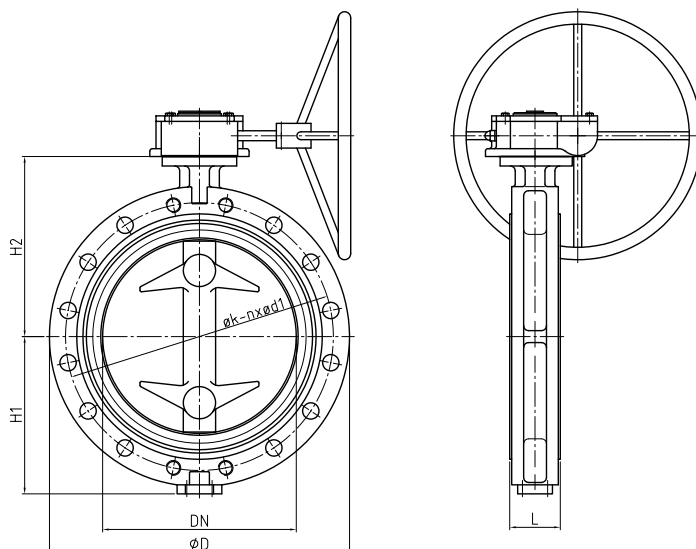
**connection:** flanges acc. to DIN EN 1092 PN10

**body:** nodular cast iron

**inner parts:** aluminium bronze

**seat sealing:** NBR

**temperature range:** -10°C - 80°C

**application range:** neutral gases, seawater, cold  
 and warm water


DN	H1	H2	øD	øk	n x ød1	øg	L	kg									
150	150	203	305	240	8 x 22	139	56	22									
200	176	228	350	295	8 x 22	190	60	32									
250	212	266	430	350	12 x 22	240	68	47									
300	237	291	480	400	12 x 22	287	78	69									
350	269	332	540	460	16 x 22	330	92	86									
400	314	363	605	515	16 x 26	378	102	128									
450	335	397	675	565	20 x 26	417	114	150									
500	405	437	710	620	20 x 26	474	127	170									
600	469	498	830	725	20 x 30	563	154	260									
700	507	581	905	840	24 x 30	660	165	345									
750	550	590	965	900	24 x 30	703	190	470									
800	556	630	1020	950	24 x 33	757	190	466									
900	617	696	1120	1050	28 x 33	560	203	610									
1000	675	771	1020	1160	28 x 36	956	216	722									

Andere Ausführungen:

Art.-Nr. 04-030-K1E EPDM-Manschette

Art.-Nr. 04-030-K1V FPM-Manschette

 Andere Flanschanschlüsse und Betätigungen auf  
 Anfrage.

*other types:*
*art.-no. 04-030-K1E EPDM seat*
*art.-no. 04-030-K1V FPM seat*
*other flange connections and actuation on request.*
Alle Angaben sind unverbindlich und bleiben technischen Änderungen vorbehalten.  
 All data are not binding and subjected to change without notice.

# Zwischenflansch-Absperrklappe

**Art. 04-050N**
**PN6/10**

## *butterfly valve wafer type*

geteilte Welle

Rasthebel

**Form:** Durchgangsform

**Baulänge:** ISO 5752-20

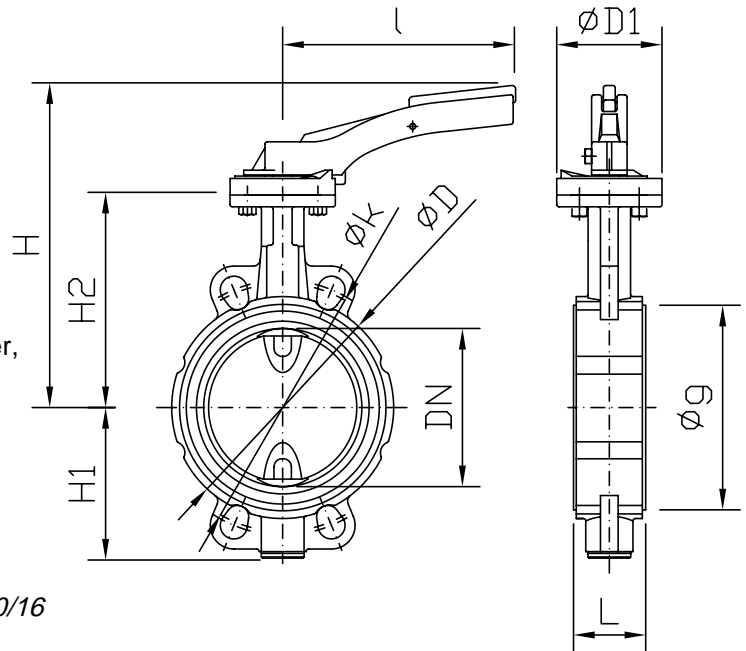
**Anschluss:** Flansche geb. nach DIN EN 1092  
 PN10/16

**Gehäuse:** Grauguss

**Innenteile:** Aluminiumbronze

**Sitzdichtung:** NBR

**Temperaturbereich:** -10°C - 80°C

**Anwendungsbereich:** neutrale Gase, Seewasser,  
 Kalt- und Warmwasser

*splitted shaft*
*lever*
**form:** *straight type*
**face to face:** *ISO 5752-20*
**connection:** *flanges acc. to DIN EN 1092 PN10/16*
**body:** *cast iron*
**inner parts:** *aluminium bronze*
**seat sealing:** *NBR*
**temperature range:** *-10°C - 80°C*
**application range:** *neutral gases, seawater, cold  
 and warm water*

DN	L	H	H1	H2	I	øD1	øD	øk	ISO 5211	kg				
20	33	174	45	104	155	54	59	75	F04	1,4				
25	33	174	45	104	155	54	63	85	F04	1,4				
32	33	174	50	104	155	54	68	100	F04	1,5				
40	33	183	66	113	155	54	80	110	F04	1,9				
50	43	196	84	126	155	54	95	125	F04	2,3				
65	46	204	93	134	155	54	115	145	F04	3,0				
80	46	237	104	157	195	65	138	160	F05	4,2				
100	52	247	115	167	195	65	158	180	F05	5,4				
125	56	260	127	180	195	65	188	210	F05	7,1				
150	56	303	150	203	276	90	212	240	F07	10,0				
200	60	328	176	228	276	90	268	295	F07	13,7				

Andere Ausführungen:

Art.-Nr. 04-050E EPDM-Manschette

Art.-Nr. 04-050V FPM-Manschette

 Andere Werkstoffe, Flanschanschlüsse und  
 Betätigungen auf Anfrage.

*other types:*
*art.-no. 04-050E EPDM seat*
*art.-no. 04-050V FPM seat*
*other materials, flange connections and actuation on  
 request.*
Alle Angaben sind unverbindlich und bleiben technischen Änderungen vorbehalten.  
 All data are not binding and subjected to change without notice.



# Zwischenflansch-Absperrklappe

**Art. 04-051N**
**PN6/10**

## *butterfly valve wafer type*

geteilte Welle

Rasthebel

**Form:** Durchgangsform

**Baulänge:** ISO 5752-20 (DIN 3202-T3 K1)

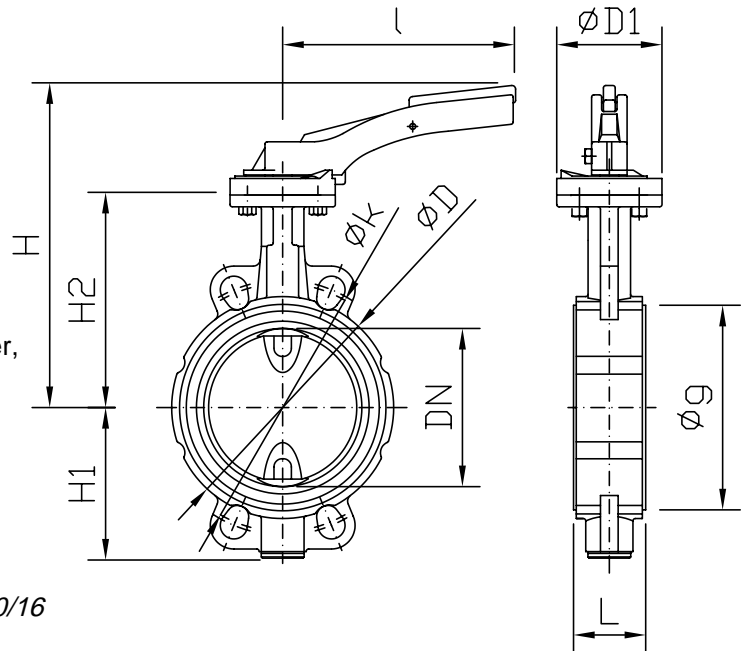
**Anschluss:** Flansche geb. nach DIN EN 1092  
 PN10/16

**Gehäuse:** Sphäroguss

**Innenteile:** Aluminiumbronze

**Sitzdichtung:** NBR

**Temperaturbereich:** -10°C - 80°C

**Anwendungsbereich:** neutrale Gase, Seewasser,  
 Kalt- und Warmwasser

*splitted shaft*
*lever*
**form:** *straight type*
**face to face:** ISO 5752-20 (DIN 3202-T3 K1)

**connection:** *flanges acc. to DIN EN 1092 PN10/16*
**body:** *nodular cast iron*
**inner parts:** *aluminium bronze*
**seat sealing:** *NBR*
**temperature range:** *-10°C - 80°C*
**application range:** *neutral gases, seawater, cold  
 and warm water*

DN	L	H	H1	H2	I	øD1	øD	øk	ISO 5211	kg				
20	33	174	45	104	155	54	59	75	F04	1,4				
25	33	174	45	104	155	54	63	85	F04	1,4				
32	33	174	50	104	155	54	68	100	F04	1,5				
40	33	183	66	113	155	54	80	110	F04	1,9				
50	43	196	84	126	155	54	95	125	F04	2,3				
65	46	204	93	134	155	54	115	145	F04	3,0				
80	46	237	104	157	195	65	138	160	F05	4,2				
100	52	247	115	167	195	65	158	180	F05	5,4				
125	56	260	127	180	195	65	188	210	F05	7,1				
150	56	303	150	203	276	90	212	240	F07	10,0				
200	60	328	176	228	276	90	268	295	F07	13,7				

Andere Ausführungen:

Art.-Nr. 04-051E EPDM-Manschette

Art.-Nr. 04-051V FPM-Manschette

 Andere Werkstoffe, Flanschanschlüsse und  
 Betätigungen auf Anfrage.

*other types:*
*art.-no. 04-051E EPDM seat*
*art.-no. 04-051V FPM seat*
*other materials, flange connections and triggerings on  
 request.*
Alle Angaben sind unverbindlich und bleiben technischen Änderungen vorbehalten.  
 All data are not binding and subjected to change without notice.

# Zwischenflansch-Absperrklappe

**Art. 04-052N**
**PN6/10**

## *butterfly valve wafer type*

geteilte Welle

Rasthebel

**Form:** Durchgangsform

**Baulänge:** ISO 5752-20 (DIN 3202-T3 K1)

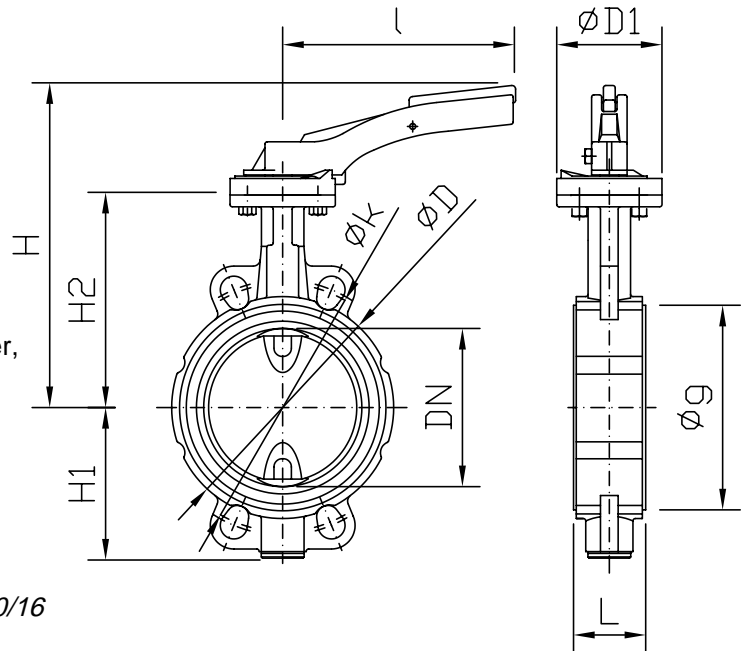
**Anschluss:** Flansche geb. nach DIN EN 1092  
 PN10/16

**Gehäuse:** Grauguss

**Innenteile:** AISI316

**Sitzdichtung:** NBR

**Temperaturbereich:** -10°C - 80°C

**Anwendungsbereich:** neutrale Gase, Seewasser,  
 Kalt- und Warmwasser

*splitted shaft*
*lever*
**form:** *straight type*
**face to face:** ISO 5752-20 (DIN 3202-T3 K1)

**connection:** *flanges acc. to DIN EN 1092 PN10/16*
**body:** *cast iron*
**inner parts:** *stainless steel*
**seat sealing:** *NBR*
**temperature range:** *-10°C - 80°C*
**application range:** *neutral gases, seawater, cold  
 and warm water*

DN	L	H	H1	H2	I	øD1	øD	øk	ISO 5211	kg				
20	33	174	45	104	155	54	59	75	F04	1,4				
25	33	174	45	104	155	54	63	85	F04	1,4				
32	33	174	50	104	155	54	68	100	F04	1,5				
40	33	183	66	113	155	54	80	110	F04	1,9				
50	43	196	84	126	155	54	95	125	F04	2,3				
65	46	204	93	134	155	54	115	145	F04	3,0				
80	46	237	104	157	195	65	138	160	F05	4,2				
100	52	247	115	167	195	65	158	180	F05	5,4				
125	56	260	127	180	195	65	188	210	F05	7,1				
150	56	303	150	203	276	90	212	240	F07	10,0				
200	60	328	176	228	276	90	268	295	F07	13,7				

Andere Ausführungen:

Art.-Nr. 04-052E EPDM-Manschette

Art.-Nr. 04-052V FPM-Manschette

 Andere Werkstoffe, Flanschanschlüsse und  
 Betätigungen auf Anfrage.

*other types:*
*art.-no. 04-052E EPDM seat*
*art.-no. 04-052V FPM seat*
*other materials, flange connections and actuation on  
 request.*
Alle Angaben sind unverbindlich und bleiben technischen Änderungen vorbehalten.  
 All data are not binding and subjected to change without notice.



# Zwischenflansch-Absperrklappe

**Art. 04-053N**
**PN6/10**

## *butterfly valve wafer type*

geteilte Welle

Rasthebel

**Form:** Durchgangsform

**Baulänge:** ISO 5752-20 (DIN 3202-T3 K1)

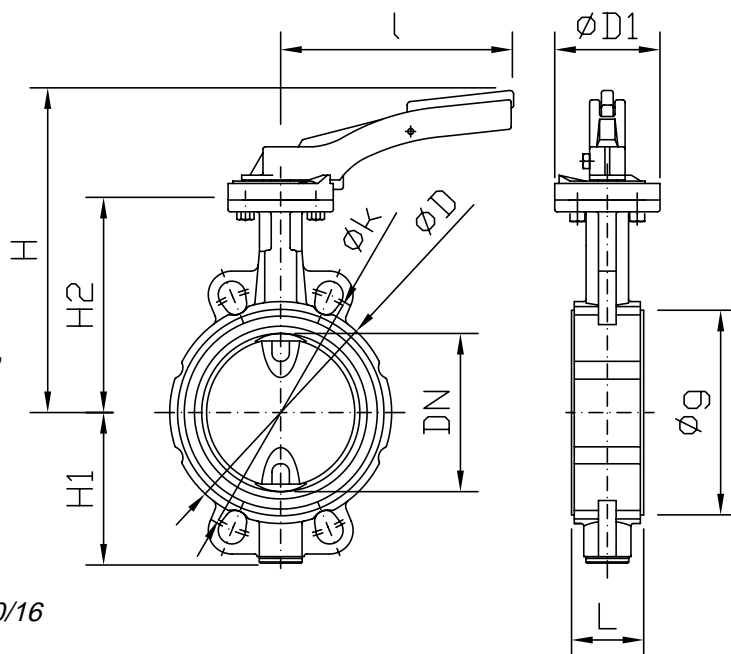
**Anschluss:** Flansche geb. nach DIN EN 1092  
 PN10/16

**Gehäuse:** Sphäroguss

**Innenteile:** AISI316

**Sitzdichtung:** NBR

**Temperaturbereich:** -10°C - 90°C

**Anwendungsbereich:** neutrale Gase, Schmieröl,  
 Seewasser, Kalt- und Warmwasser

*splitted shaft*
*lever*
**form:** *straight type*
**face to face:** ISO 5752-20 (DIN 3202-T3 K1)

**connection:** *flanges acc. to DIN EN 1092 PN10/16*
**body:** *nodular cast iron*
**inner parts:** *AISI316*
**seat sealing:** *NBR*
**temperature range:** *-10°C - 90°C*
**application range:** *neutral gases, lubrication oil,  
 seawater, cold and warm water*

DN	L	H	H1	H2	I	øD1	øD	øk	ISO 5211	kg				
20	33	174	45	104	155	54	59	75	F04	1,4				
25	33	174	45	104	155	54	63	85	F04	1,4				
32	33	174	50	104	155	54	68	100	F04	1,5				
40	33	183	66	113	155	54	80	110	F04	1,9				
50	43	196	84	126	155	54	95	125	F04	2,3				
65	46	204	93	134	155	54	115	145	F04	3,0				
80	46	237	104	157	195	65	138	160	F05	4,2				
100	52	247	115	167	195	65	158	180	F05	5,4				
125	56	260	127	180	195	65	188	210	F05	7,1				
150	56	303	150	203	276	90	212	240	F07	10,0				
200	60	328	176	228	276	90	268	295	F07	13,7				

Andere Ausführungen:

Art.-Nr. 04-053E EPDM-Manschette

Art.-Nr. 04-053V FPM-Manschette

 Andere Werkstoffe, Flanschanschlüsse und  
 Betätigungen auf Anfrage.

*other types:*
*art.-no. 04-053E EPDM seat*
*art.-no. 04-053V FPM seat*
*other materials, flange connections and actuation on  
 request.*
Alle Angaben sind unverbindlich und bleiben technischen Änderungen vorbehalten.  
 All data are not binding and subjected to change without notice.

# Zwischenflansch-Absperrklappe

**Art. 04-054N**
**PN6/10**

## *butterfly valve wafer type*

geteilte Welle

Rasthebel

**Form:** Durchgangsform

**Baulänge:** ISO 5752-20 (DIN 3202-T3 K1)

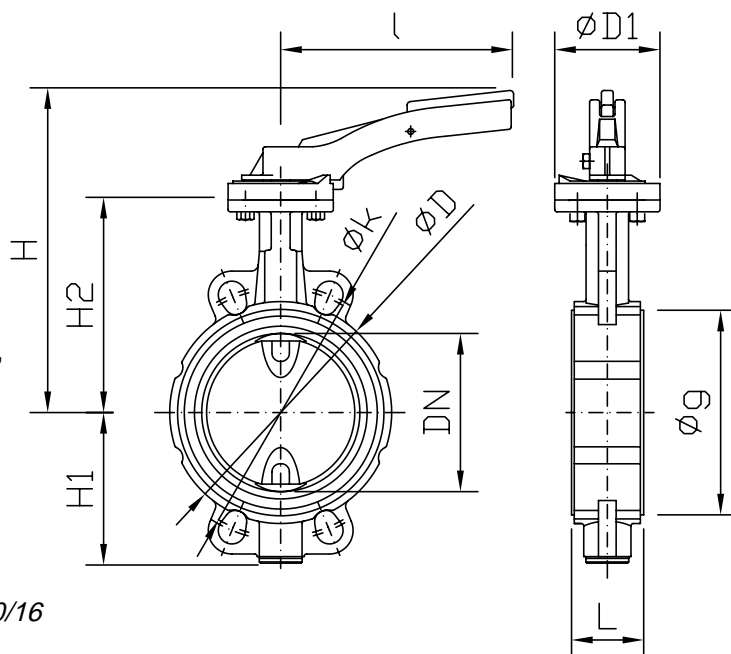
**Anschluss:** Flansche geb. nach DIN EN 1092  
 PN10/16

**Gehäuse:** Sphäroguss

**Innenteile:** 1.4571

**Sitzdichtung:** NBR

**Temperaturbereich:** -10°C - 90°C

**Anwendungsbereich:** neutrale Gase, Schmieröl,  
 Seewasser, Kalt- und Warmwasser

*splitted shaft*
*lever*
**form:** *straight type*
**face to face:** *ISO 5752-20 (DIN 3202-T3 K1)*
**connection:** *flanges acc. to DIN EN 1092 PN10/16*
**body:** *nodular cast iron*
**inner parts:** *stainless steel*
**seat sealing:** *NBR*
**temperature range:** *-10°C - 90°C*
**application range:** *neutral gases, lubrication oil,  
 seawater, cold and warm water*

DN	L	H	H1	H2	I	øD1	øD	øk	ISO 5211	kg				
20	33	174	45	104	155	54	59	75	F04	1,4				
25	33	174	45	104	155	54	63	85	F04	1,4				
32	33	174	50	104	155	54	68	100	F04	1,5				
40	33	183	66	113	155	54	80	110	F04	1,9				
50	43	196	84	126	155	54	95	125	F04	2,3				
65	46	204	93	134	155	54	115	145	F04	3,0				
80	46	237	104	157	195	65	138	160	F05	4,2				
100	52	247	115	167	195	65	158	180	F05	5,4				
125	56	260	127	180	195	65	188	210	F05	7,1				
150	56	303	150	203	276	90	212	240	F07	10,0				
200	60	328	176	228	276	90	268	295	F07	13,7				

Andere Ausführungen:

Art.-Nr. 04-054E EPDM-Manschette

Art.-Nr. 04-054V FPM-Manschette

 Andere Werkstoffe, Flanschanschlüsse und  
 Betätigungen auf Anfrage.

*other types:*
*art.-no. 04-054E EPDM seat*
*art.-no. 04-054V FPM seat*
*other materials, flange connections and actuation on  
 request.*
Alle Angaben sind unverbindlich und bleiben technischen Änderungen vorbehalten.  
 All data are not binding and subjected to change without notice.

# High Performance-Absperrklappe

**Art. 04-058I**
**PN10/16**

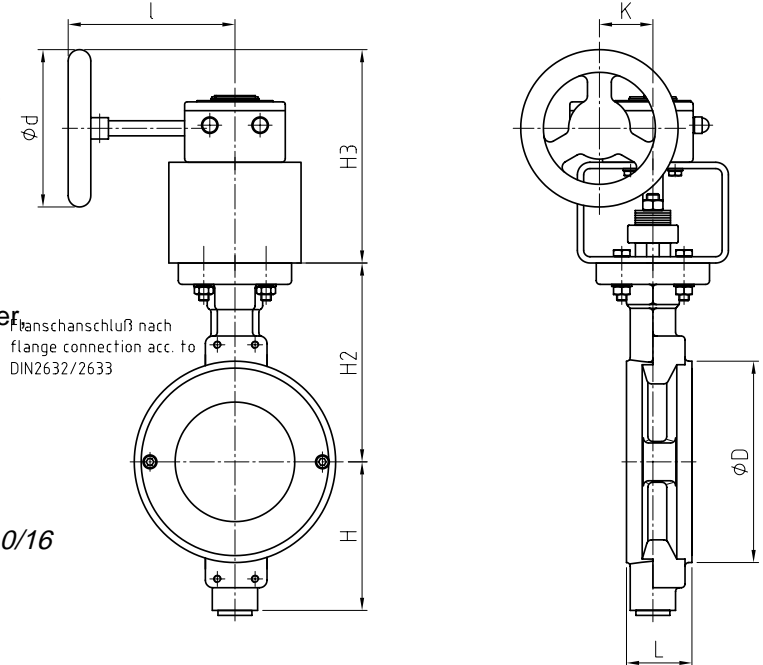
## HP butterfly valve

Schneckenradgetriebe

**Form:** Durchgangsform  
**Baulänge:** ISO 5752-20  
**Anschluss:** Flansche geb. nach DIN EN 1092  
 PN10/16  
**Gehäuse:** Stahlguss  
**Innenteile:** Edelstahl 1.4401  
**Sitzdichtung:** Inconel  
**Temperaturbereich:** -50°C - 450°C  
**Anwendungsbereich:** neutrale Gase, Seewasser,  
 Kalt- und Warmwasser

worm gear

**form:** straight type  
**face to face:** ISO 5752-20  
**connection:** flanges acc. to DIN EN 1092 PN10/16  
**body:** cast steel  
**inner parts:** stainless steel  
**seat sealing:** Inconel  
**temperature range:** -50°C - 450°C  
**application range:** neutral gases, seawater, cold  
 and warm water



DN	L	H	H2	H3	l/ød	K	øD	ISO 5211	kg					
50	43	99	133	169	159/125	39	112	F05	8,8					
65	46	99	133	169	159/125	39	112	F05	8,8					
80	46	113	142	169	159/125	39	138	F05	9,4					
100	52	124	158	169	159/125	47	160	F05	10,0					
125	56	140	181	209	202/200	47	192	F07	14,9					
150	56	165	195	209	202/200	47	216	F07	17,1					
200	60	191	225	238	280/250	76	270	F10	29,2					
250	68	222	268	238	280/250	76	326	F12	39,8					
300	78	255	300	282	295/300	67	378	F12	58,1					
350	92	304	345	292	295/300	67	438	F14	104,8					
400	102	339	375	328	322/356	90	488	F14	131,0					
450	114	340	412	398	406/457	123	530	F16	171,5					
500	127	399	425	398	406/457	123	593	F16	216,5					
550	154	405	456	555	466/610	154	635	F25	281,0					
600	154	468	490	571	486/610	60	692	F25	367,0					

Andere Ausführungen:

Art.-Nr. 04-058P PTFE/CP-Sitzdichtung

 Andere Werkstoffe, Flanschsanschlüsse und  
 Betätigungen auf Anfrage.

other types:

art.-no. 04-058P PTFE/CP seat

 other materials, flange connections and triggerings on  
 request.

Alle Angaben sind unverbindlich und bleiben technischen Änderungen vorbehalten.  
 All data are not binding and subjected to change without notice.

# High Performance-Absperrklappe

**Art. 04-059**
**PN10/16**

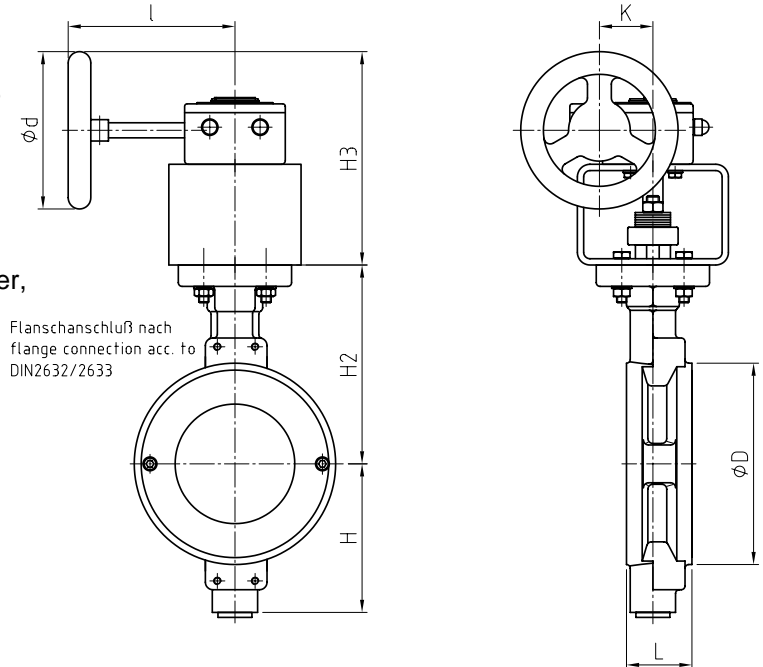
## HP butterfly valve

Schneckenradgetriebe

**Form:** Durchgangsform  
**Baulänge:** ISO 5752-20 (DIN 3202-T3 K1)  
**Anschluss:** Flansche geb. nach DIN PN10/16  
**Gehäuse:** 1.4408  
**Innenteile:** 1.4408  
**Sitzdichtung:** PTFE  
**Temperaturbereich:** bis max. - 450°C  
**Anwendungsbereich:** neutrale Gase, Seewasser,  
 Kalt- und Warmwasser

worm gear

**form:** straight type  
**face to face:** ISO 5752-20 (DIN 3202-T3 K1)  
**connection:** flanges acc. to DIN PN10/16  
**body:** 1.4408  
**inner parts:** 1.4408  
**seat sealing:** PTFE  
**temperature range:** up to max. - 450°C  
**application range:** neutral gases, seawater, cold  
 and warm water



DN	L	H	H2	H3	l/ød	K	øD	ISO 5211	kg								
50	43	99	133	169	159/125	39	112	F05	8,8								
65	46	99	133	169	159/125	39	112	F05	8,8								
80	46	113	142	169	159/125	39	138	F05	9,4								
100	52	124	158	169	159/125	47	160	F05	10,0								
125	56	140	181	209	202/200	47	192	F07	14,9								
150	56	165	195	209	202/200	47	216	F07	17,1								
200	60	191	225	238	280/250	76	270	F10	29,2								
250	68	222	268	238	280/250	76	326	F12	39,8								
300	78	255	300	282	295/300	67	378	F12	58,1								
350	92	304	345	292	295/300	67	438	F14	104,8								
400	102	339	375	328	322/356	90	488	F14	131,0								
450	114	340	412	398	406/457	123	530	F16	171,5								
500	127	399	425	398	406/457	123	593	F16	216,5								
550	154	405	456	555	466/610	154	635	F25	281,0								
600	154	468	490	571	486/610	60	692	F25	367,0								

Alle Angaben sind unverbindlich und bleiben technischen Änderungen vorbehalten.  
 All data are not binding and subjected to change without notice.

# Zwischenflansch-Absperrklappe

**Art. 04-060N**
**PN6/10**

## *butterfly valve wafer type*

geteilte Welle, Schneckenradgetriebe

**Form:** Durchgangsform

**Baulänge:** ISO 5752-20 (DIN 3202-T3 K1)

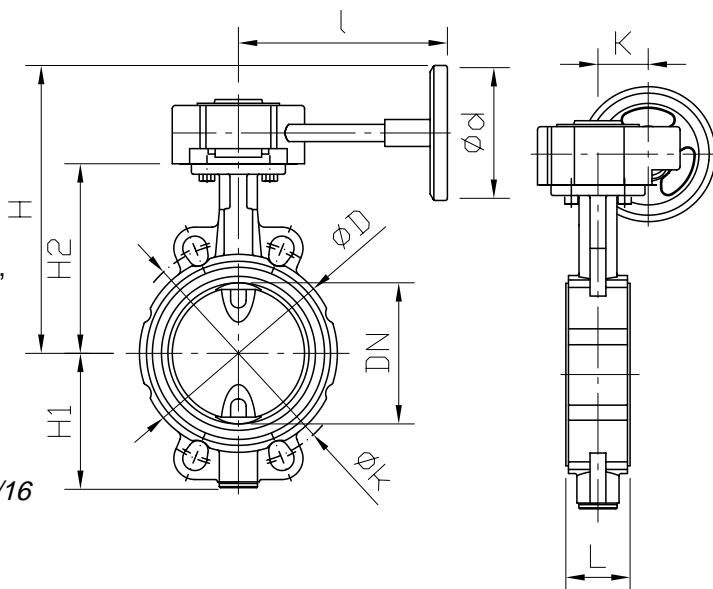
**Anschluss:** Flansche geb. nach DIN EN 1092  
 PN10/16

**Gehäuse:** Grauguss

**Innenteile:** Aluminiumbronze

**Sitzdichtung:** NBR

**Temperaturbereich:** -10°C - 80°C

**Anwendungsbereich:** neutrale Gase, Seewasser,  
 Kalt- und Warmwasser

*splitted shaft, worm gear*
**form:** straight type

**face to face:** ISO 5752-20

**connection:** flanges acc. to DIN EN 1092 PN10/16

**body:** cast iron

**inner parts:** aluminium bronze

**seat sealing:** NBR

**temperature range:** -10°C - 80°C

**application range:** neutral gases, seawater, cold  
 and warm water

DN	L	H	H1	H2	l/ød	K	øD	øk	ISO 5211	kg				
20	33	193	45	104	152/125	39	59	75	F04	3,2				
25	33	193	45	104	152/125	39	63	85	F04	3,2				
32	33	193	50	104	152/125	39	68	100	F04	3,3				
40	33	202	66	113	152/125	39	80	110	F04	3,7				
50	43	215	84	126	152/125	39	95	125	F04	4,1				
65	46	223	93	134	152/125	39	115	145	F04	4,8				
80	46	246	104	157	159/125	39	138	160	F05	5,4				
100	52	256	115	167	159/125	39	158	180	F05	6,6				
125	56	269	127	180	159/125	39	188	210	F05	8,3				
150	56	332	150	203	202/200	47	212	240	F07	11,8				
200	60	357	176	228	202/200	47	268	295	F07	15,5				
250	68	395	212	266	252/200	60	320	350	F10	25,3				
300	78	449	237	291	280/250	76	370	400	F10	37,8				
350	78	490	269	332	280/250	76	408	460	F12	45,7				
400	102	591	314	363	322/356	90	470	515	F12	74,7				

Andere Ausführungen:

Art.Nr. 04-060E EPDM-Manschette

Art.Nr. 04-060V FPM-Manschette

 Andere Werkstoffe, Flanschanschlüsse, Nennweiten  
 bis DN 1200 und Betätigungen auf Anfrage.

*other types:*
*art.-no. 04-060E EPDM seat*
*art.-no. 04-060V FPM seat*
*other materials, flange connections, diameter up to DN  
 1200 and actuation on request.*
Alle Angaben sind unverbindlich und bleiben technischen Änderungen vorbehalten.  
 All data are not binding and subjected to change without notice.

# Zwischenflansch-Absperrklappe

Art. 04-060N DN350-1000

PN6/10

## butterfly valve wafer type

durchgehende Welle

Schneckenradgetriebe

**Form:** Durchgangsform

**Baulänge:** ISO 5752-20

**Anschluss:** Flansche geb. nach DIN EN 1092  
PN10/16

**Gehäuse:** Grauguß

**Innenteile:** Aluminiumbronze

**Sitzdichtung:** NBR

**Temperaturbereich:** -10°C - 80°C

**Anwendungsbereich:** neutrale Gase, Seewasser,  
Kalt- und Warmwasser

*solid shaft*

*worm gear*

**form:** straight type

**face to face:** ISO 5752-20

**connection:** flanges acc. to DIN EN 1092 PN10/16

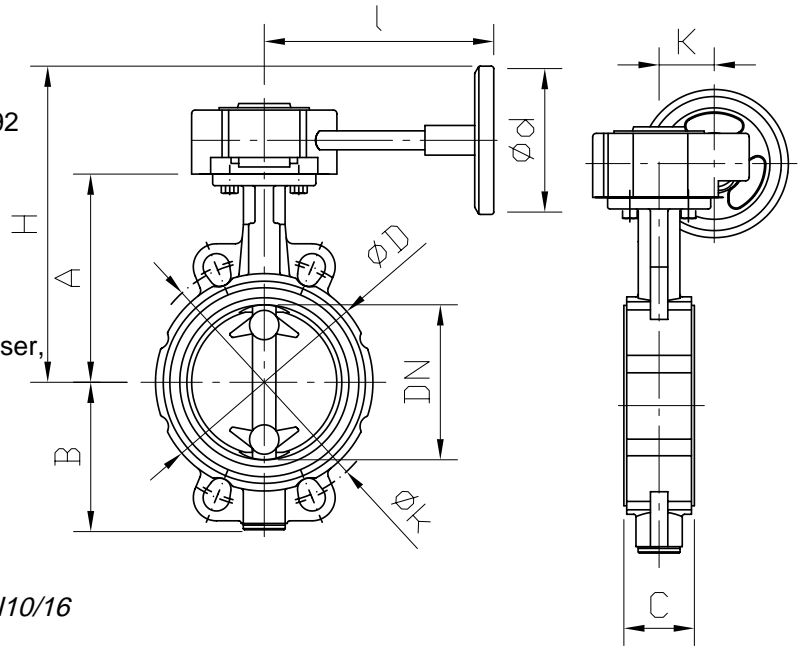
**body:** cast iron

**inner parts:** aluminium bronze

**seat sealing:** NBR

**temperature range:** -10°C - 80°C

**application range:** neutral gases, seawater, cold  
and warm water



DN	L	H	H1	H2	l/ød	K	øD	øk	ISO 5211	kg				
350	78	490	269	332	280/250	76	408	460	F12	51,3				
400	102	591	314	363	322/356	90	470	515	F12	80,5				
450	114	625	335	397	322/356	90	530	565	F16	111,5				
500	127	715	405	437	406/457	123	574	620	F14/F16	144				
600	154	853	469	498	466/610	154	675	725	F16/F25	243				
700	165	-	507	581	-/-	-	772	840	F16/F25	-				
800	190	-	556	630	-/-	-	874	950	F25	-				
900	203	-	617	696	-/-	-	973	1050	F25	-				
1000	216	-	675	771	-/-	-	1070	1160	F30	-				
1200	254	-	810	880	-/-	-	1510	1380	F30	-				

Andere Ausführungen:

Art.Nr. 04-060E EPDM-Manschette

Art.Nr. 04-060V FPM-Manschette

Andere Werkstoffe, Flanschanschlüsse auf Anfrage.

*other types:*

*art.-no. 04-060E EPDM seat*

*art.-no. 04-060V FPM seat*

*other materials, flange connections on request*

Alle Angaben sind unverbindlich und bleiben technischen Änderungen vorbehalten.  
All data are not binding and subjected to change without notice.

# Zwischenflansch-Absperrklappe

## Art. 04-061N DN350-1000

### PN6/10

### *butterfly valve wafer type*

durchgehende Welle

Schneckenradgetriebe

**Form:** Durchgangsform

**Baulänge:** ISO 5752-20 (DIN 3202-T3 K1)

**Anschluss:** Flansche geb. nach DIN EN 1092  
PN10/16

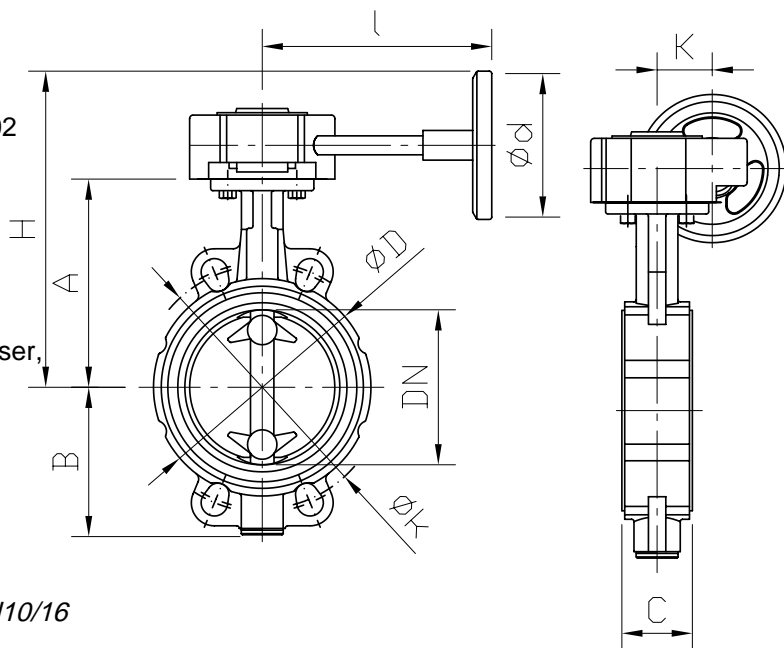
**Gehäuse:** Sphäroguss

**Innenteile:** Aluminiumbronze

**Sitzdichtung:** NBR

**Temperaturbereich:** -10°C - 80°C

**Anwendungsbereich:** neutrale Gase, Seewasser,  
Kalt- und Warmwasser



*solid shaft*

*worm gear*

**form:** *straight type*

**face to face:** *ISO 5752-20*

**connection:** *flanges acc. to DIN EN 1092 PN10/16*

**body:** *nodular cast iron*

**inner parts:** *aluminium bronze*

**seat sealing:** *NBR*

**temperature range:** *-10°C - 80°C*

**application range:** *neutral gases, seawater, cold  
and warm water*

DN	L	H	H1	H2	l/ød	K	øD	øk	ISO 5211	kg				
350	78	490	269	332	280/250	76	408	460	F12	51,3				
400	102	591	314	363	322/356	90	470	515	F12	80,5				
450	114	625	335	397	322/356	90	530	565	F16	111,5				
500	127	715	405	437	406/457	123	574	620	F14/F16	144				
600	154	853	469	498	466/610	154	675	725	F16/F25	387				
700	165	-	507	581	-/-	-	772	840	F16/F25	-				
800	190	-	556	630	-/-	-	874	950	F25	-				
900	203	-	617	696	-/-	-	973	1050	F25	-				
1000	216	-	675	771	-/-	-	1070	1160	F30	-				
1200	254	-	810	880	-/-	-	1510	1380	F30	-				

Andere Ausführungen:

Art.Nr. 04-061E EPDM-Manschette

Art.Nr. 04-061V FPM-Manschette

Andere Flanschanschlüsse auf Anfrage.

*other types:*

*art.-no. 04-061E EPDM seat*

*art.-no. 04-061V FPM seat*

*other flange connections on request.*

Alle Angaben sind unverbindlich und bleiben technischen Änderungen vorbehalten.  
All data are not binding and subjected to change without notice.



# Zwischenflansch-Absperrklappe

**Art. 04-062N**
**PN6/10**

## *butterfly valve wafer type*

geteilte Welle, Schneckenradgetriebe

**Form:** Durchgangsform

**Baulänge:** ISO 5752-20 (DIN 3202-T3 K1)

**Anschluss:** Flansche geb. nach DIN EN 1092  
 PN10/16

**Gehäuse:** Grauguss

**Innenteile:** AISI316

**Sitzdichtung:** NBR

**Temperaturbereich:** -10°C - 80°C

**Anwendungsbereich:** neutrale Gase, Schmieröl,  
 Kalt- und Warmwasser

*splitted shaft, worm gear*
**form:** straight type

**face to face:** ISO 5752-20

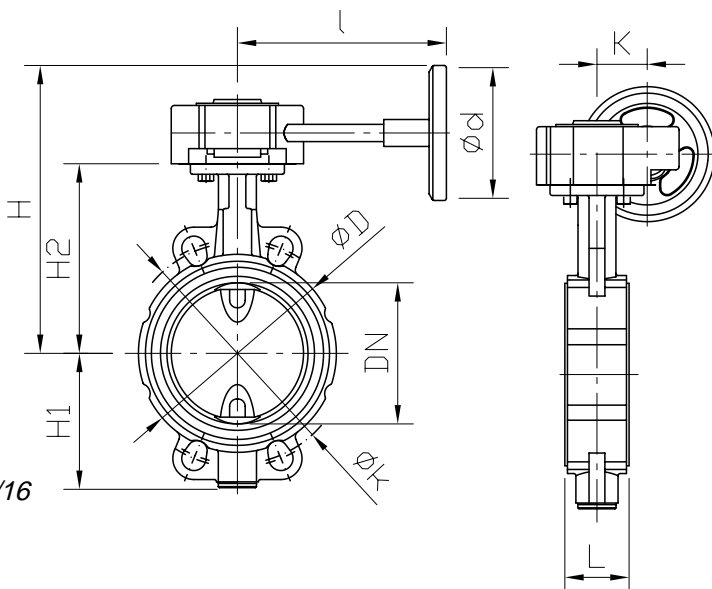
**connection:** flanges acc. to DIN EN 1092 PN10/16

**body:** cast iron

**inner parts:** stainless steel

**seat sealing:** NBR

**temperature range:** -10°C - 80°C

**application range:** neutral gases, lubrication oil,  
 cold and warm water


DN	L	H	H1	H2	l/ød	K	øD	øk	ISO 5211	kg				
50	43	215	84	126	152/125	39	95	125	F04	4,1				
65	46	223	93	134	152/125	39	115	145	F04	4,8				
80	46	246	104	157	159/125	39	138	160	F05	5,4				
100	52	256	115	167	159/125	39	158	180	F05	6,6				
125	56	269	127	180	159/125	39	188	210	F05	8,3				
150	56	332	150	203	202/200	47	212	240	F07	11,8				
200	60	357	176	228	202/200	47	268	295	F07	15,5				
250	68	395	212	266	252/200	60	320	350	F10	25,3				
300	78	449	237	291	280/250	76	370	400	F10	37,8				
350	78	490	269	332	280/250	76	408	460	F12	45,7				
400	102	591	314	363	322/356	90	470	515	F12	73,3				
450	114	625	335	397	322/356	90	530	565	F14	111,5				
500	127	715	405	437	406/457	123	574	620	F14/F16	144				
600	154	936	469	498	466/610	154	675	725	F16/F25	243				
700	165	-	507	581	-/-	-	772	840	F16/F25	-				

Andere Ausführungen:

Art.-Nr. 04-062E EPDM-Manschette

Art.-Nr. 04-062V FPM-Manschette

 Andere Werkstoffe, Flanschanschlüsse, Nennweiten  
 bis DN 1200 und Betätigungen auf Anfrage.

*other types:*
*art.-no. 04-062E EPDM seat*
*art.-no. 04-062V FPM seat*
*other materials, flange connections, diameter up to DN  
 1200 and actuation on request.*
Alle Angaben sind unverbindlich und bleiben technischen Änderungen vorbehalten.  
 All data are not binding and subjected to change without notice.



# Zwischenflansch-Absperrklappe

**Art. 04-063N**
**PN6/10**

## *butterfly valve wafer type*

geteilte Welle, Schneckenradgetriebe

**Form:** Durchgangsform

**Baulänge:** ISO 5752-20 (DIN 3202-T3 K1)

**Anschluss:** Flansche geb. nach DIN EN 1092  
 PN10/16

**Gehäuse:** Sphäroguss

**Innenteile:** AISI316

**Sitzdichtung:** NBR

**Temperaturbereich:** -10°C - 80°C

**Anwendungsbereich:** neutrale Gase, Schmieröl,  
 Kalt- und Warmwasser

*splitted shaft, worm gear*
**form:** straight type

**face to face:** ISO 5752-20

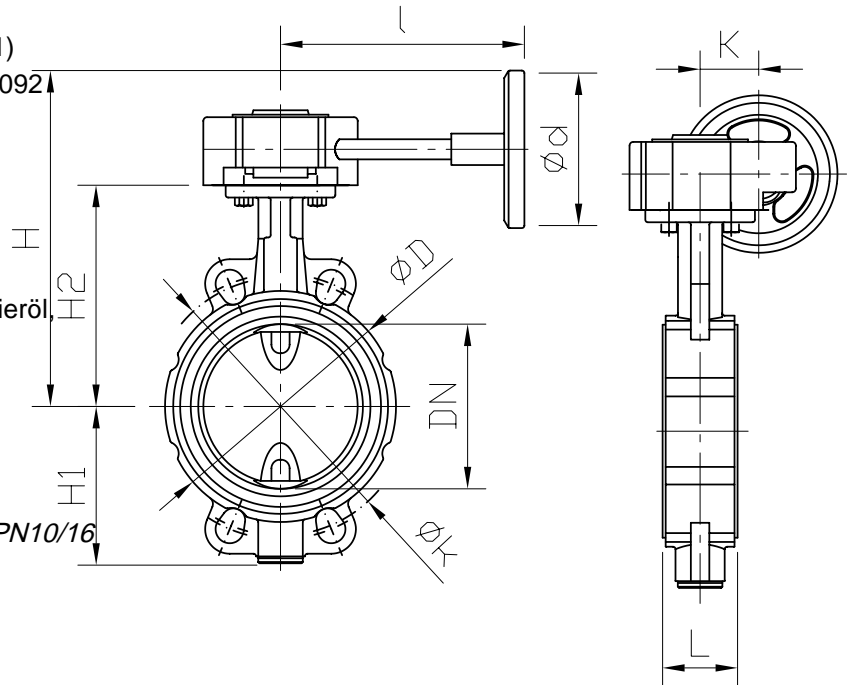
**connection:** flanges acc. to DIN EN 1092 PN10/16

**body:** nodular cast iron

**inner parts:** stainless steel

**seat sealing:** NBR

**temperature range:** -10°C - 80°C

**application range:** neutral gases, lubrication oil,  
 cold and warm water


DN	L	H	H1	H2	l/ød	K	øD	øk	ISO 5211	kg				
50	43	215	84	126	152/125	39	95	125	F04	4,1				
65	46	223	93	134	152/125	39	115	145	F04	4,8				
80	46	246	104	157	159/125	39	138	160	F05	5,4				
100	52	256	115	167	159/125	39	158	180	F05	6,6				
125	56	269	127	180	159/125	39	188	210	F05	8,3				
150	56	332	150	203	202/200	47	212	240	F07	11,8				
200	60	357	176	228	202/200	47	268	295	F07	15,5				
250	68	395	212	266	252/200	60	320	350	F10	25,3				
300	78	449	237	291	280/250	76	370	400	F10	37,8				
350	78	490	269	332	280/250	76	408	460	F12	45,7				
400	102	591	314	363	322/356	90	470	515	F12	73,3				
450	114	625	335	397	322/356	90	530	565	F14	111,5				
500	127	715	405	437	406/457	123	574	620	F14/F16	144				
600	154	936	469	498	466/610	154	675	725	F16/F25	243				
700	165	-	507	581	-/-	-	772	840	F16/F25	-				

Andere Ausführungen:

Art.-Nr. 04-063E EPDM-Manschette

Art.-Nr. 04-063V FPM-Manschette

 Andere Werkstoffe, Flanschanschlüsse, Nennweiten  
 bis DN 1200 und Betätigungen auf Anfrage.

*other types:*
*art.-no. 04-063E EPDM seat*
*art.-no. 04-063V FPM seat*
*other materials, flange connections, diameter up to DN  
 1200 and actuation on request.*
Alle Angaben sind unverbindlich und bleiben technischen Änderungen vorbehalten.  
 All data are not binding and subjected to change without notice.

# Zwischenflansch-Absperrklappe

**Art. 04-064N**
**PN6/10**

## *butterfly valve wafer type*

geteilte Welle, Schneckenradgetriebe

**Form:** Durchgangsform

**Baulänge:** ISO 5752-20 (DIN 3202-T3 K1)

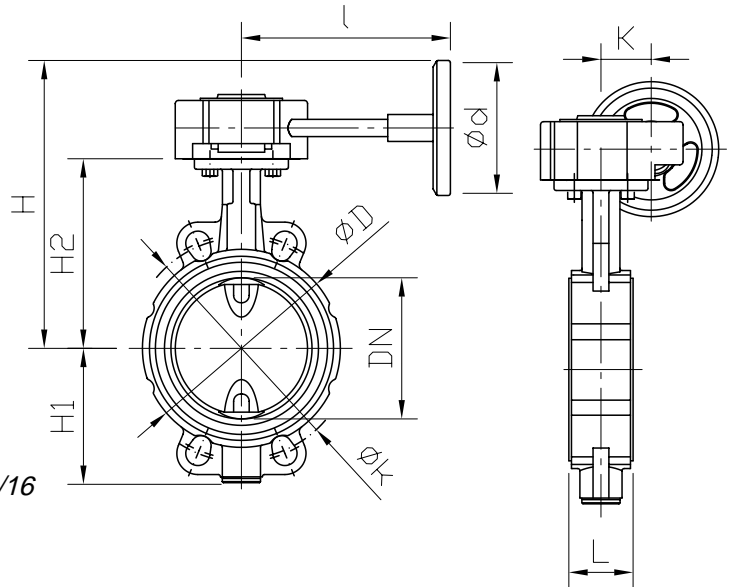
**Anschluss:** Flansche geb. nach DIN EN 1092  
 PN10/16

**Gehäuse:** Sphäroguss

**Innenteile:** 1.4571

**Sitzdichtung:** NBR

**Temperaturbereich:** -10°C - 90°C

**Anwendungsbereich:** neutrale Gase, Schmieröl,  
 Seewasser, Kalt- und Warmwasser

*splitted shaft, worm gear*
**form:** straight type

**face to face:** ISO 5752-20

**connection:** flanges acc. to DIN EN 1092 PN10/16

**body:** nodular cast iron

**inner parts:** stainless steel

**seat sealing:** NBR

**temperature range:** -10°C - 90°C

**application range:** neutral gases, lubrication oil,  
 seawater, cold and warm water

DN	L	H	H1	H2	l/ød	K	øD	øk	ISO 5211	kg				
20	33	193	45	104	152/125	39	59	75	F04	3,2				
25	33	193	45	104	152/125	39	63	85	F04	3,2				
32	33	193	50	104	152/125	39	68	100	F04	3,3				
40	33	202	66	113	152/125	39	80	110	F04	3,7				
50	43	215	84	126	152/125	39	95	125	F04	4,1				
65	46	223	93	134	152/125	39	115	145	F04	4,8				
80	46	246	104	157	159/125	39	138	160	F05	5,4				
100	52	256	115	167	159/125	39	158	180	F05	6,6				
125	56	269	127	180	159/125	39	188	210	F05	8,3				
150	56	332	150	203	202/200	47	212	240	F07	11,8				
200	60	357	176	228	202/200	47	268	295	F07	15,5				
250	68	395	212	266	252/200	60	320	350	F10	25,3				
300	78	449	237	291	280/250	76	370	400	F10	37,8				
350	78	490	269	332	280/250	76	408	460	F12	45,7				
400	102	591	314	363	322/356	90	470	515	F12	74,7				

Andere Ausführungen:

Art.-Nr. 04-064E EPDM-Manschette

Art.-Nr. 04-064V FPM-Manschette

 Andere Werkstoffe, Flanschanschlüsse, Nennweiten  
 bis DN 1200 und Betätigungen auf Anfrage.

*other types:*
*art.-no. 04-064E EPDM seat*
*art.-no. 04-064V FPM seat*
*other materials, flange connections, diameter up to DN  
 1200 and actuation on request.*
Alle Angaben sind unverbindlich und bleiben technischen Änderungen vorbehalten.  
 All data are not binding and subjected to change without notice.

# Chemie-Zwischenflansch-Absperrklappe

**Art. 04-065T**
**PN10/16**

## PTFE-coated butterfly valve wafer type

geteilte Welle

PTFE-Beschichtung

Rasthebel

**Form:** Durchgangsform

**Baulänge:** ISO 5752-20 (DIN 3202-T3 K1)

**Anschluss:** Flansche geb. nach DIN EN 1092

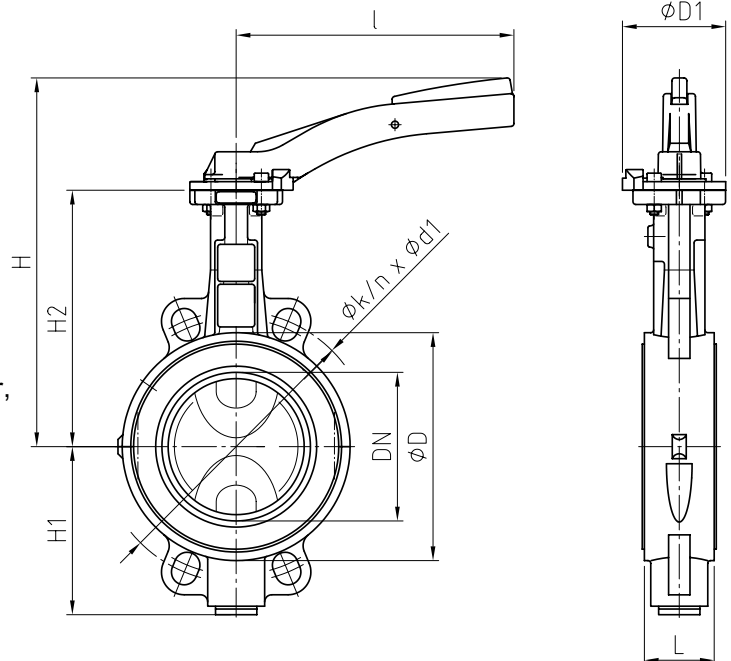
PN10/16

**Gehäuse:** Sphäroguss

**Innenteile:** Stahl/PTFE besch.

**Sitzdichtung:** PTFE

**Temperaturbereich:** -40°C - 200°C

**Anwendungsbereich:** neutrale Gase, Seewasser,  
 Kalt- und Warmwasser

*splitted shaft*
*PTFE coating*
*lever*
**form:** *straight type*
**face to face:** *ISO 5752-20*
**connection:** *flanges acc. to DIN EN 1092 PN10/16*
**body:** *nodular cast iron*
**inner parts:** *steel/PTFE coated*
**seat sealing:** *PTFE*
**temperature range:** *-40°C - 200°C*
**application range:** *neutral gases, seawater, cold  
 and warm water*

DN	L	H	H1	H2	I	øD1	øD	øk	n x ød1	ISO 5211	kg				
50	43	215	80	135	195	54	1120	125	4 x 18	F04	2,95				
65	46	230	82	150	195	54	120	145	4 x 18	F04	3,55				
80	46	257	108	157	276	65	138	160	8 x 18	F05	5,0				
100	52	280	118	1810	276	65	160	180	8 x 18	F05	6,4				
125	56	295	130	195	276	90	190	210	8 x 18	F07	8,6				

 Andere Werkstoffe, Flanschanschlüsse und  
 Betätigungen auf Anfrage.

*other materials, flange connections and actuation on  
 request.*
Alle Angaben sind unverbindlich und bleiben technischen Änderungen vorbehalten.  
 All data are not binding and subjected to change without notice.

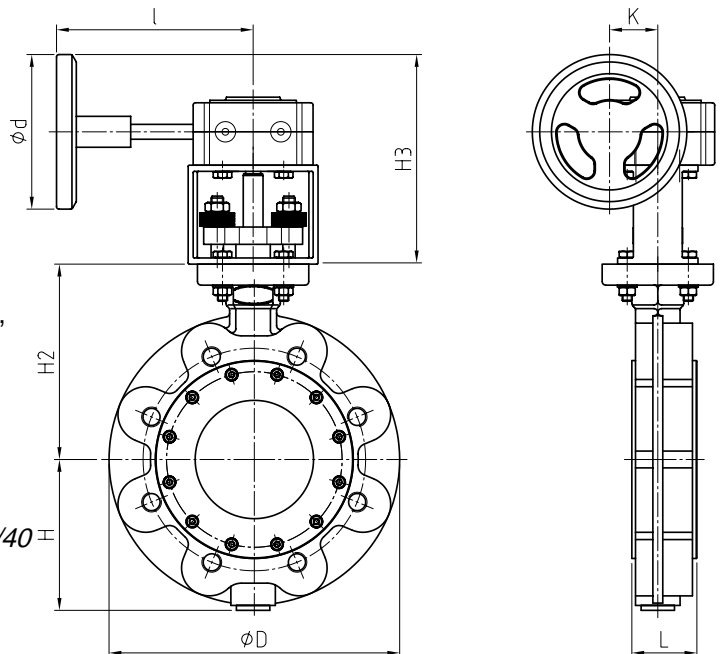
# High Performance-Absperrklappe

**Art. 04-075I**
**PN10/40**

## HP butterfly valve, lug type

Schneckenradgetriebe

- Form:** Durchgangsform  
**Baulänge:** ISO 5752-20 (DIN 3202-T3 K1)  
**Anschluss:** Flansche geb. nach DIN EN 1092  
 PN10/40  
**Gehäuse:** Stahlguss  
**Innenteile:** Edelstahl 1.4408  
**Sitzdichtung:** Inconel  
**Temperaturbereich:** -50°C - 450°C  
**Anwendungsbereich:** neutrale Gase, Seewasser,  
 Kalt- und Warmwasser



worm gear

- form:** straight type  
**face to face:** ISO 5752-20  
**connection:** flanges acc. to DIN EN 1092 PN10/40  
**body:** cast steel  
**inner parts:** stainless steel  
**seat sealing:** inconel  
**temperature range:** -50°C - 450°C  
**application range:** neutral gases, seawater, cold  
 and warm water

DN	L	H	H2	H3	l/ød	K	øD	ISO 5211	kg					
50	43	99	133	169	159/125	39	112	F05	8,8					
65	43	99	133	169	159/125	39	112	F05	8,8					
80	46	113	142	169	159/125	39	138	F05	12,6					
100	52	124	158	169	159/125	47	160	F05	14,9					
125	56	140	181	209	202/200	47	192	F07	19,9					
150	56	165	195	209	202/200	47	216	F07	23,3					
200	60	191	225	238	280/250	76	270	F10	39,2					
250	68	222	268	238	280/250	76	326	F12	55,3					
300	78	255	300	282	295/300	67	378	F12	78,6					
350	92	304	345	292	295/300	67	438	F14	114,1					
400	102	339	375	328	322/356	90	488	F14	151,0					
450	114	340	412	398	406/457	123	530	F16	204,5					
500	127	399	425	398	406/457	123	593	F16	270,5					
550	154	405	456	555	466/610	154	635	F25	313,0					
600	154	468	490	571	486/610	60	692	F25	447,0					

Andere Ausführungen:

Art.-Nr. 04-075P PTFE-CP-Sitzdichtung  
 Andere Werkstoffe, Flanschanschlüsse und  
 Betätigungen auf Anfrage.

other types:

art.-no. 04-075P PTFE-CP seat  
 other materials, flange connections and actuation on  
 request.

Alle Angaben sind unverbindlich und bleiben technischen Änderungen vorbehalten.  
 All data are not binding and subjected to change without notice.

# High Performance-Absperrklappe

**Art. 04-076I**
**PN10/40**

## HP butterfly valve, lug type

Kopfflansch nach EN ISO 5211

Schneckenradgetriebe

**Form:** Durchgangsform

**Baulänge:** ISO 5752-20 (DIN 3202-T3 K1)

**Anschluss:** Flansche geb. nach DIN EN 1092  
 PN10/40

**Gehäuse:** Edelstahl 1.4408

**Innenteile:** Edelstahl 1.4408

**Sitzdichtung:** Inconel

**Temperaturbereich:** -30°C - 450°C

**Anwendungsbereich:** neutrale Gase, Seewasser,  
 Kalt- und Warmwasser

*top flange acc. to EN ISO 5211*
*worm gear*
**form:** straight type

**face to face:** ISO 5752-20

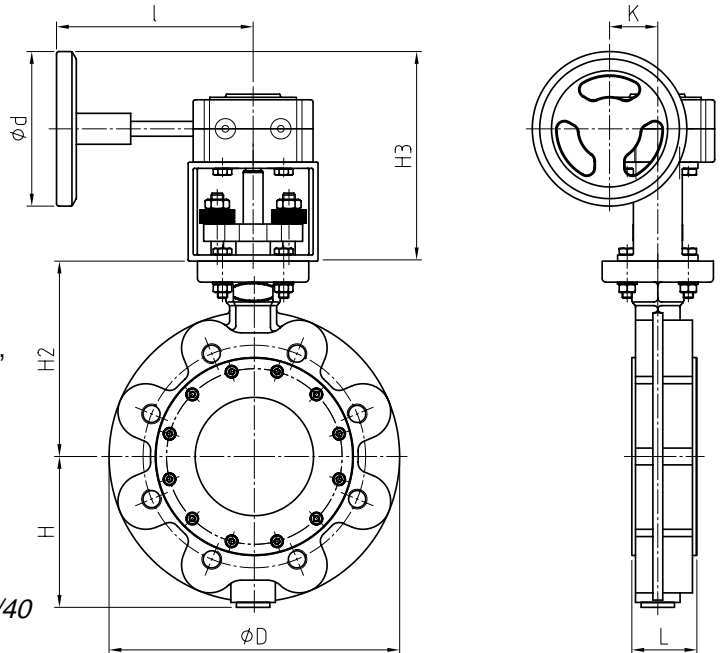
**connection:** flanges acc. to DIN EN 1092 PN10/40

**body:** stainless steel

**inner parts:** stainless steel

**seat sealing:** inconel

**temperature range:** -30°C - 450°C

**application range:** neutral gases, seawater, cold  
 and warm water


DN	L	H	H2	H3	l/ød	K	øD	ISO 5211	kg						
50	43	99	133	169	159/125	39	112	F05	8,8						
65	43	99	133	169	159/125	39	112	F05	8,8						
80	46	113	142	169	159/125	39	138	F05	12,6						
100	52	124	158	169	159/125	47	160	F05	14,9						
125	56	140	181	209	202/200	47	192	F07	19,9						
150	56	165	195	209	202/200	47	216	F07	23,3						
200	60	191	225	238	280/250	76	270	F10	39,2						
250	68	222	268	238	280/250	76	326	F12	55,3						
300	78	255	300	282	295/300	67	378	F12	78,6						
350	92	304	345	292	295/300	67	438	F14	114,1						
400	102	339	375	328	322/356	90	488	F14	151,0						
450	114	340	412	398	406/457	123	530	F16	204,5						
500	127	399	425	398	406/457	123	593	F16	270,5						
550	154	405	456	555	466/610	154	635	F25	313,0						
600	154	468	490	571	486/610	60	692	F25	447,0						

Andere Ausführungen:

Art.-Nr. 04-076P PTFE-CP-Sitzdichtung

Andere Werkstoffe, Flanschanschlüsse und

Betätigungen auf Anfrage.

*other types:*
*art.-no. 04-076P PTFE-CP seat*
*other materials, flange connections and actuation on request.*
Alle Angaben sind unverbindlich und bleiben technischen Änderungen vorbehalten.  
 All data are not binding and subjected to change without notice.
**Fritz Barthel Armaturen GmbH & Co. KG**

02.2015

 Schnackenburgallee 16  
 22525 Hamburg (Germany)

 Phone +49 (0) 40 398202-0  
 Fax +49 (0) 40 398202-77

 E-Mail post@barthel-armaturen.de  
 Internet www.barthel-armaturen.de

# Zwischenflansch-Rückschlagklappe

**Art. 04-200**
**PN10/16**

## *swing check valve wafer type*

nur in horizontalen Rohrleitungen einsetzbar (oder bei Durchfluss von unten nach oben)

**Form:** Durchgangsform

**Anschluss:** zum Einklemmen zwischen Flansche nach DIN PN10/16

**Gehäuse:** Edelstahl

**Innenteile:** Edelstahl

**Sitzdichtung:** NBR

**Temperaturbereich:** -40°C - 100°C

*can be used in horizontal pipelines only (or at flow from bottom to top)*

**form:** straight type

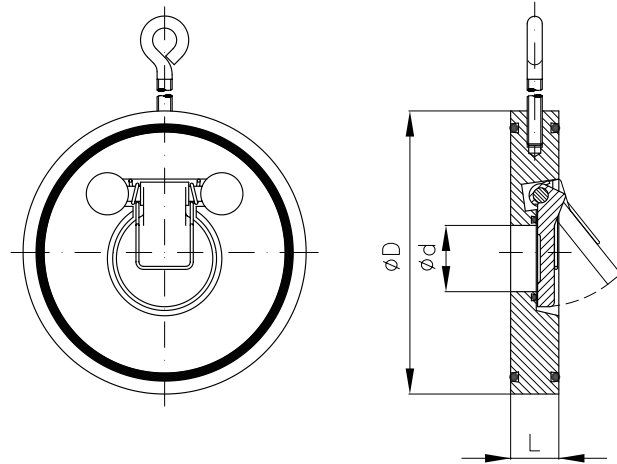
**connection:** between flanges acc. to DIN PN10/16

**body:** stainless steel

**inner parts:** stainless steel

**seat sealing:** NBR

**temperature range:** -40°C - 100°C



DN	L	øD	ød	kg															
40	16	94	22	0,7															
50	16	109	30	0,9															
65	16	129	37	1,0															
80	16	144	48	1,5															
100	16	164	70	2,0															
125	18	194	95	3,5															
150	19	220	121	5,5															
200	29	275	155	12,5															
250	29	330	196	17,0															
300	38	380	230	30,0															
350	41	440	250	37,0															
400	51	491	303	57,0															
450	51	541	258	68,0															
500	61	596	398	105,0															

Andere Ausführung:

Art.-Nr. 04-200F mit Feder (wie abgebildet)

Andere Dichtungsmaterialien auf Anfrage.

*other types:*

*art.-no. 04-200F spring loaded (as shown)*

*other sealing materials on request.*

Alle Angaben sind unverbindlich und bleiben technischen Änderungen vorbehalten.  
All data are not binding and subjected to change without notice.

# Zwischenflansch-Rückschlagklappe

Art. 04-208

PN10/16

## swing check valve

nur in horizontalen Rohrleitungen einsetzbar (oder bei Durchfluss von unten nach oben)

**Form:** Durchgangsform

**Anschluss:** zum Einklemmen zwischen Flansche nach DIN PN10/16

**Gehäuse:** Bronze G-CuSn10

**Innenteile:** Aluminiumbronze

**Sitzdichtung:** NBR

**Temperaturbereich:** -40°C - 100°C

*can be used in horizontal pipelines only (or at flow from bottom to top)*

**form:** straight type

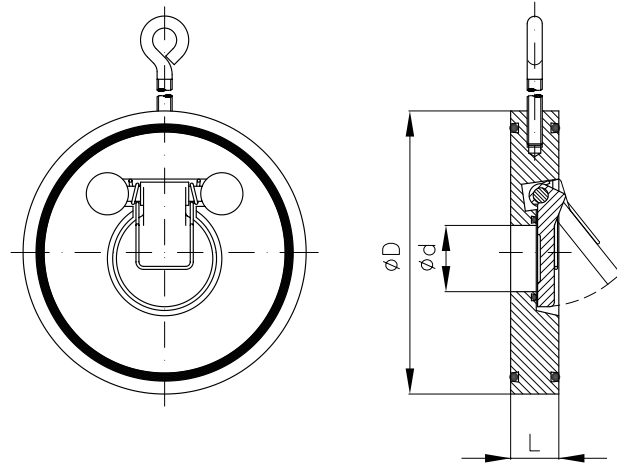
**connection:** between flanges acc. to DIN PN10/16

**body:** zincfree bronze

**inner parts:** aluminium bronze

**seat sealing:** NBR

**temperature range:** -40°C - 100°C



DN	L	øD	ød	kg														
40	16	94	22	0,7														
50	16	109	30	0,9														
65	16	129	37	1,0														
80	16	144	48	1,5														
100	16	164	70	2,0														
125	18	194	95	3,5														
150	19	220	121	5,5														
200	29	275	155	12,5														
250	29	330	196	17,0														
300	38	380	230	30,0														
350	41	440	250	37,0														
400	51	491	303	57,0														
450	51	541	258	68,0														
500	61	596	398	105,0														

Andere Ausführung:

Art.-Nr. 04-208F mit Feder (wie abgebildet)

Andere Dichtungsmaterialien auf Anfrage.

other type:

art.-no. 04-208F spring loaded (as shown)

other sealing materials on request.

Alle Angaben sind unverbindlich und bleiben technischen Änderungen vorbehalten.  
All data are not binding and subjected to change without notice.



# Zwischenflansch-Rückschlagklappe

**Art. 04-212**
**PN10/16**

## *swing check valve wafer type*

nur in horizontalen Rohrleitungen einsetzbar (oder bei Durchfluss von unten nach oben)

**Form:** Durchgangsform

**Anschluss:** zum Einklemmen zwischen Flansche nach DIN PN10/16

**Gehäuse:** Stahl

**Innenteile:** Stahl

**Sitzdichtung:** NBR

**Temperaturbereich:** -40°C - 100°C

*can be used in horizontal pipelines only (or at flow from bottom to top)*

**form:** straight type

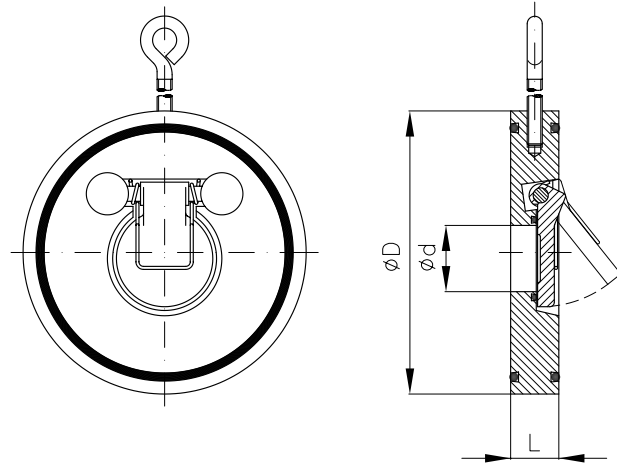
**connection:** between flanges acc. DIN PN10/16

**body:** steel

**inner parts:** steel

**seat sealing:** NBR

**temperature range:** -40°C - 100°C



DN	L	øD	ød	kg														
40	16	94	22	0,7														
50	16	109	30	0,9														
65	16	129	37	1,0														
80	16	144	48	1,5														
100	16	164	70	2,0														
125	18	194	95	3,5														
150	19	220	121	5,5														
200	29	275	155	12,5														
250	29	330	196	17,0														
300	38	380	230	30,0														
350	41	440	250	37,0														
400	51	491	303	57,0														
450	51	541	258	68,0														
500	61	596	398	105,0														

Andere Ausführung:

Art.-Nr. 04-212F mit Feder(wie abgebildet)

Andere Dichtungsmaterialien auf Anfrage.

*other type:*

*art.-no. 04-212F spring loaded (as shown)*

*other sealing materials on request.*

Alle Angaben sind unverbindlich und bleiben technischen Änderungen vorbehalten.  
 All data are not binding and subjected to change without notice.

# Doppel-Rückschlagklappe

Art. 04-224

PN10

## *non-return valve duo type*

in horizontalen und vertikalen Rohrleitungen

einsetzbar

**Form:** Durchgangsform

**Baulänge:** Baulänge nach DIN 3202-K3

**Anschluss:** zum Einklemmen zwischen Flansche nach DIN PN10/16

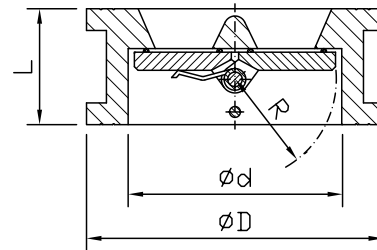
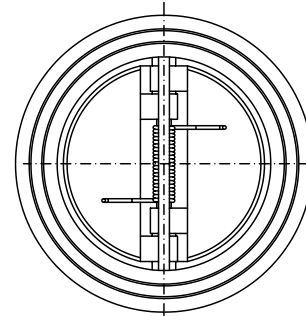
**Gehäuse:** Grauguss

**Innenteile:** Aluminiumbronze

**Sitzdichtung:** NBR

**Temperaturbereich:** -10°C - 80°C

**Anwendungsbereich:** Dampf, neutrale Gase, Schmieröl, Seewasser, Kalt- und Warmwasser



*for horizontal and vertical pipelines*

**form:** *straight type*

**face to face:** *length acc. to DIN 3202-K3*

**connection:** *between flanges acc. to DIN PN10/16*

**body:** *cast iron*

**inner parts:** *aluminium bronze*

**seat sealing:** *NBR*

**temperature range:** *-10°C - 80°C*

**application range:** *steam, neutral gases, lubrication oil, seawater, cold and warm water*

DN	L	$\varnothing D$	$\varnothing d$	R	kg													
50	43	98	66	39	1,8													
65	46	110	80	46	2,2													
80	64	128	100	54	3,7													
100	64	156	112	63	5,2													
125	70	187	135	75	7,9													
150	76	213	160	87	10,8													
200	89	267	210	115	17,5													
250	114	328	260	137	28,5													
300	114	375	310	152	38,5													
350	127	415	360	176	55													
400	140	475	410	202	75													
450	152	530	460	252	101													
500	152	580	510	254	111													
600	178	690	610	303	172													

Andere Ausführung:

Art.-Nr. 04-224L Levasint-Beschichtung

Sonderfeder für Einsätze in vertikalen Rohrleitungen (Durchflussrichtung fallend) auf Anfrage.

*other type:*

*art.-no. 04-224L Levasint coating*

*special spring for use in vertical pipelines (flow direction falling) on request.*

Alle Angaben sind unverbindlich und bleiben technischen Änderungen vorbehalten.  
All data are not binding and subjected to change without notice.

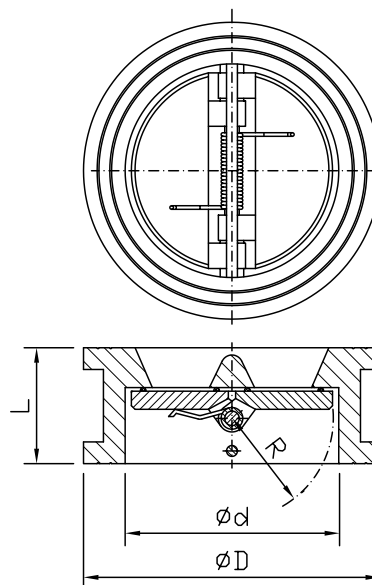
# Doppel-Rückschlagklappe

**Art. 04-232**
**PN10**

## *non-return valve duo type*

in horizontalen und vertikalen Rohrleitungen  
 einsetzbar

- Form:** Durchgangsform  
**Baulänge:** Baulänge nach DIN 3202-K3  
**Anschluss:** zum Einklemmen zwischen Flansche nach DIN PN10/16  
**Gehäuse:** Sphäroguss  
**Innenteile:** Rotguss  
**Sitzdichtung:** NBR  
**Temperaturbereich:** -10°C - 80°C  
**Anwendungsbereich:** Dampf, neutrale Gase, Schmieröl, Seewasser, Kalt- und Warmwasser



*for horizontal and vertical pipelines*

- form:** *straight type*  
**face to face:** *length to DIN 3202-K3*  
**connection:** *between flanges acc. DIN PN10/16*  
**body:** *nodular cast iron*  
**inner parts:** *bronze*  
**seat sealing:** *NBR*  
**temperature range:** *-10°C - 80°C*  
**application range:** *steam, neutral gases, lubrication oil, seawater, cold and warm water*

DN	L	øD	ød	R	kg													
50	43	109	65	29	1,5													
65	46	129	80	36	2,4													
80	64	144	94	43	3,6													
100	64	165	117	53	5,7													
125	70	194	145	66	7,3													
150	76	220	170	79	9,0													
200	89	275	224	105	17													
250	114	330	265	127	26													
300	114	380	310	149	42													
350	127	440	360	173	55													
400	140	491	410	198	75													
450	152	541	450	218	101													
500	152	596	505	241	111													
600	178	698	624	296	172													

Andere Ausführungen:

Art.-Nr. 04-236N komplett G-CuSn10

Art.-Nr. 04-238 komplett Edelstahl  
 (metallisch dichtend)

Sonderfeder für Einsatz in vertikalen Rohrleitungen  
 (Durchflussrichtung fallend) auf Anfrage.

*other types:*

*art.-no. 04-236N cpl. zincfree bronze*

*art.-no. 04-238 cpl. stainless steel (metallic seated)*

*special spring for vertical pipelines (flow direction falling) on request.*

Alle Angaben sind unverbindlich und bleiben technischen Änderungen vorbehalten.  
 All data are not binding and subjected to change without notice.

# Doppel-Rückschlagklappe

**Art. 04-232PN06**
**PN06**

## *non-return valve duo type*

in horizontalen und vertikalen Rohrleitungen

einsetzbar

**Form:** Durchgangsform

**Baulänge:** Baulänge nach DIN 3202-K3

**Anschluss:** zum Einklemmen zwischen Flansche nach DIN PN06

**Gehäuse:** Sphäroguss

**Innenteile:** Rotguss

**Sitzdichtung:** NBR

**Temperaturbereich:** -10°C - 80°C

**Anwendungsbereich:** neutrale Gase, Seewasser, Kalt- und Warmwasser

*for horizontal and vertical pipelines*
**form:** straight type

**face to face:** length to DIN 3202-K3

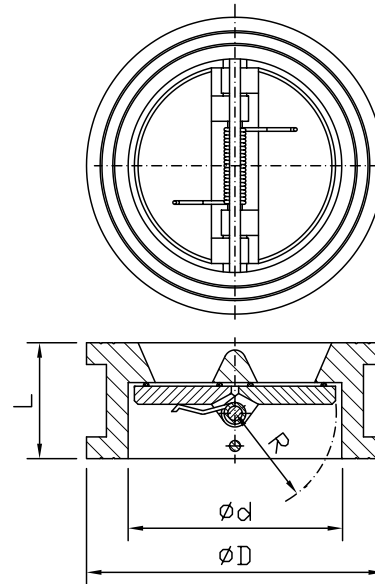
**connection:** for mounting between flanges acc. DIN PN06

**body:** nodular cast iron

**inner parts:** bronze

**seat sealing:** NBR

**temperature range:** -10°C - 80°C

**application range:** neutral gases, seawater, cold and warm water


DN	L	øD	ød	R	kg												
50	43	98	65	29	1,5												
65	46	118	80	36	2,4												
80	64	134	94	43	3,6												
100	64	154	117	53	5,7												
125	70	184	145	66	7,3												
150	76	209	170	79	9,0												
200	89	264	224	105	17												
250	114	319	265	127	26												
300	114	375	310	149	42												
350	127	425	360	173	55												
400	140	475	410	198	75												
450	152	530	450	218	101												
500	152	580	505	241	111												
600	178	681	624	296	172												

Alle Angaben sind unverbindlich und bleiben technischen Änderungen vorbehalten.  
 All data are not binding and subjected to change without notice.

