

**02**  
**Schieber**  
**gate valves**

# Muffen-Absperrschieber

**Art. 02-001**
**PN16**
*gate valve screwed ends*
**DIN 3352-12**

voller Durchgang, Stopfbuchsabdichtung

nichtsteigende Spindel

max. Betriebsdruck 16 bar

**Form:** Durchgangsform

**Anschluss:** Innengewinde nach ISO 228/1

**Gehäuse:** Rotguss (2.1096 / CC491K)

**Innenteile:** Messing

**Sitzdichtung:** metallisch

**Temperaturbereich:** -10°C - 120°C

**Anwendungsbereich:** neutrale Gase, Schmieröl,  
 Kalt- und Warmwasser

*full bore, gland packing*
*non-rising stem*
*max. operating pressure 16 bar*
**form:** straight type

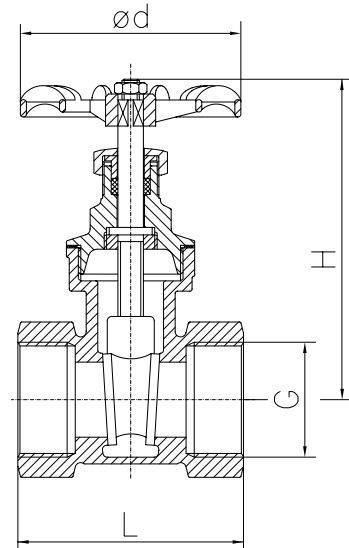
**connection:** female thread acc. to ISO 228/1

**body:** gunmetal

**inner parts:** brass

**seat sealing:** metallic

**temperature range:** -10°C - 120°C

**application range:** neutral gases, lubrication oil,  
 cold and warm water


G	L	H	ød	SW	kg										
1/4	48	78	50	24	0,3										
3/8	48	78	50	24	0,3										
1/2	55	80	50	27	0,3										
3/4	60	89	50	32	0,4										
1	68	101	60	41	0,6										
1 1/4	76	118	80	50	1,0										
1 1/2	80	127	80	58	1,2										
2	93	148	90	70	2,1										
2 1/2	110	170	100	85	2,9										
3	120	208	120	100	4,4										

Andere Ausführung:

Art.-Nr. 02-001KS Kopfstücksicherung

*other type:*
*art.-no. 02-001KS secured bonnet*
Alle Angaben sind unverbindlich und bleiben technischen Änderungen vorbehalten.  
 All data are not binding and subjected to change without notice.

# Muffen-Absperrschieber

**Art. 02-002**
**PN16**

## *gate valve screwed ends*

voller Durchgang, Stopfbuchsabdichtung

nichtsteigende Spindel

max. Betriebsdruck 16 bar

**Form:** Durchgangsform

**Anschluss:** Innengewinde nach ISO 228/1

**Gehäuse:** Messing

**Innenteile:** Messing

**Sitzdichtung:** metallisch

**Temperaturbereich:** 0°C - 120°C

**Anwendungsbereich:** neutrale Gase, Kalt- und Warmwasser

*full bore, gland packing*
*non-rising stem*
*max. operating pressure 16 bar*
**form:** straight type

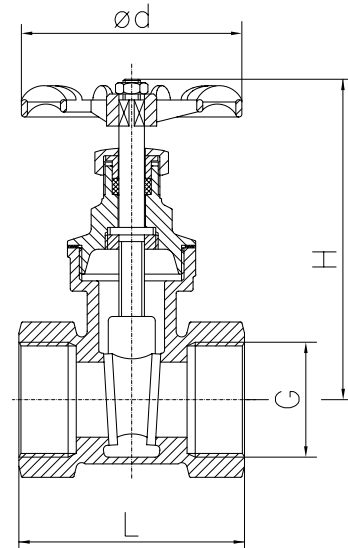
**connection:** female thread acc. to ISO 228/1

**body:** brass

**inner parts:** brass

**seat sealing:** metallic

**temperature range:** 0°C - 120°C

**application range:** neutral gases, cold and warm water


G	L	H	ød	SW	kg										
1/2	42	79	50	25	0,22										
3/4	46	80	55	31	0,26										
1	50	96	60	38	0,36										
1 1/4	55	100	65	47	0,5										
1 1/2	60	114	65	55	0,69										
2	67	135	80	68	1,10										
2 1/2	69	180	110	85	2,16										
3	71	200	110	97	3,01										

Alle Angaben sind unverbindlich und bleiben technischen Änderungen vorbehalten.  
 All data are not binding and subjected to change without notice.

# Muffen-Absperrschieber

**Art. 02-003**
**PN16**
*gate valve screwed ends*
**DIN 3352-12**

voller Durchgang, Stopfbuchsabdichtung

nichtsteigende Spindel

max. Betriebsdruck 16 bar

**Form:** Durchgangsform

**Anschluss:** Innengewinde nach ISO 228/1

**Gehäuse:** Rotguss (2.1096 / CC491K)

**Innenteile:** Rotguss

**Sitzdichtung:** metallisch

**Temperaturbereich:** -10°C - 120°C

**Anwendungsbereich:** neutrale Gase, Schmieröl,  
 Seewasser, Kalt- und Warmwasser

*full bore, gland packing*
*non-rising stem*
*max. operating pressure 16 bar*
**form:** straight type

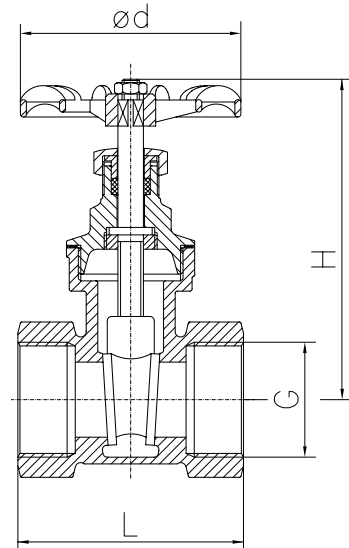
**connection:** female thread acc. to ISO 228/1

**body:** gunmetal

**inner parts:** gunmetal

**seat sealing:** metallic

**temperature range:** -10°C - 120°C

**application range:** neutral gases, lubrication oil,  
 seawater, cold and warm water


G	L	H	ød	SW	kg										
1/4	48	78	50	24	0,3										
3/8	48	78	50	24	0,3										
1/2	55	80	50	27	0,3										
3/4	60	89	50	32	0,4										
1	68	101	60	41	0,6										
1 1/4	76	118	80	50	1,0										
1 1/2	80	127	80	58	1,2										
2	93	148	90	70	2,1										
2 1/2	110	170	100	85	2,9										
3	120	208	120	100	4,4										

Andere Ausführung:

Art.-Nr. 02-003KS Kopfstücksicherung

*other type:*
*art.-no. 02-003KS secured bonnet*
Alle Angaben sind unverbindlich und bleiben technischen Änderungen vorbehalten.  
 All data are not binding and subjected to change without notice.

# Muffen-Absperrschieber

**Art. 02-005**
**PN16**

## *gate valve screwed ends*

nichtsteigende Spindel

beidseitig Innengewinde

**Form:** Durchgangsform

**Anschluss:** Innengewinde nach ISO 228/1

**Gehäuse:** Edelstahl

**Innenteile:** Edelstahl

**Sitzdichtung:** PTFE

**Temperaturbereich:** -20°C - 200°C

**Anwendungsbereich:** Kraftstoffe, neutrale Gase,  
 Schmieröl, Kalt- und Warmwasser

*non-rising stem*
*screwed bonnet*
**form:** straight type

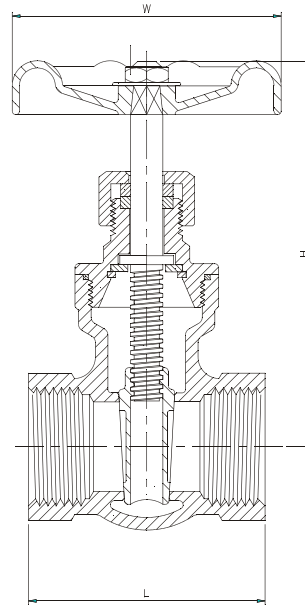
**connection:** female thread acc. to ISO 228/1

**body:** stainless steel

**inner parts:** stainless steel

**seat sealing:** PTFE

**temperature range:** -20°C - 200°C

**application range:** petrol/fuel oil, neutral gases,  
 lubrication oil, cold and warm water


G	L	H	W	kg													
1/2	55	101	70	0,44													
3/4	60	108	70	0,54													
1	65	118	80	0,66													
1 1/4	75	132	80	0,98													
1 1/2	85	149	90	1,42													
2	95	175	100	2,06													
2 1/2	116	213	140	5,8													
3	130	241	140	8,8													

Alle Angaben sind unverbindlich und bleiben technischen Änderungen vorbehalten.  
 All data are not binding and subjected to change without notice.

# Muffen-Schnellschlusschieber

Art. 02-008

PN6

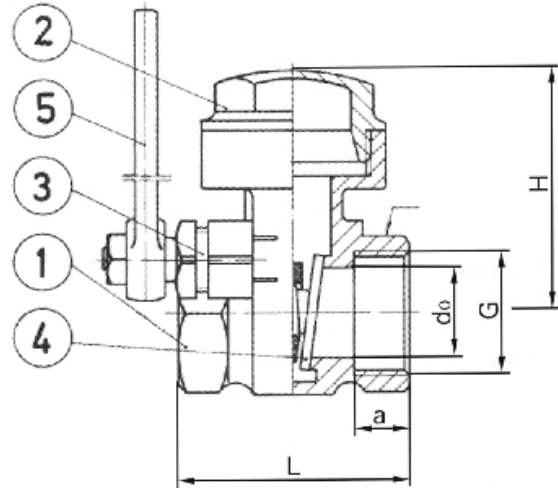
## gate valve quick-closing type

beidseitig Innengewinde

- Form:** Durchgangsform
- Anschluss:** Innengewinde nach ISO 228/1
- Gehäuse:** Rotguss (2.1096 / CC491K)
- Innenteile:** Messing
- Sitzdichtung:** -
- Temperaturbereich:** 0°C - 80°C
- Anwendungsbereich:** neutrale Gase, Kalt- und Warmwasser

*both ends female thread*

- form:** straight type
- connection:** female thread acc. to ISO 228/1
- body:** gunmetal
- inner parts:** brass
- seat sealing:** -
- temperature range:** 0°C - 80°C
- application range:** neutral gases, cold and warm water



G	L	H	do	a	kg										
1/2	46	42	14	13	0,4										
3/4	51	52	19	14	0,55										
1	57	52	25	15	0,6										
1 1/4	61	64	31	18	1,05										
1 1/2	67	72	38	20	1,4										
2	77	88	50	20	2,05										
2 1/2	87	95	62	25	4,0										
3	91	110	74	25	5,6										

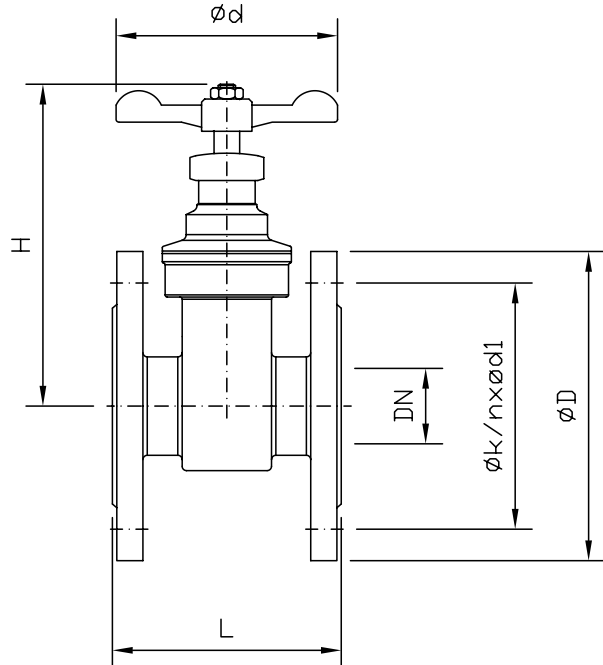
Alle Angaben sind unverbindlich und bleiben technischen Änderungen vorbehalten.  
All data are not binding and subjected to change without notice.

# Flansch-Kopfstückschieber

**Art. 02-010**
**PN 16**
**DIN 86720**
*flange gate valve*

eingeschraubtes Kopfstück  
 nichtsteigende Spindel, Stopfbuchspackung  
 (Ersatz für DIN 3352 Teil 11)

**Form:** Durchgangsform  
**Anschluss:** Flansche geb. n. DIN EN 1092 PN16  
**Gehäuse:** Rotguss (2.1096/CC491K)  
**Innenteile:** Messing  
**Sitzdichtung:** metallisch  
**Temperaturbereich:** -10°C - 120°C  
**Anwendungsbereich:** Schmieröl, Kalt- und Warmwasser



*screwed bonnet*  
*non-rising stem, gland packing*  
*(substitute for DIN 3352 Part 11)*  
**form:** straight type  
**connection:** flanges acc. to DIN EN 1092 PN16  
**body:** gunmetal (2.1096/CC491K)  
**inner parts:** brass  
**seat sealing:** metallic  
**temperature range:** -10°C - 120°C  
**application range:** lubrication oil, cold and warm water

DN	L	H	$\varnothing d$	$\varnothing D$	$\varnothing k$	n x $\varnothing d1$	kg								
15	60	85	60	95	65	4 x 14	1,4								
20	75	100	60	105	75	4 x 14	1,8								
25	80	115	80	115	85	4 x 14	2,3								
32	90	130	80	140	100	4 x 18	3,6								
40	100	150	80	150	110	4 x 18	4,6								
50	110	180	100	165	125	4 x 18	6,4								
65	130	215	140	185	145	4 x 18	9,4								
80	150	250	160	200	160	8 x 18	12,0								
100	160	315	160	220	180	8 x 18	19,0								

Andere Werkstoffe auf Anfrage.

*Other materials on request.*

Alle Angaben sind unverbindlich und bleiben technischen Änderungen vorbehalten.  
 All data are not binding and subjected to change without notice.

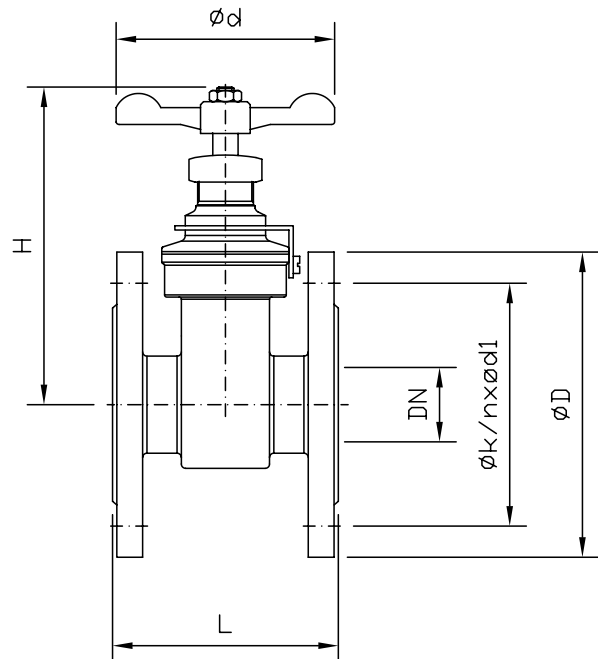
# Flansch-Kopfstückschieber (Schiffbauausführung)

*flange gate valve (shipbuilding type)*

**Art. 02-011**
**PN 16**
**DIN 86720**

eingeschraubtes Kopfstück, Kopfstücksicherung,  
 nichtsteigende Spindel, Stopfbuchspackung  
 (Ersatz für DIN 3352 Teil 11)

**Form:** Durchgangsform  
**Anschluss:** Flansche geb. n. DIN EN 1092 PN16  
**Gehäuse:** Rotguss (2.1096/CC491K)  
**Innenteile:** Rotguss  
**Sitzdichtung:** metallisch  
**Temperaturbereich:** -10°C - 120°C  
**Anwendungsbereich:** Schmieröl, Seewasser, Kalt-  
 und Warmwasser



*screwed and secured bonnet  
 non-rising stem, gland packing  
 (substitute for DIN 3352 Part 11)*

**form:** straight type  
**connection:** flanges acc. to DIN EN 1092 PN16  
**body:** gunmetal (2.1096/CC491K)  
**inner parts:** gunmetal  
**seat sealing:** metallic  
**temperature range:** -10°C - 120°C  
**application range:** lubrication oil, seawater, cold  
 and warm water

DN	L	H	ød	øD	øk	n x ød1	kg								
15	60	85	60	95	65	4 x 14	1,4								
20	75	100	60	105	75	4 x 14	1,8								
25	80	115	80	115	85	4 x 14	2,3								
32	90	130	80	140	100	4 x 18	3,6								
40	100	150	80	150	110	4 x 18	4,6								
50	110	180	100	165	125	4 x 18	6,4								
65	130	215	140	185	145	4 x 18	9,4								
80	150	250	160	200	160	8 x 18	12,0								
100	160	315	160	220	180	8 x 18	19,0								

Andere Werkstoffe auf Anfrage.

*Other materials on request.*

Alle Angaben sind unverbindlich und bleiben technischen Änderungen vorbehalten.  
 All data are not binding and subjected to change without notice.



# Flansch-Keil-Flachschieber

**Art. 02-019**
**PN10/16**
**DIN 3352-2**
*flange wedge gate valve*

nichtsteigende Spindel

Anzeigevorrichtung

**Form:** Durchgangsform

**Baulänge:** DIN EN 558-14 (former DIN 3202 F4)

**Anschluss:** Flansche geb. nach DIN EN 1092

PN10/16

**Gehäuse:** Rotguss (2.1096 / CC491K)

**Innenteile:** Rotguss/SoMs59

**Sitzdichtung:** metallisch

**Temperaturbereich:** -10°C - 180°C

**Anwendungsbereich:** neutrale Gase, Seewasser,  
 Kalt- und Warmwasser

*non-rising stem*
*indicator*
**form:** straight type

**face to face:** DIN EN 558-14 (former DIN 3202 F4)

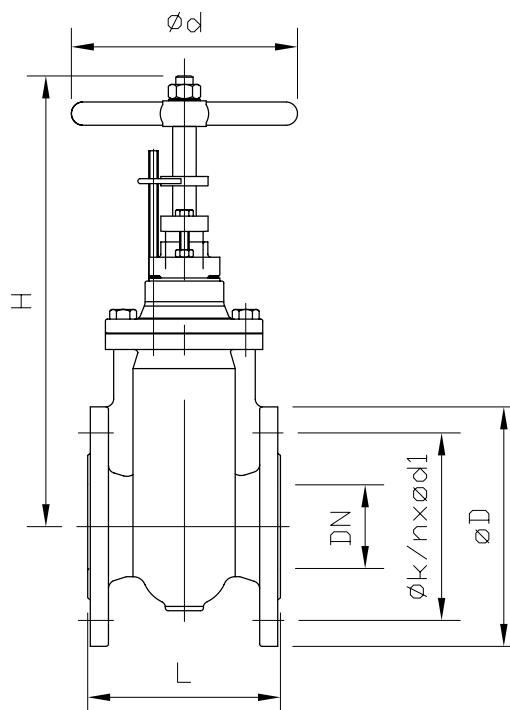
**connection:** flanges acc. to DIN EN 1092 PN10/16

**body:** gunmetal

**inner parts:** gunmetal/sp. brass

**seat sealing:** metallic

**temperature range:** -10°C - 180°C

**application range:** neutral gases, seawater, cold  
 and warm water


DN	L	H	$\phi d$	$\phi D$	$\phi k$	n x $\phi d1$	kg								
25	125	170	120	115	85	4 x 14	5,5								
32	130	185	120	140	100	4 x 18	7,8								
40	140	240	120	150	110	4 x 18	10,5								
50	150	255	120	165	125	4 x 18	12,0								
65	170	295	160	185	145	4 x 18	17,0								
80	180	315	160	200	160	8 x 18	21,0								
100	190	345	160	220	180	8 x 22	28,0								
125	200	400	200	250	210	8 x 22	36,0								
150	210	430	200	285	240	8 x 22	46,0								
200	230	530	250	340	295	8 x 22	62,0								
250	250	635	250	395	350	12 x 22	96,0								
300	270	725	250	445	400	12 x 22	140,0								

Alle Angaben sind unverbindlich und bleiben technischen Änderungen vorbehalten.  
 All data are not binding and subjected to change without notice.

# Flansch-Keil-Flachschieber

**Art. 02-021**
**PN10/16**
**DIN 3352-2**
*flange wedge gate valve*

nichtsteigende Spindel

Anzeigevorrichtung

**Form:** Durchgangsform

**Baulänge:** DIN EN 558-14 (former DIN 3202 F4)

**Anschluss:** Flansche geb. nach DIN EN 1092

PN10/16

**Gehäuse:** Bronze G-CuSn10

**Innenteile:** Bronze CuSn6

**Sitzdichtung:** metallisch

**Temperaturbereich:** -10°C - 180°C

**Anwendungsbereich:** neutrale Gase, Seewasser,  
 Kalt- und Warmwasser

*non-rising stem*
*indicator*
**form:** straight type

**face to face:** DIN EN 558-14 (former DIN 3202 F4)

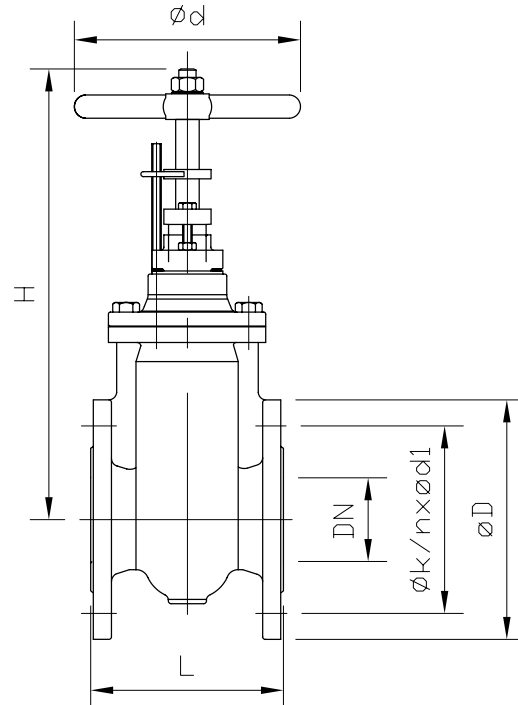
**connection:** flanges acc. to DIN EN 1092 PN10/16

**body:** zincfree bronze

**inner parts:** bronze

**seat sealing:** metallic

**temperature range:** -10°C - 180°C

**application range:** neutral gases, seawater, cold  
 and warm water


DN	L	H	ød	øD	øk	n x ød1	kg									
25	125	170	120	115	85	4 x 14	5,5									
32	130	185	120	140	100	4 x 18	7,8									
40	140	240	120	150	110	4 x 18	10,5									
50	150	255	120	165	125	4 x 18	12,0									
65	170	295	160	185	145	4 x 18	17,0									
80	180	315	160	200	160	8 x 18	21,0									
100	190	345	160	220	180	8 x 22	28,0									
125	200	400	200	250	210	8 x 22	36,0									
150	210	430	200	285	240	8 x 22	46,0									
200	230	530	250	340	295	8 x 22	62,0									
250	250	635	250	395	350	12 x 22	96,0									
300	270	725	250	445	400	12 x 22	140,0									

Alle Angaben sind unverbindlich und bleiben technischen Änderungen vorbehalten.  
 All data are not binding and subjected to change without notice.

# Flansch-Keil-Flachschieber

**Art. 02-025**
**PN10/6**
*flange wedge gate valve*
**DIN 3352 (86703)**

nichtsteigende Spindel

Anzeigevorrichtung

**Form:** Durchgangsform

**Baulänge:** DIN EN 558-14 (ehem. DIN 3202 F4)

**Anschluss:** Flansche geb. nach DIN PN10/16

**Gehäuse:** Grauguss

**Innenteile:** Rotguss

**Sitzdichtung:** metallisch

**Temperaturbereich:** -10°C - 120°C

**Anwendungsbereich:** neutrale Gase, Seewasser,  
 Kalt- und Warmwasser

*non-rising stem*
*indicator*
**form:** straight type

**face to face:** DIN EN 558-14 (former DIN 3202 F4)

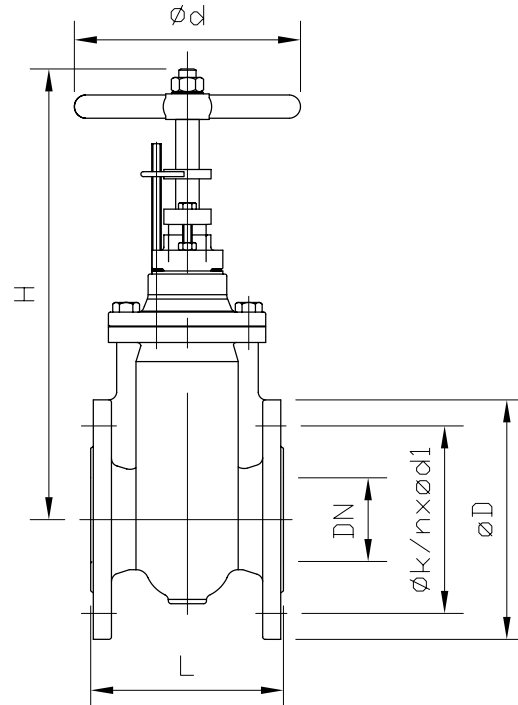
**connection:** flanges acc. to DIN PN10/16

**body:** cast iron

**inner parts:** gunmetal

**seat sealing:** metallic

**temperature range:** -10°C - 120°C

**application range:** neutral gases, seawater, cold  
 and warm water


DN	L	H	$\phi d$	$\phi D$	$\phi k$	n x $\phi d1$	kg									
40	140	265	140	150	110	4 x 18	11,5									
50	150	270	140	165	125	4 x 18	12,8									
65	170	295	160	185	145	4 x 18	18,0									
80	180	325	160	200	160	8 x 18	21,5									
100	190	365	200	220	180	8 x 18	26,5									
125	200	440	200	250	210	8 x 18	41,5									
150	210	490	200	285	240	8 x 22	52,0									
200	230	610	250	340	295	8 x 22	81,0									
250	250	730	315	395	350	12 x 22	123,0									
300	270	850	315	445	400	12 x 22	165,0									
350	290	950	400	505	460	16 x 22	222,0									
400	310	1025	400	565	515	16 x 26	281,0									
500	350	1280	500	670	620	20 x 26	445,0									
600	390	1475	500	780	725	20 x 30	610,0									

Alle Angaben sind unverbindlich und bleiben technischen Änderungen vorbehalten.  
 All data are not binding and subjected to change without notice.

# Flansch-Keil-Flachschieber

**Art. 02-026**
**PN10/6**
*flange wedge gate valve*
**DIN 3352 (86703)**

nichtsteigende Spindel

Anzeigevorrichtung

**Form:** Durchgangsform

**Baulänge:** DIN EN 558-14 (ehem. DIN 3202 F4)

**Anschluss:** Flansche geb. nach DIN EN 1092

PN10/16

**Gehäuse:** Grauguss

**Innenteile:** Niro

**Sitzdichtung:** metallisch

**Temperaturbereich:** -10°C - 120°C

**Anwendungsbereich:** neutrale Gase, Seewasser,  
 Kalt- und Warmwasser

*non-rising stem*
*indicator*
**form:** straight type

**face to face:** DIN EN 558-14 (former DIN 3202 F4)

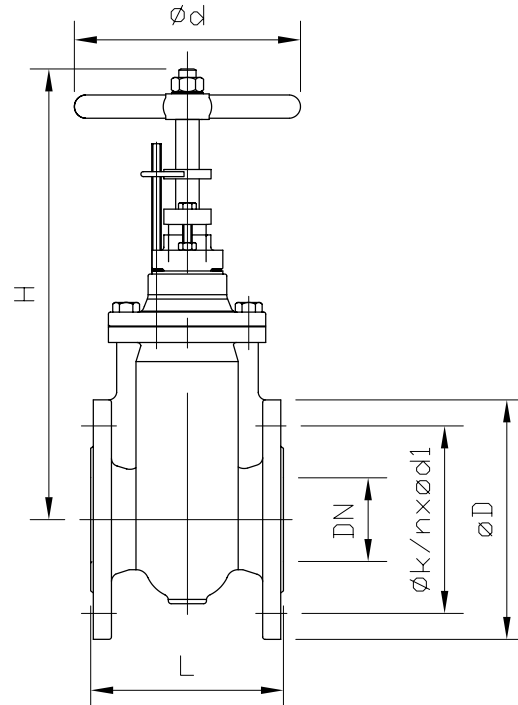
**connection:** flanges acc. to DIN EN 1092 PN10/16

**body:** cast iron

**inner parts:** stainless steel

**seat sealing:** metallic

**temperature range:** -10°C - 120°C

**application range:** neutral gases, seawater, cold  
 and warm water


DN	L	H	$\phi d$	$\phi D$	$\phi k$	n x $\phi d1$	kg								
40	140	265	140	150	110	4 x 18	11,5								
50	150	270	140	165	125	4 x 18	12,8								
65	170	295	160	185	145	4 x 18	18,0								
80	180	325	160	200	160	8 x 18	21,5								
100	190	365	200	220	180	8 x 18	26,5								
125	200	440	200	250	210	8 x 18	41,5								
150	210	490	200	285	240	8 x 22	52,0								
200	230	610	250	340	295	8 x 22	81,0								
250	250	730	315	395	350	12 x 22	123,0								
300	270	850	315	445	400	12 x 22	165,0								
350	290	950	400	505	460	16 x 22	222,0								
400	310	1025	400	565	515	16 x 26	281,0								
500	350	1280	500	670	620	20 x 26	445,0								
600	390	1475	500	780	725	20 x 30	610,0								

Alle Angaben sind unverbindlich und bleiben technischen Änderungen vorbehalten.  
 All data are not binding and subjected to change without notice.

# Flansch-Keil-Flachschieber

**Art. 02-027**
**PN16/10**
*flange wedge gate valve*
**DIN 3352 (86703)**

nichtsteigende Spindel

Anzeigevorrichtung

**Form:** Durchgangsform

**Baulänge:** DIN EN 558-14 (ehem. DIN 3202 F4)

**Anschluss:** Flansche geb. nach DIN EN 1092

PN10/16

**Gehäuse:** Sphäroguss

**Innenteile:** Rotguss

**Sitzdichtung:** metallisch

**Temperaturbereich:** -10°C - 120°C

**Anwendungsbereich:** neutrale Gase, Seewasser,  
 Kalt- und Warmwasser

*non-rising stem*
*indicator*
**form:** straight type

**face to face:** DIN EN 558-14 (former DIN 3202 F4)

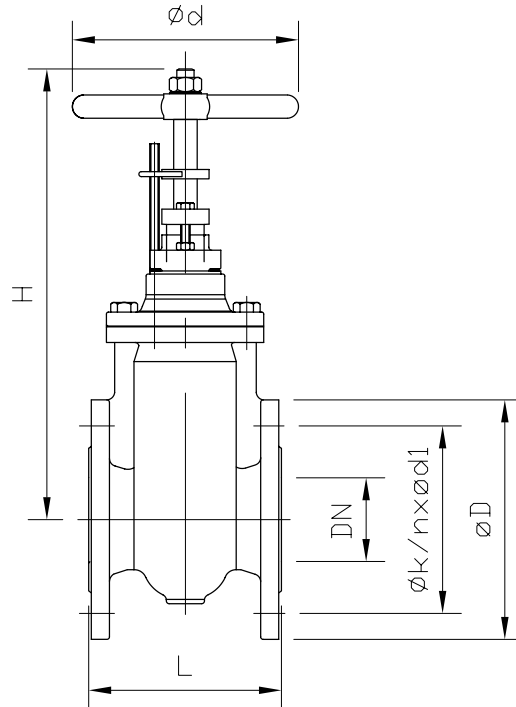
**connection:** flanges acc. to DIN EN 1092 PN10/16

**body:** nodular cast iron

**inner parts:** gunmetal

**seat sealing:** metallic

**temperature range:** -10°C - 120°C

**application range:** neutral gases, seawater, cold  
 and warm water


DN	L	H	ød	øD	øk	n x ød1	kg										
40	140	265	140	150	110	4 x 18	11,5										
50	150	270	140	165	125	4 x 18	12,8										
65	170	295	160	185	145	4 x 18	18,0										
80	180	325	160	200	160	8 x 18	21,5										
100	190	365	200	220	180	8 x 18	26,5										
125	200	440	200	250	210	8 x 18	41,5										
150	210	490	200	285	240	8 x 22	52,0										
200	230	610	250	340	295	8 x 22	81,0										
250	250	730	315	395	350	12 x 22	123,0										
300	270	850	315	445	400	12 x 22	165,0										
350	290	950	400	505	460	16 x 22	222,0										
400	310	1025	400	565	515	16 x 26	281,0										
450	330	1100	400	615	565	20 x 26	350,0										
500	350	1280	500	670	620	20 x 26	445,0										
600	390	1475	500	780	725	20 x 30	610,0										

Alle Angaben sind unverbindlich und bleiben technischen Änderungen vorbehalten.  
 All data are not binding and subjected to change without notice.

# Flansch-Keil-Flachschieber

Art. 02-028

PN16/10

*flange wedge gate valve*

DIN 3352 (86703)

nichtsteigende Spindel

Anzeigevorrichtung

**Form:** Durchgangsform

**Baulänge:** DIN EN 558-14 (ehem. DIN 3202 F4)

**Anschluss:** Flansche geb. nach DIN EN 1092

PN10/16

**Gehäuse:** Stahlguss

**Innenteile:** Niro

**Sitzdichtung:** metallisch

**Temperaturbereich:** -10°C - 120°C

**Anwendungsbereich:** Kraftstoffe, Schmieröl

*non-rising stem*

*indicator*

**form:** *straight type*

**face to face:** *DIN EN 558-14 (former DIN 3202 F4)*

**connection:** *flanges acc. to DIN EN 1092 PN10/16*

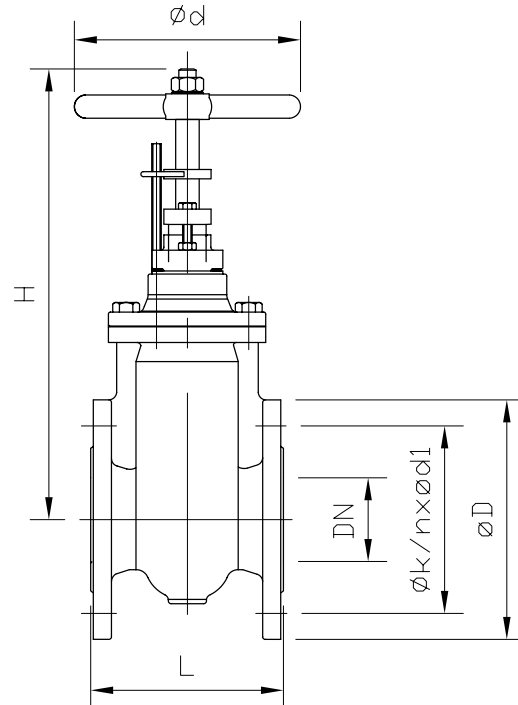
**body:** *cast steel*

**inner parts:** *stainless steel AISI316*

**seat sealing:** *metallic*

**temperature range:** *-10°C - 120°C*

**application range:** *petrol/fuel oil, lubrication oil*



DN	L	H	ød	øD	øk	n x ød1	kg								
40	140	265	140	150	110	4 x 18	15								
50	150	270	140	165	125	4 x 18	17								
65	170	295	160	185	145	4 x 18	20								
80	180	325	160	200	160	8 x 18	27								
100	190	365	200	220	180	8 x 18	34								
125	200	440	200	250	210	8 x 18	50								
150	210	490	200	285	240	8 x 22	60								
200	230	610	250	340	295	8 x 22	100								
250	250	730	315	395	350	12 x 22	165								
300	270	870	315	445	400	12 x 22	220								
350	290	950	400	505	460	16 x 22	290								
400	310	1045	400	565	515	16 x 26	370								
500	350	1250	500	670	620	20 x 26	580								
600	390	1475	630	780	725	20 x 30	715								

Weitere Ausführungen:

- mit Entwässerung, Feststellvorrichtung,

Kettenhandrad

*options:*

*- with drain plug, locking device or chainwheel*

Alle Angaben sind unverbindlich und bleiben technischen Änderungen vorbehalten.  
All data are not binding and subjected to change without notice.

# Flansch-Keil-Flachschieber

**Art. 02-029**
**PN16/10**
*flange wedge gate valve*
**DIN 3352 (86703)**

nichtsteigende Spindel

Anzeigevorrichtung

**Form:** Durchgangsform

**Baulänge:** DIN EN 558-14 (ehem. DIN 3202 F4)

**Anschluss:** Flansche geb. nach DIN EN 1092

PN10/16

**Gehäuse:** Sphäroguss

**Innenteile:** Niro

**Sitzdichtung:** metallisch

**Temperaturbereich:** -10°C - 120°C

**Anwendungsbereich:** Kraftstoffe, Schmieröl

*non-rising stem*
*indicator*
**form:** straight type

**face to face:** DIN EN 558-14 (former DIN 3202 F4)

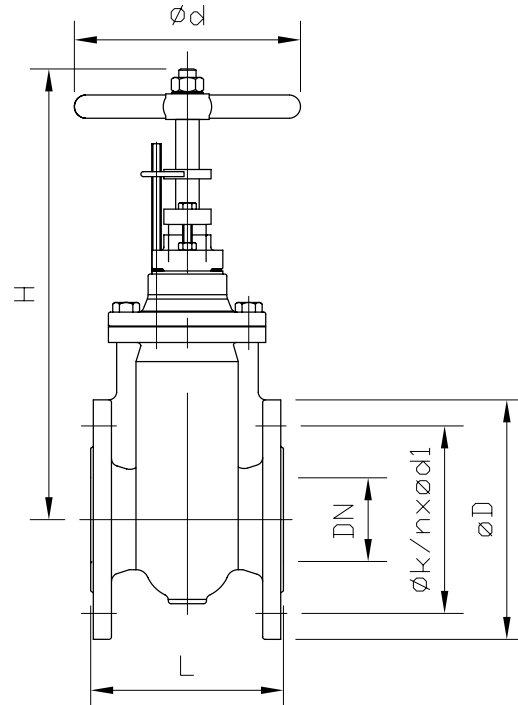
**connection:** flanges acc. to DIN EN 1092 PN10/16

**body:** nodular cast iron

**inner parts:** stainless steel

**seat sealing:** metallic

**temperature range:** -10°C - 180°C

**application range:** petrol/fuel oil, lubrication oil


DN	L	H	$\phi d$	$\phi D$	$\phi k$	n x $\phi d1$	kg									
40	140	265	140	150	110	4 x 18	11,5									
50	150	270	140	165	125	4 x 18	12,8									
65	170	295	160	185	145	4 x 18	18,0									
80	180	325	160	200	160	8 x 18	21,5									
100	190	365	200	220	180	8 x 18	26,5									
125	200	440	200	250	210	8 x 18	41,5									
150	210	490	200	285	240	8 x 22	52,0									
200	230	610	250	340	295	8 x 22	81,0									
250	250	730	315	395	350	12 x 22	123,0									
300	270	850	315	445	400	12 x 22	165,0									
350	290	950	400	505	460	16 x 22	222,0									
400	310	1025	400	565	515	16 x 26	281,0									
500	350	1280	500	670	620	20 x 26	445,0									
600	390	1475	500	780	725	20 x 30	610,0									

Alle Angaben sind unverbindlich und bleiben technischen Änderungen vorbehalten.  
 All data are not binding and subjected to change without notice.

# Flansch-Keil-Flachschieber

**Art. 02-030**
**PN10/6**
**DIN 3352/2B**
*flange wedge gate valve*

nichtsteigende innen liegende Spindel

max. Temperatur 150°C

**Form:** Durchgangsform

**Baulänge:** DIN EN 558-14 (ehem. DIN 3202 F4)

**Anschluss:** Flansche geb. nach DIN EN 1092

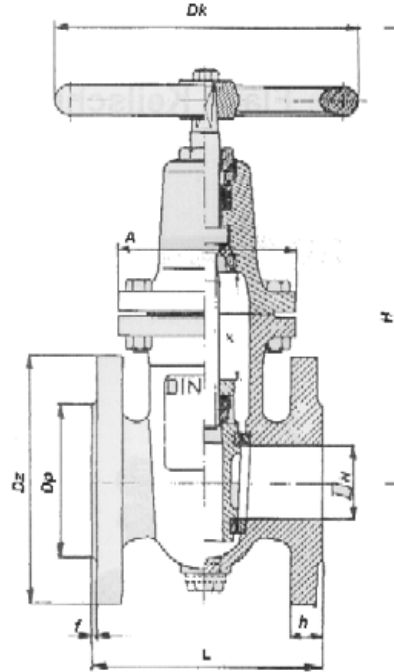
PN10/06

**Gehäuse:** Grauguss

**Innenteile:** Edelstahl

**Sitzdichtung:** metallisch

**Temperaturbereich:** -10°C - 180°C

**Anwendungsbereich:** Dampf, Kraftstoffe, neutrale Gase, Schmieröl

*non-rising internal stem*
*max. temperature 150°C*
**form:** straight type

**face to face:** DIN EN 558-14 (former DIN 3202 F4)

**connection:** flanges acc. to DIN EN 1092 PN10/06

**body:** cast iron

**inner parts:** stainless steel

**seat sealing:** metallic

**temperature range:** -10°C - 180°C

**application range:** steam, petrol/fuel oil, neutral gases, lubrication oil

DN	PN	L	H	Dz	Dp	n x ød1	DK	kg							
40	10	140	233	150	110	4 x 18	160	10,8							
50	10	150	240	165	125	4 x 18	160	13,7							
65	10	170	277	185	145	4 x 18	160	18,2							
80	10	180	300	200	160	8 x 18	160	23,8							
100	10	190	339	220	180	8 x 18	200	31,1							
125	10	200	376	250	210	8 x 18	250	41,2							
150	10	210	438	285	240	8 x 18	250	51,9							
200	6	230	512	340	295	8 x 22	250	82,6							
250	6	250	610	395	350	12 x 22	320	-							
300	6	270	725	445	400	12 x 22	320	-							

Alle Angaben sind unverbindlich und bleiben technischen Änderungen vorbehalten.  
 All data are not binding and subjected to change without notice.



# Flansch-Keil-Flachschieber

**Art. 02-032**
**PN10/16**

## *flange wedge gate valve*

Bockaufsatz, steigende Spindel

max. Temperatur 300

**Form:** Durchgangsform

**Baulänge:** DIN EN 558-14 (ehem. DIN 3202 F4)

**Anschluss:** Flansche geb. nach DIN EN 1092

PN10

**Gehäuse:** Stahlguss

**Innenteile:** Edelstahl

**Sitzdichtung:** metallisch

**Temperaturbereich:** -20°C - 300°C

**Anwendungsbereich:** Kraftstoffe, neutrale Gase

*top rack, rising stem*
*max. temperature 300°C*
**form:** straight type

**face to face:** DIN EN 558-14 (former DIN 3202 F4)

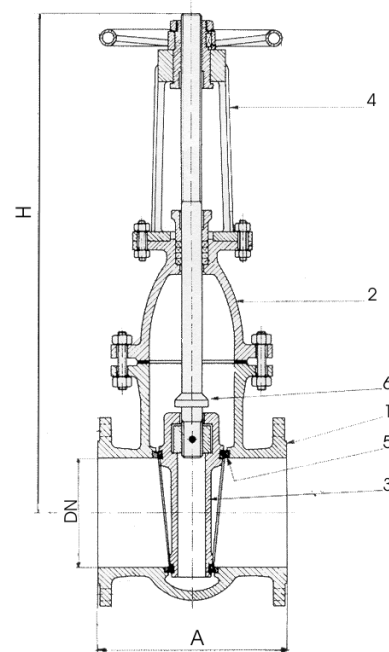
**connection:** flanges acc. to DIN EN 1092 PN10

**body:** cast steel

**inner parts:** stainless steel

**seat sealing:** metallic

**temperature range:** -20°C - 300°C

**application range:** petrol/fuel oil, neutral gases


DN	PN	A	H	Dz	Dp	n x ød1	kg								
40	10	140	300	150	110	4 x 18	13								
50	10	150	335	165	125	4 x 18	15								
65	10	170	380	185	145	4 x 18	25								
80	10	180	420	200	160	8 x 18	28								
100	10	190	450	220	180	8 x 18	36								
125	10	200	525	250	210	8 x 18	45								
150	10	210	610	285	240	8 x 22	55								
200	10	230	760	340	295	8 x 22	92								
250	10	250	890	395	350	12 x 22	130								
300	10	270	1050	445	400	12 x 22	180								
350	10	290	1190	505	460	16 x 22	230								
400	10	310	1350	565	515	16 x 26	290								
450	10	330	1550	-	-	-	430								
500	10	350	1650	670	620	20 x 26	560								

Alle Angaben sind unverbindlich und bleiben technischen Änderungen vorbehalten.  
 All data are not binding and subjected to change without notice.

# Flansch-Keil-Flachschieber

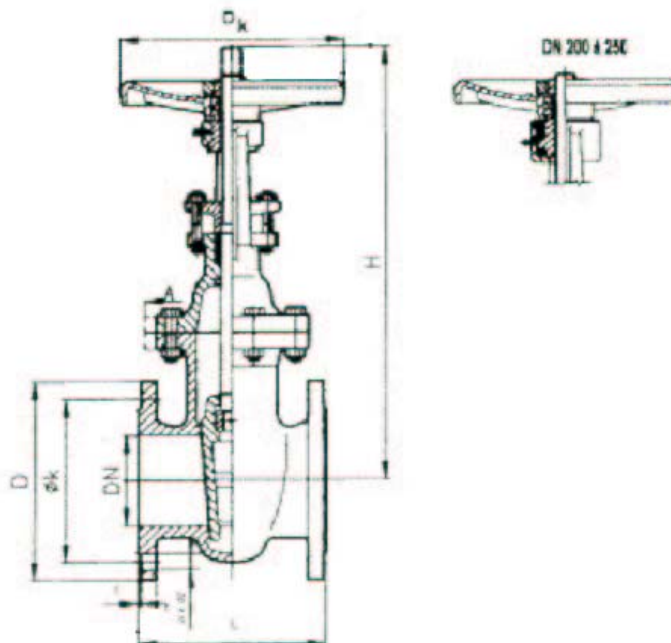
**Art. 02-033**
**PN10**
*flange wedge gate valve*
**DIN 3352**

 Bockaufsatz,  
 steigende Spindel

- Form:** Durchgangsform  
**Baulänge:** DIN EN 558-14 (ehem. DIN 3202 F4)  
**Anschluss:** Flansche geb. nach DIN EN 1092 PN10  
**Gehäuse:** Edelstahl 1.4408  
**Innenteile:** Edelstahl  
**Sitzdichtung:** metallisch  
**Temperaturbereich:** -20°C - 300°C  
**Anwendungsbereich:** Kraftstoffe, neutrale Gase

*top rack,  
 rising stem*

- form:** straight type  
**face to face:** DIN EN 558-14 (former DIN 3202 F4)  
**connection:** flanges acc. to DIN EN 1092 PN10  
**body:** stainless steel  
**inner parts:** stainless steel  
**seat sealing:** metallic  
**temperature range:** -20°C - 300°C  
**application range:** petrol/fuel oil, neutral gases



DN	PN	L	H	A	Dk	øD	øk	n x ød	kg					
40	10	140	345	112	160	150	110	4 x 18	16					
50	10	150	360	118	160	165	125	4 x 18	19					
65	10	170	430	148	200	185	145	4 x 18	26					
80	10	180	460	158	200	200	160	8 x 18	30					
100	10	190	560	236	200	220	180	8 x 18	39					
125	10	200	635	270	200	250	210	8 x 18	52					
150	10	210	730	298	200	285	240	8 x 22	77					
200	6	230	950	375	250	340	295	8 x 22	113					
250	6	250	1160	427	315	395	350	12 x 22	155					

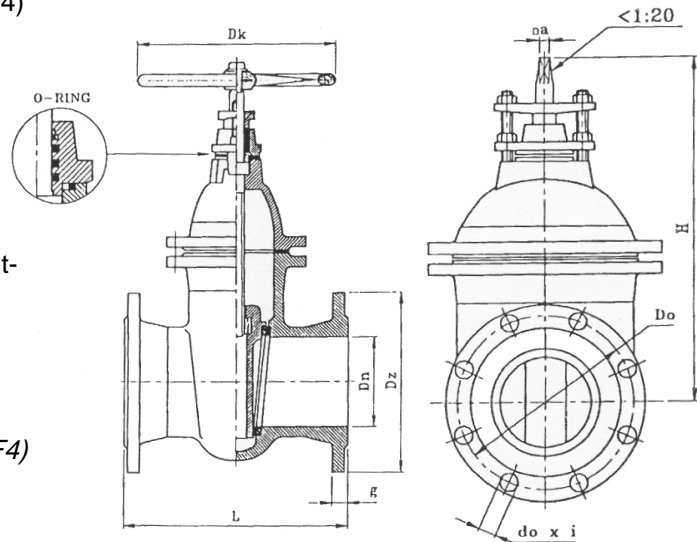
Alle Angaben sind unverbindlich und bleiben technischen Änderungen vorbehalten.  
 All data are not binding and subjected to change without notice.

# Flansch-Keil-Ovalschieber

**Art. 02-035**
**PN16**
*flange wedge gate valve oval type*
**DIN 3352/2H/F5**

nichtsteigende innenliegende Spindel

- Form:** Durchgangsform  
**Baulänge:** DIN EN 558-14 (ehem. DIN 3202 F4)  
**Anschluss:** Flansche geb. nach DIN EN 1092  
 PN16  
**Gehäuse:** Grauguss  
**Innenteile:** Edelstahl  
**Sitzdichtung:** Messing  
**Temperaturbereich:** -10°C - 120°C  
**Anwendungsbereich:** Dampf, neutrale Gase, Kalt- und Warmwasser


*non-rising internal stem*

- form:** straight type  
**face to face:** DIN EN 558-14 (former DIN 3202 F4)  
**connection:** flanges acc. to DIN EN 1092 PN16  
**body:** cast iron  
**inner parts:** stainless steel  
**seat sealing:** brass  
**temperature range:** -10°C - 120°C  
**application range:** steam, neutral gases, cold and warm water

DN	a	L	H	Dz	Do	do x i	Dk	kg						
40	14	240	250	150	110	4 x 18	200	14						
50	14	250	265	165	125	4 x 18	200	17						
65	17	270	311	185	145	4 x 18	250	23						
80	17	280	335	200	160	8 x 18	250	28						
100	19	300	380	220	180	8 x 18	315	37						
125	19	325	448	250	210	8 x 18	315	56						
150	19	350	480	285	240	8 x 22	315	69						
200	24	400	600	340	295	8 x 22	400	125						
250	27	450	700	405	355	12 x 26	500	173						
300	27	500	790	460	410	12 x 26	500	236						
350	27	550	890	520	470	16 x 26	500	350						
400	32	600	1000	580	525	16 x 30	630	475						
500	36	700	1180	715	650	20 x 33	800	750						
600	36	800	1352	840	770	20 x 36	800	1110						

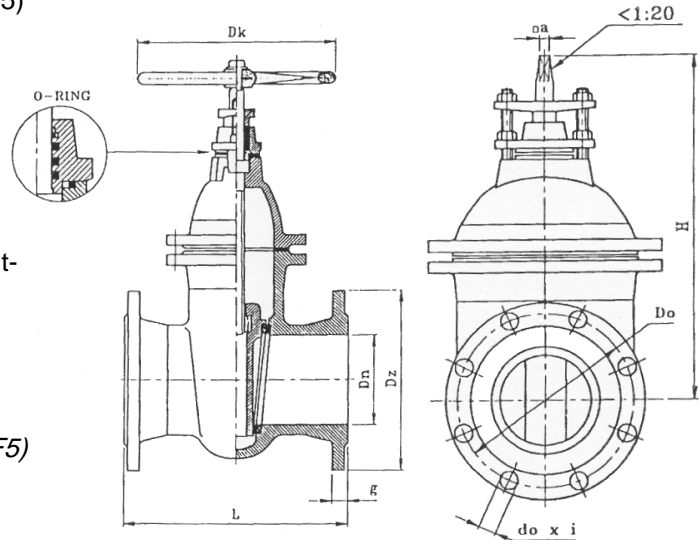
Alle Angaben sind unverbindlich und bleiben technischen Änderungen vorbehalten.  
 All data are not binding and subjected to change without notice.

# Flansch-Keil-Ovalschieber

**Art. 02-036**
**PN16**
*flange wedge gate valve, oval type*
**DIN 3352/2G/F5**

nichtsteigende innen liegende Spindel

- Form:** Durchgangsform  
**Baulänge:** DIN EN 558-15 (ehem. DIN 3202 F5)  
**Anschluss:** Flansche geb. nach DIN EN 1092  
 PN16  
**Gehäuse:** Grauguss  
**Innenteile:** Edelstahl  
**Sitzdichtung:** Edelstahl  
**Temperaturbereich:** -10°C - 120°C  
**Anwendungsbereich:** Dampf, neutrale Gase, Kalt- und Warmwasser


*non-rising internal stem*

- form:** straight type  
**face to face:** DIN EN 558-15 (former DIN 3202 F5)  
**connection:** flanges acc. to DIN EN 1092 PN16  
**body:** cast iron  
**inner parts:** stainless steel  
**seat sealing:** stainless steel  
**temperature range:** -10°C - 120°C  
**application range:** steam, neutral gases, cold and warm water

DN	a	L	H	Dz	Do	do x i	Dk	kg						
40	14	240	250	150	110	4 x 18	200	14						
50	14	250	265	165	125	4 x 18	200	17						
65	17	270	311	185	145	4 x 18	250	23						
80	17	280	335	200	160	8 x 18	250	28						
100	19	300	380	220	180	8 x 18	315	37						
125	19	325	448	250	210	8 x 18	315	56						
150	19	350	480	285	240	8 x 22	315	69						
200	24	400	600	340	295	8 x 22	400	125						
250	27	450	700	405	355	12 x 26	500	173						
300	27	500	790	460	410	12 x 26	500	236						
350	27	550	890	520	470	16 x 26	500	350						
400	32	600	1000	580	525	16 x 30	630	475						
500	36	700	1180	715	650	20 x 33	800	750						
600	36	800	1352	840	770	20 x 36	800	1110						

Alle Angaben sind unverbindlich und bleiben technischen Änderungen vorbehalten.  
 All data are not binding and subjected to change without notice.

# Flansch-Keil-Ovalschieber "Beta"

**Art. 02-046**
**PN16**

## *flange wedge gate valve oval type*

innen liegende Spindel,

Weichdichtung

**Form:** Durchgangsform

**Baulänge:** DIN EN 558-15 (ehem. DIN 3202 F5)

**Anschluss:** Flansche geb. nach DIN EN 1092

PN16

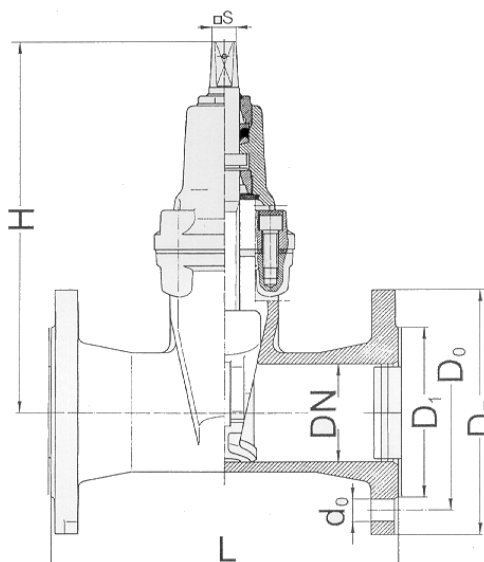
**Gehäuse:** Sphäroguss/Epoxy

**Innenteile:** Edelstahl

**Sitzdichtung:** weichdichtend

**Temperaturbereich:** 0°C - 70°C

**Anwendungsbereich:** Dampf, neutrale Gase, Kalt- und Warmwasser

*internal stem,*
*soft sealing*
**form:** *straight type*
**face to face:** *DIN EN 558-15 (former DIN 3202 F5)*
**connection:** *flanges acc. to DIN EN 1092 PN16*
**body:** *NCI/epoxy*
**inner parts:** *stainless steel*
**seat sealing:** *soft sealing*
**temperature range:** *0°C - 70°C*
**application range:** *steam, neutral gases, cold and warm water*


DN	L	H	øDz	øD0	øD1	n x ød0	S	kg									
40	240	233	150	110	88	4 x 18	14	9,4									
50	250	240	165	125	102	4 x 18	14	10,2									
65	270	277	185	145	122	4 x 18	17	16,8									
80	280	300	200	160	138	8 x 18	17	19,8									
100	300	339	220	180	158	8 x 18	19	25,6									
125	325	376	250	210	188	8 x 18	19	33,4									
150	350	438	285	240	212	8 x 22	24	46,8									
200	400	512	340	295	268	8 x 22	24	78,1									
250	450	611	405	355	320	12 x 26	27	100,0									
300	500	686	460	410	378	12 x 26	27	137,3									

Alle Angaben sind unverbindlich und bleiben technischen Änderungen vorbehalten.  
 All data are not binding and subjected to change without notice.

# Flansch-Keil-Flachschieber "Beta"

**Art. 02-047**
**PN16**

## *flange wedge gate valve*

innen liegende Spindel,

Weichdichtung

**Form:** Durchgangsform

**Baulänge:** DIN EN 558-14 (ehem. DIN 3202 F4)

**Anschluss:** Flansche geb. nach DIN EN 1092

PN10

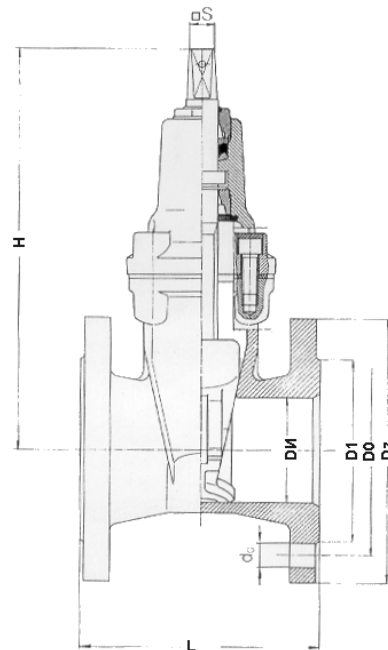
**Gehäuse:** Grauguss/EPDM besch.

**Innenteile:** Edelstahl

**Sitzdichtung:** EPDM

**Temperaturbereich:** 0°C - 70°C

**Anwendungsbereich:** Dampf, neutrale Gase, Kalt- und Warmwasser

*internal stem,*
*soft sealing*
**form:** *straight type*
**face to face:** *DIN EN 558-14 (former DIN 3202 F4)*
**connection:** *flanges acc. to DIN EN 1092 PN10*
**body:** *CI/EPDM coated*
**inner parts:** *stainless steel*
**seat sealing:** *EPDM*
**temperature range:** *0°C - 70°C*
**application range:** *steam, neutral gases, cold and warm water*


DN	L	H	øDz	øDo	øD1	n x ødo	S	kg							
40	140	233	150	110	88	4 x 18	14	9,0							
50	150	240	165	125	102	4 x 18	14	9,7							
65	170	277	185	145	122	4 x 18	17	11,7							
80	180	300	200	160	138	8 x 18	17	18,0							
100	190	339	220	180	158	8 x 18	19	25,9							
125	200	376	250	210	188	8 x 18	19	32,9							
150	210	438	285	240	212	8 x 22	24	45,6							
200	230	512	340	295	268	8 x 22	24	62,3							
250	250	611	405	350	320	12 x 22	27	89,2							
300	270	686	460	400	320	12 x 22	27	119,6							

Alle Angaben sind unverbindlich und bleiben technischen Änderungen vorbehalten.  
 All data are not binding and subjected to change without notice.

# Flansch-Keil-Flachschieber "Beta"

**Art. 02-048**
**PN16**

## *flange wedge gate valve*

innen liegende Spindel,

Weichdichtung

**Form:** Durchgangsform

**Baulänge:** DIN EN 558-14 (ehem. DIN 3202 F4)

**Anschluss:** Flansche geb. nach DIN EN 1092

PN16

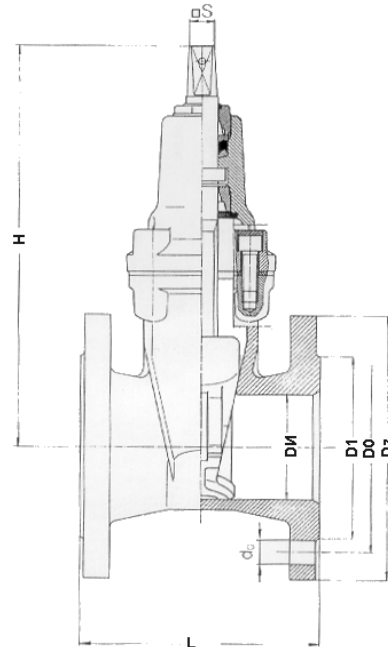
**Gehäuse:** Sphäroguss/Epoxy

**Innenteile:** Edelstahl

**Sitzdichtung:** NBR

**Temperaturbereich:** 0°C - 70°C

**Anwendungsbereich:** Dampf, neutrale Gase, Kalt- und Warmwasser

*internal stem,*
*soft sealing*
**form:** *straight type*
**face to face:** *DIN EN 558-14 (former DIN 3202 F4)*
**connection:** *flanges acc. to DIN EN 1092 PN16*
**body:** *NCI/epoxy*
**inner parts:** *stainless steel*
**seat sealing:** *NBR*
**temperature range:** *0°C - 70°C*
**application range:** *steam, neutral gases, cold and warm water*


DN	L	H	øDz	øDo	øD1	n x ødo	kg										
40	140	260	150	110	88	4 x 18	14										
50	150	290	165	125	102	4 x 18	16										
65	170	300	185	145	122	4 x 18	20										
80	180	350	200	160	138	8 x 18	26										
100	190	390	220	180	158	8 x 18	34										
125	200	465	250	210	188	8 x 18	46										
150	210	490	285	240	212	8 x 22	60										
200	230	520	340	295	268	8 x 22	90										
250	250	740	405	355	320	12 x 22	146										
300	270	830	460	410	378	12 x 22	198										

Alle Angaben sind unverbindlich und bleiben technischen Änderungen vorbehalten.  
 All data are not binding and subjected to change without notice.

# Flansch-Keil-Rundschieber

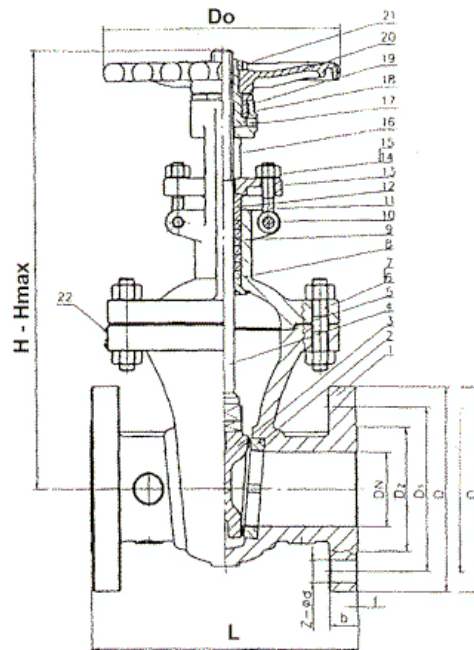
**Art. 02-060**
**PN16**
*flange wedge gate valve*
**DIN 3352-F5**

 Bockaufsatz,  
 steigende Spindel

- Form:** Durchgangsform  
**Baulänge:** DIN EN 558-15 (ehem. DIN 3202 F5)  
**Anschluss:** Flansche geb. nach DIN EN 1092  
 PN16  
**Gehäuse:** Stahlguss  
**Innenteile:** Edelstahl  
**Sitzdichtung:** Edelstahl  
**Temperaturbereich:** -20°C - 400°C  
**Anwendungsbereich:** Dampf, neutrale Gase, Kalt-  
 und Warmwasser

*top rack,  
 rising stem*

- form:** straight type  
**face to face:** DIN EN 558-15 (former DIN 3202 F5)  
**connection:** flanges acc. to DIN EN 1092 PN16  
**body:** cast steel  
**inner parts:** stainless steel  
**seat sealing:** stainless steel  
**temperature range:** -20°C - 400°C  
**application range:** steam, neutral gases, cold and  
 warm water



DN	L	H max.	øD	D1	Z x ød	øDo	kg												
40	240	425	150	110	4 x 18	220	12												
50	250	439	165	125	4 x 18	240	13												
65	270	452	185	145	4 x 18	240	26												
80	280	530	200	160	8 x 18	280	30												
100	300	620	220	180	8 x 18	320	40												
125	325	756	250	210	8 x 18	360	60												
150	350	845	285	240	8 x 22	360	71												
200	400	1041	340	295	12 x 22	400	120												
250	450	1244	405	355	12 x 26	450	200												
300	500	1474	460	410	12 x 26	560	300												
350	550	1663	520	470	16 x 26	640	560												
400	600	1886	580	525	16 x 30	720	680												
500	700	2050	715	650	20 x 34	720	1050												
600	800	2270	840	770	20 x 36	720	1500												

Alle Angaben sind unverbindlich und bleiben technischen Änderungen vorbehalten.  
 All data are not binding and subjected to change without notice.



# Flansch-Keil-Rundschieber

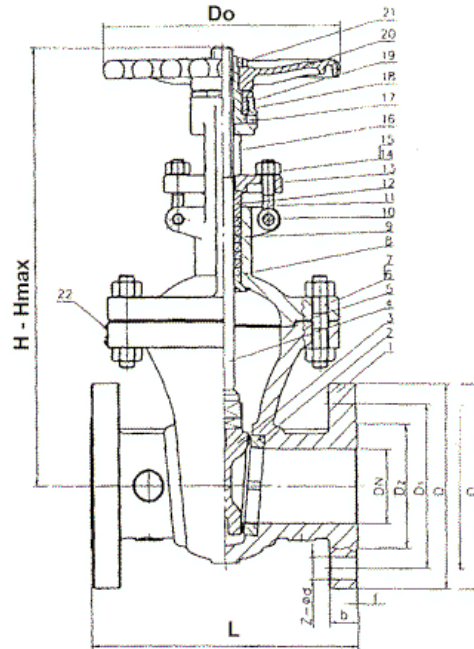
**Art. 02-062**
**PN25**
*flange wedge gate valve*
**DIN 3352-F5**

 Bockaufsatz,  
 steigende Spindel

**Form:** Durchgangsform  
**Baulänge:** DIN EN 558-15 (ehem. DIN 3202 F5)  
**Anschluss:** Flansche geb. nach DIN EN 1092 PN16  
**Gehäuse:** Stahlguss  
**Innenteile:** Edelstahl  
**Sitzdichtung:** Edelstahl  
**Temperaturbereich:** -20°C - 400°C  
**Anwendungsbereich:** Dampf, neutrale Gase, Kalt- und Warmwasser

*top rack,  
 rising stem*

**form:** straight type  
**face to face:** DIN EN 558-15 (former DIN 3202 F5)  
**connection:** flanges acc. to DIN EN 1092 PN16  
**body:** cast steel  
**inner parts:** stainless steel  
**seat sealing:** stainless steel  
**temperature range:** -20°C - 400°C  
**application range:** steam, neutral gases, cold and warm water



DN	L	H max.	øD	øD1	Z x ød	øDo	kg										
40	240	350	150	110	4 x 18	203	12										
50	250	390	165	125	4 x 18	230	13										
65	270	420	185	145	8 x 18	230	26										
80	280	465	200	160	8 x 18	254	30										
100	300	560	235	190	8 x 22	254	40										
125	325	670	270	220	8 x 26	305	60										
150	350	765	300	250	8 x 26	355	71										
200	400	970	360	310	12 x 26	406	120										
250	450	1165	425	370	12 x 30	455	200										
300	500	1370	485	430	16 x 30	508	300										
350	550	1520	555	490	16 x 33	559	560										
400	600	1720	620	550	16 x 36	610	680										
500	700	2120	730	660	20 x 36	710	1050										
600	800	2515	845	770	20 x 39	762	1500										

Alle Angaben sind unverbindlich und bleiben technischen Änderungen vorbehalten.  
 All data are not binding and subjected to change without notice.

# Flansch-Keil-Rundschieber

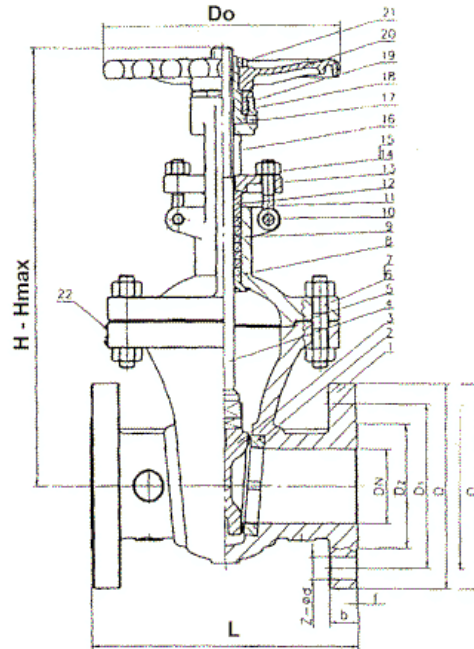
**Art. 02-064**
**PN40**
*flange wedge gate valve*
**DIN 3352-F5**

 Bockaufsatz,  
 steigende Spindel

- Form:** Durchgangsform  
**Baulänge:** DIN EN 558-15 (ehem. DIN 3202 F5)  
**Anschluss:** Flansche geb. nach DIN EN 1092  
 PN40  
**Gehäuse:** Stahlguss  
**Innenteile:** Edelstahl  
**Sitzdichtung:** Edelstahl  
**Temperaturbereich:** -20°C - 400°C  
**Anwendungsbereich:** Dampf, neutrale Gase, Kalt-  
 und Warmwasser

*top rack,  
 rising stem*

- form:** straight type  
**face to face:** DIN EN 558-15 (former DIN 3202 F5)  
**connection:** flanges acc. to DIN EN 1092 PN40  
**body:** cast steel  
**inner parts:** stainless steel  
**seat sealing:** stainless steel  
**temperature range:** -20°C - 400°C  
**application range:** steam, neutral gases, cold and  
 warm water



DN	L	H max.	øD	øD1	Z x ød	øDo	kg								
40	240	365	150	110	4 x 18	203	30								
50	250	420	165	125	4 x 18	230	31								
65	290	452	185	145	8 x 18	230	39								
80	310	498	200	160	8 x 18	254	52								
100	350	595	235	190	8 x 22	305	82								
125	400	708	270	220	8 x 26	355	129								
150	450	810	300	250	8 x 26	406	156								
200	550	1010	375	320	12 x 30	455	266								
250	650	1220	450	385	12 x 33	508	371								
300	750	1440	515	450	16 x 33	559	551								
350	850	1580	580	510	16 x 36	610	-								
400	950	1780	660	585	16 x 39	660	-								
500	1150	2160	755	670	20 x 42	-	-								
600	1350	2600	890	795	20 x 48	-	-								

Alle Angaben sind unverbindlich und bleiben technischen Änderungen vorbehalten.  
 All data are not binding and subjected to change without notice.

# Stoffschieber

**Art. 02-070N**
**PN10**

## knife gate valve

nichtsteigende Spindel

Handrad

einseitig dichtend

**Form:** Durchgangsform

**Anschluss:** Flansche geb. nach DIN EN 1092  
 PN10

**Gehäuse:** Grauguss/Epoxy

**Innenteile:** Edelstahl 1.4301

**Sitzdichtung:** NBR

**Temperaturbereich:** 0°C - 70°C

**Anwendungsbereich:** neutrale Gase, Schmieröl,  
 Wasser bis 100°C, Seewasser, Kalt- und  
 Warmwasser

*non-rising stem*
*handwheel*
*single sided sealing*
**form:** straight type

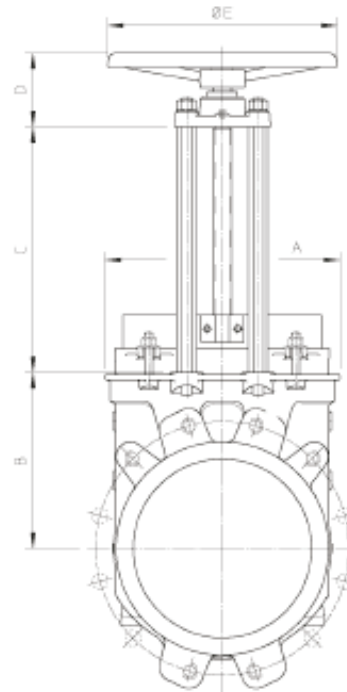
**connection:** flanges acc. to DIN EN 1092 PN10

**body:** CI/epoxy

**inner parts:** stainless steel

**seat sealing:** NBR

**temperature range:** 0°C - 70°C

**application range:** neutral gases, lubrication oil,  
 water up to 100°C, seawater, cold and warm water


DN	PN	Baulänge	A	B	C	D	øE										
40	10	50	120	113	120	87	225										
50	10	50	120	113	120	87	225										
65	10	50	135	123	136	87	225										
80	10	50	150	126	150	87	225										
100	10	50	170	135	170	87	225										
125	10	55	200	148	195	87	225										
150	7	55	215	171	222	87	225										
200	6,5	60	270	202	285	103	325										
250	4,5	60	330	257	345	103	325										
300	4,5	70	386	313	395	103	380										
350	3,5	70	450	322	450	103	380										

Andere Ausführung:

Art.-Nr. 02-070E EPDM-Dichtung

*other type:*
*art.-no. 02-070E EPDM-sealing*
Alle Angaben sind unverbindlich und bleiben technischen Änderungen vorbehalten.  
 All data are not binding and subjected to change without notice.

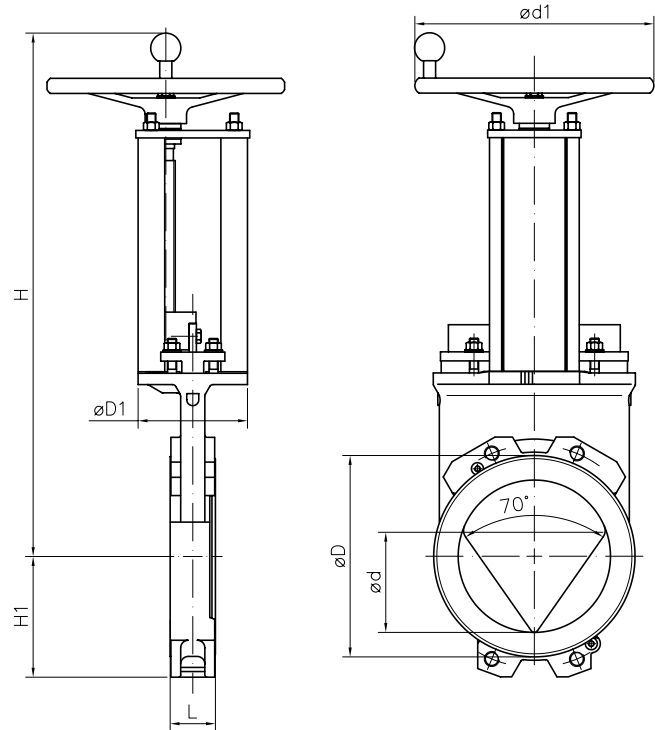
# Stoffschieber

**Art. 02-080**
**PN10/16**

## knife gate valve

nichtsteigende Spindel  
 Handrad, V-Port-Blende  
 beidseitig dichtend (bis DN 300)  
**Form:** Durchgangsform  
**Anschluss:** Flansche geb. nach DIN EN 1092  
 PN10  
**Gehäuse:** Sphäroguss  
**Innenteile:** Edelstahl 1.4301  
**Sitzdichtung:** EPDM  
**Temperaturbereich:** 0°C - 120°C  
**Anwendungsbereich:** Dampf, neutrale Gase, Kalt-  
 und Warmwasser

*non-rising stem*  
*handwheel, V-port panel*  
*two-way seatened (up to DN 300)*  
**form:** straight type  
**connection:** flanges acc. to DIN EN 1092 PN10  
**body:** nodular cast iron  
**inner parts:** stainless steel  
**seat sealing:** EPDM  
**temperature range:** 0°C - 120°C  
**application range:** steam, neutral gases, cold and  
 warm water



DN	L	H	H1	øD	øD1	ød	ød1	kg						
50	41	360	56	91	80	52	200	7						
65	41	380	65	107	80	64	200	7						
80	51	405	88	124	80	79	200	8						
100	51	456	102	154	80	103	200	10						
125	56	495	116	179	80	128	250	13						
150	60	550	130	204	80	153	250	15						
200	60	694	160	267	145	202	315	31						
250	69	779	192	320	145	250	315	40						
300	78	879	230	370	145	302	315	55						
350	78	993	210	419	175	332	400	90						
400	89	1083	245	479	175	380	400	120						
450	89	1180	280	535	200	428	520	180						
500	114	1315	313	580	250	470	520	245						
600	114	1540	370	680	260	560	635	340						

Andere Ausführungen:  
 Art.-Nr. 02-080N NBR-Dichtung  
 Andere Dichtungen auf Anfrage.

*other types:*  
*art.-no. 02-080N NBR-sealing*  
*other sealings on request.*

Alle Angaben sind unverbindlich und bleiben technischen Änderungen vorbehalten.  
 All data are not binding and subjected to change without notice.

# Flansch-Schnellschlusschieber

**Art. 02-090**
**PN10**

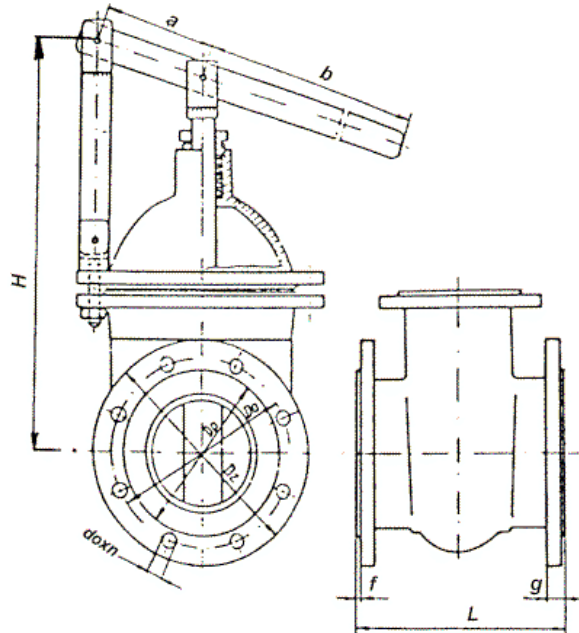
## *flange quick-closing gate valve*

Schnellschlusshebel

- Form:** Durchgangsform  
**Baulänge:** DIN EN 558-14 (ehem. DIN 3202 F4)  
**Anschluss:** Flansche geb. nach DIN EN 1092  
 PN10  
**Gehäuse:** Grauguss  
**Innenteile:** Edelstahl  
**Sitzdichtung:** metallisch  
**Temperaturbereich:** -10°C - 150°C  
**Anwendungsbereich:** Dampf, neutrale Gase, Kalt-  
 und Warmwasser

*quick-closing lever*

- form:** straight type  
**face to face:** DIN EN 558-14 (former DIN 3202 F4)  
**connection:** flanges acc. to DIN EN 1092 PN10  
**body:** cast iron  
**inner parts:** stainless steel  
**seat sealing:** metallic  
**temperature range:** -10°C - 150°C  
**application range:** steam, neutral gases, cold and  
 warm water



DN	L	H	øDz	øDo	øD1	n x ødo	a	b	kg				
40	140	310	150	110	88	4 x 18	70	350	-				
50	150	335	165	125	102	4 x 18	80	370	13,4				
65	170	350	185	145	122	4 x 18	95	400	18,6				
80	180	400	200	160	138	8 x 18	110	420	22,5				
100	190	440	220	180	158	8 x 18	118	460	28,2				
125	200	500	250	210	188	8 x 18	140	500	36,5				
150	210	560	285	240	212	8 x 22	160	550	44,4				
200	230	700	340	295	268	8 x 22	200	600	75,0				
250	250	725	395	350	320	12 x 22	240	650	100,0				
300	270	830	445	400	370	12 x 22	265	700	144,0				

Alle Angaben sind unverbindlich und bleiben technischen Änderungen vorbehalten.  
 All data are not binding and subjected to change without notice.

