

# 11

## **Verschraubungen / Flansche / Fittings unions / flanges / fittings**

# Lötverschraubung

Art. 11-001

PN40

*soldering union*

DIN 86140-E

25° Kegelbuchse

dreiteilig

**Anschluss:** Lötverbindung

**Gehäuse:** Rotguss/Sondermess.

**Innenteile:** Kupfer

**Sitzdichtung:** -

*25° taper bushing*

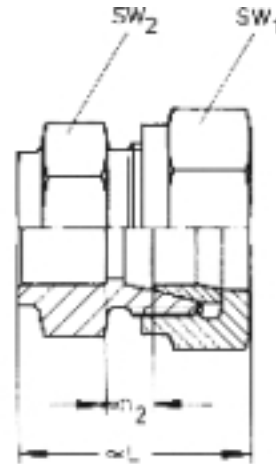
*tri-partite*

**connection:** *soldering connection*

**body:** *gunmetal/spec. brass*

**inner parts:** *copper*

**seat sealing:** -



DN	RA	L	n2	SW1	SW2	kg									
6	10	27	4,5	22	17	0,06									
8	12	31	5	27	22	0,09									
10	14	31	5,5	27	24	0,09									
12	16	37	6	32	27	0,13									
16	20	39	6	35	32	0,20									
20	25	44	8	41	36	0,27									
25	30	49	9	45	41	0,34									
32	38	52	9	50	46	0,43									

Andere Materialien auf Anfrage.

*other materials on request.*

Alle Angaben sind unverbindlich und bleiben technischen Änderungen vorbehalten.  
All data are not binding and subjected to change without notice.

# Schweißverschraubung

**Art. 11-003**
**PN40**
*welding union*
**DIN 86140-T2-E**

25° Kegelbuchse

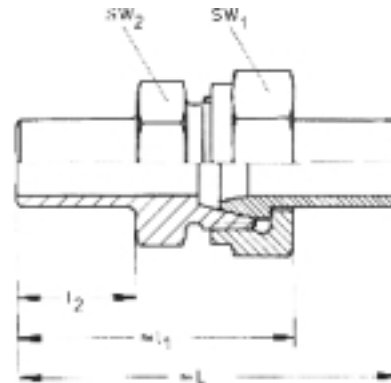
dreiteilig

**Anschluss:** Anschweißenden

**Gehäuse:** Stahl

**Innenteile:** Stahl

**Sitzdichtung:** -

*25° taper bushing*
*tri-partite*
**connection:** *welding ends*
**body:** *steel*
**inner parts:** *steel*
**seat sealing:** -


DN	RA	L	l1	l2	SW1	SW2	kg								
6	10	74	52,5	21,5	27	22	0,12								
8	12	77	53,5	23,5	27	24	0,11								
10	14	85,5	61	24	32	27	0,18								
12	16	95	68	27	36	32	0,23								
16	20	100	72	28	41	36	0,32								
20	25	109	79	30	46	41	0,41								
25	30	114	83	31	50	50	0,50								
32	38	124	92	32	60	55	0,81								

Alle Angaben sind unverbindlich und bleiben technischen Änderungen vorbehalten.  
 All data are not binding and subjected to change without notice.

# Lötverschraubung zum Einschrauben

Art. 11-005

PN40

*soldering union male thread*

DIN 86140-D

25° Kegelbuchse

dreiteilig

**Anschluss:** Außengewinde nach ISO

228/1/Lötverbindung

**Gehäuse:** Rotguss/Sondermess.

**Innenteile:** Kupfer

**Sitzdichtung:** -

*25° taper bushing*

*tri-partite*

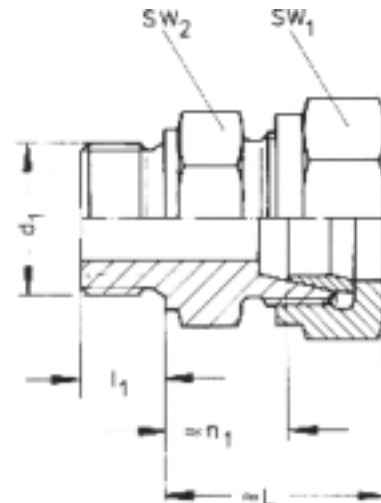
**connection:** male thread acc. to ISO

*228/1/soldering connection*

**body:** gunmetal/brass

**inner parts:** copper

**seat sealing:** -



DN (d1)	RA	L	l1	n1	d1	SW1	SW2	kg						
6	10	28	12	14,5	3/8	22	19	0,08						
8	12	31,5	12	16	1/2	27	22	0,13						
10	14	34	14	18,5	1/2	27	27	0,16						
12	16	37	14	18,5	3/4	32	27	0,20						
16	20	40	16	21	3/4	36	32	0,30						
20	25	45	16	25	1	41	36	0,38						
25	30	48	18	27	1 1/4	46	41	0,49						
32	38	52	20	29	1 1/2	50	50	0,71						

Andere Materialien auf Anfrage.

*other materials on request.*

Alle Angaben sind unverbindlich und bleiben technischen Änderungen vorbehalten.  
All data are not binding and subjected to change without notice.

# Schweißverschraubung zum Einschrauben

**Art. 11-010**
**PN40**
*welding union male thread*
**DIN 86140-T2-D**

25° Kegelbuchse

dreiteilig

**Anschluss:** Außengewinde nach ISO

228/1/Anschweissende

**Gehäuse:** Stahl

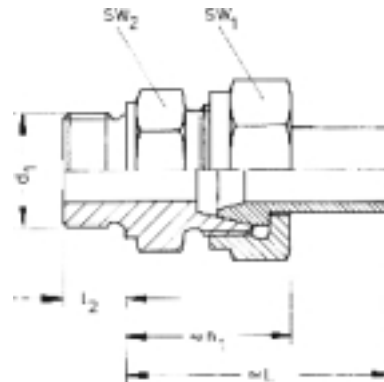
**Innenteile:** Stahl

**Sitzdichtung:** -

*25° taper bushing*
*tri-partite*
**connection:** male thread acc. to ISO 228/1/welding end

**body:** steel

**inner parts:** steel

**seat sealing:** -


DN (d1)	RA	L	l1	l2	SW1	SW2	kg	kg							
6	10	53	31,5	12	27	22	3/8	0,15							
8	12	57,5	34	14	27	24	1/2	0,18							
10	14	62,5	37	14	32	27	1/2	0,28							
12	16	67	40	16	36	32	3/4	0,35							
16	20	73	45	16	41	36	3/4	0,40							
20	25	78	48	18	46	41	1	0,59							
25	30	83	52	20	50	50	1 1/4	0,88							
32	38	93	61	22	60	55	1 1/2	1,15							

Alle Angaben sind unverbindlich und bleiben technischen Änderungen vorbehalten.  
 All data are not binding and subjected to change without notice.

# Schottverschraubung zum Anschrauben

**Art. 11-020**
**PN40**
*bulkhead union screw type*
**DIN 86140-T1-Q**

25° Kegelbuchse

für Schotte bis 16 mm Dicke

**Anschluss:** Lötverschraubung

**Gehäuse:** Rotguss/Sondermess.

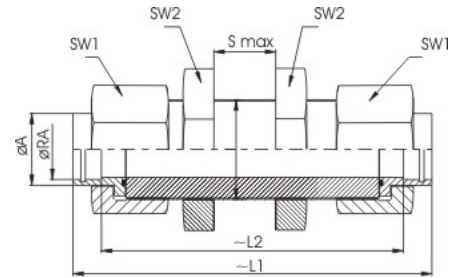
**Innenteile:** Kupfer

**Sitzdichtung:** -

*25° taper bushing*
*for bulkheads up to 16 mm thickness*
**connection:** soldering ends

**body:** gunmetal/brass

**inner parts:** copper

**seat sealing:** -


DN	RA	d1	L1	L2	SW1	SW2	SW3	kg							
6	8	3/8	29	44	22	27	17	0,24							
6	10	1/2	32	44	27	32	22	0,27							
8	12	5/8	32	44	27	32	24	0,29							
10	14	3/4	35	48	32	36	27	0,41							
12	16	7/8	38	49	36	41	32	0,54							
16	20	1	43	53	41	46	36	0,69							
20	25	1 1/8	45	55	46	50	41	0,83							
25	30	1 3/8	48	58	50	55	41	1,07							

Andere Materialien auf Anfrage.

*other materials on request.*
Alle Angaben sind unverbindlich und bleiben technischen Änderungen vorbehalten.  
 All data are not binding and subjected to change without notice.

# Schottverschraubung zum Einschweißen

**Art. 11-025**
**PN40**
*bulkhead welding union*
**DIN 86140-T2-T**

25° Kegelbuchse

für Schotte bis 32 mm Dicke

**Anschluss:** Anschweißenden

**Gehäuse:** Stahl

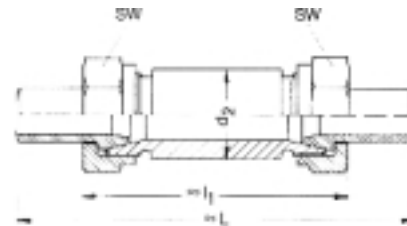
**Innenteile:** Stahl

**Sitzdichtung:** -

*25° taper bushing*
*both ends welding connections*
*for bulkheads up to 32 mm thickness*
**connection:** welding ends

**body:** steel

**inner parts:** steel

**seat sealing:** -


Größe	RA	ød2	L	l	SW	kg									
6	10	21,3	145	102	27	0,25									
8	12	25	149	102	27	0,31									
10	14	26,9	159	108	32	0,38									
12	16	33,7	164	110	36	0,41									
16	20	38	174	118	41	0,52									
30	25	42,4	182	122	46	0,91									
25	30	48,3	188	126	50	0,99									
32	38	57	193	129	60	1,33									

Alle Angaben sind unverbindlich und bleiben technischen Änderungen vorbehalten.  
 All data are not binding and subjected to change without notice.

# Lötkegelbuchse

**Art. 11-035**
*conical soldering bushing*
**DIN 86148-A**

25° Kegelbuchse

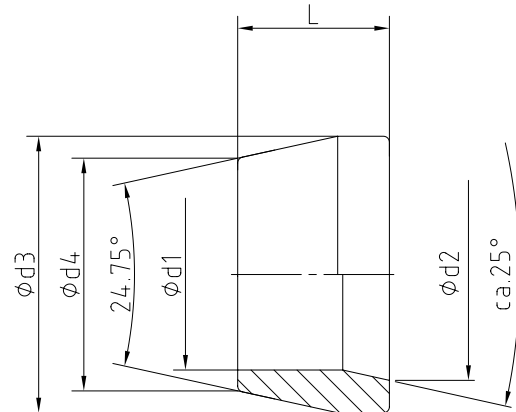
**Gehäuse:** Kupfer (Cu1)

**Innenteile:** -

**Sitzdichtung:** -

*25° taper bushing*
**body:** copper

**inner parts:** -

**seat sealing:** -


DN	RA/d1	L	ød2	ød3	ød4	kg									
4	8	9,5	9,5	13	10,1	0,01									
6	10	11,5	11,5	16	12,2	0,01									
8	12	11,5	14	18	14,2	0,01									
12	16	14	18	25	20,5	0,02									
16	20	14	22	27	22,5	0,02									
20	25	15	27,5	32	27,5	0,03									
25	30	16	32,5	38	33	0,05									

Andere Ausführung:

Art.-Nr. 11-035.2 CuNi10Fe

*other type:*
*art.-no. 11-035.2 copper nickel*

Alle Angaben sind unverbindlich und bleiben technischen Änderungen vorbehalten.  
 All data are not binding and subjected to change without notice.



# Schweißkegelbuchse

**Art. 11-036**
*conical welding bushing*
**DIN 86148-B**

25° Kegelbuchse

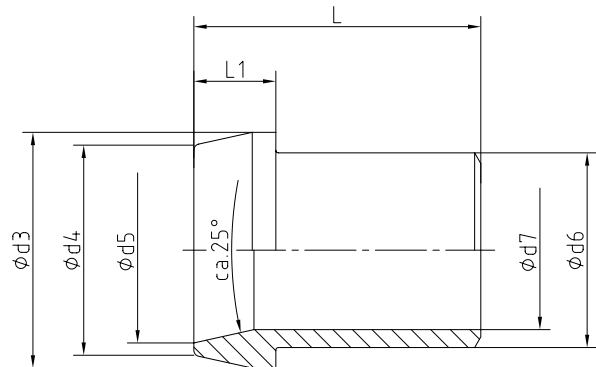
**Gehäuse:** Stahl

**Innenteile:** -

**Sitzdichtung:** -

*25° taper bushing*
**body:** steel

**inner parts:** -

**seat sealing:** -


DN	RA/d6	L	L1	ød3	ød4	ød5	ød6	ød7	kg					
6	10	37	11,5	16	12,2	9	10	6	0,02					
8	12	39	11,5	18	14,2	11	12	8	0,03					
12	16	46	14	25	20,5	16,5	16	11	0,05					
16	20	48	14	27	22,5	18,5	20	15	0,07					
20	25	51	15	32	27,5	23,5	25	19	0,10					
25	30	54	16	38	33	28,2	30	23	0,16					

Alle Angaben sind unverbindlich und bleiben technischen Änderungen vorbehalten.  
 All data are not binding and subjected to change without notice.

# Überwurfmutter

**Art. 11-038**
*union nut*
**DIN 86147**

 Whitworth-Rohrgewinde  
 für Rohrverschraubungen mit Kegelbuchse 25°

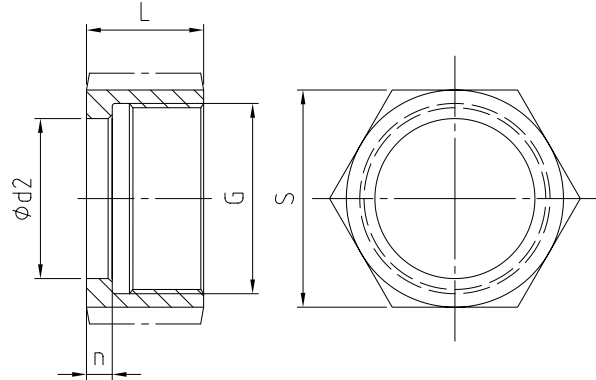
**Gehäuse:** Messing

**Innenteile:** -

**Sitzdichtung:** -

*Whitworth thread type  
 for pipe unions with 25° taper bushings*
**body:** brass

**inner parts:** -

**seat sealing:** -


G	DN	RA	L	ød2	n	S	kg										
1/4	-	-	14	7	3	17	0,02										
3/8	4	8	15	10	4	22	0,03										
1/2	6	10	16	12	4	27	0,05										
5/8	8	12	16	14	4	27	0,04										
3/4	-	-	19	16	5	32	0,07										
7/8	12	16	20	18	5	36	0,09										
1	16	20	23	22	6	41	0,14										
1 1/8	20	25	24	27	6	46	0,16										
1 1/4	-	-	24	30	6	50	0,2										
1 3/8	25	30	26	32	7	50	0,18										
1 1/2	-	-	27	36	7	55	0,24										
1 3/4	-	-	28	40	8	60	0,27										
2	-	-	28	44	8	70	0,42										

 Andere Ausführung:  
 Art.-Nr. 11-039 Stahl

*other type:*  
*art.-no. 11-039 steel*
Alle Angaben sind unverbindlich und bleiben technischen Änderungen vorbehalten.  
 All data are not binding and subjected to change without notice.

# Gewinde-Abzweigstutzen zum Einschweißen

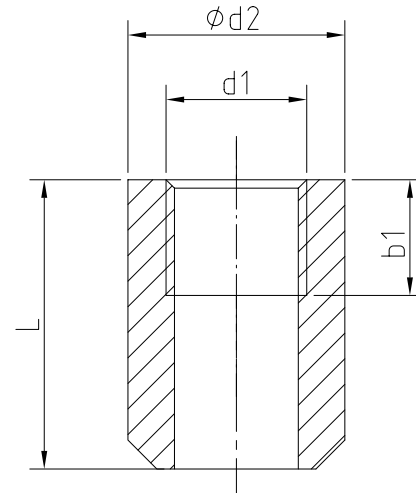
Art. 11-042

*branch nipple for welding*

DIN 86103-B

Gehäuse: Stahl  
 Innenteile: -  
 Sitzdichtung: -

*body: steel*  
*inner parts: -*  
*seat sealing: -*



$\phi d1$	$\phi d2$	L	b1	kg													
G1/4	20	20	12	0,03													
G3/8	25	20	12	0,04													
G1/2	30	25	14	0,07													
G3/4	38	25	16	0,12													
G1	45	25	18	0,16													
G11/4	57	30	20	0,25													
G11/2	62	30	22	0,33													
M12x1,5	20	20	12	0,03													
M16x1,5	23	20	12	0,03													
M18x1,5	25	20	12	0,04													
M20x1,5	30	25	14	0,07													
M27x2	38	25	16	0,12													

Andere Ausführungen:  
 Art.-Nr. 11-043 Edelstahl  
 Art.-Nr. 11-040 Messing zum Löten  
 Art.-Nr. 16-510 CuNi10Fe zum Löten

*other types:*  
*art.-no. 11-043 stainless steel*  
*art.-no. 11-040 brass for soldering*  
*art.-no. 16-510 copper nickel for soldering*

Sonderlängen auf Anfrage erhältlich.

*Special length available on request.*

Alle Angaben sind unverbindlich und bleiben technischen Änderungen vorbehalten.  
 All data are not binding and subjected to change without notice.

# Sechskant-Verschlussschraube

**Art. 11-045 G**
*hexagon screw plug*
**DIN 910**

mit Dichtbund und Außensechskant

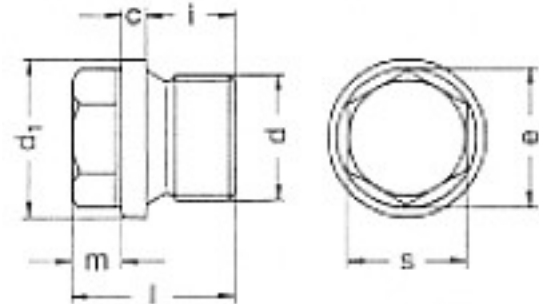
**Gehäuse:** Stahl

**Innenteile:** -

**Sitzdichtung:** -

*with collar and hexagon*
**body:** steel

**inner parts:** -

**seat sealing:** -


d	l	s	e	m	i	c	d1									
G1/8	17	10	10,89	6	8	3	14									
G1/4	21	13	14,2	6	12	3	18									
G3/8	21	17	18,72	6	12	3	22									
G1/2	26	19	20,88	8	14	4	26									
G3/4	30	24	26,17	10	16	4	32									
G1	32	27	29,56	11	16	5	39									
G1 1/4	33	30	32,95	12	16	5	49									
G1 1/2	33	30	32,95	12	16	5	55									
G2	40	36	39,55	15	20	5	68									

Andere Ausführungen:

Art.-Nr. 11-046 Messing

Art.-Nr. 11-047 Edelstahl

Art.-Nr. 16-496 CuNi10Fe

*other types:*
*art.-no. 11-046 brass*
*art.-no. 11-047 stainless steel*
*art.-no. 16-496 copper nickel (CuNi10Fe)*

Alle Angaben sind unverbindlich und bleiben technischen Änderungen vorbehalten.  
 All data are not binding and subjected to change without notice.

# Sechskant-Verschlussschraube

**Art. 11-045 M**
*hexagon screw plug*
**DIN 910**

mit Dichtbund und Außensechskant

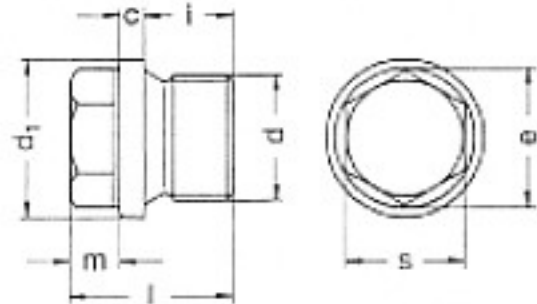
**Gehäuse:** Stahl

**Innenteile:** -

**Sitzdichtung:** -

*with collar and outer hexagon*
**body:** steel

**inner parts:** -

**seat sealing:** -


d	l	s	e	m	i	c	d1										
M10x1	17	10	10,89	6	8	3	14										
M12x1,5	21	13	14,2	6	12	3	17										
M14x1,5	21	13	14,2	6	12	3	19										
M16x1,5	21	17	18,72	6	12	3	21										
M18x1,5	21	17	18,72	8	12	4	23										
M20x1,5	24	19	20,88	8	14	4	25										
M22x1,5	26	19	20,88	8	14	4	27										
M24x1,5	26	22	23,91	9	14	4	29										
M26x1,5	27	24	26,17	10	16	4	31										
M27x2	30	24	26,17	10	16	4	32										
M30x1,5	30	24	26,17	10	16	4	36										
M30x2	30	24	26,17	10	16	4	36										
M33x2	32	27	29,56	11	16	5	39										
M36x1,5	32	27	29,56	11	16	5	42										
M42x2	33	30	32,95	12	16	5	49										

Andere Ausführungen:

Art.-Nr. 11-046 Messing

Art.-Nr. 11-047 Edelstahl

Art.-Nr. 16-496 CuNi10Fe

*other types:*
*art.-no. 11-046 brass*
*art.-no. 11-047 stainless steel*
*art.-no. 16-496 copper nickel (CuNi10Fe)*
Alle Angaben sind unverbindlich und bleiben technischen Änderungen vorbehalten.  
 All data are not binding and subjected to change without notice.

# Sechskant-Verschlusschraube

**Art. 11-050 G**
*screw plug*
**DIN 908**

mit Dichtbund und Innensechskant

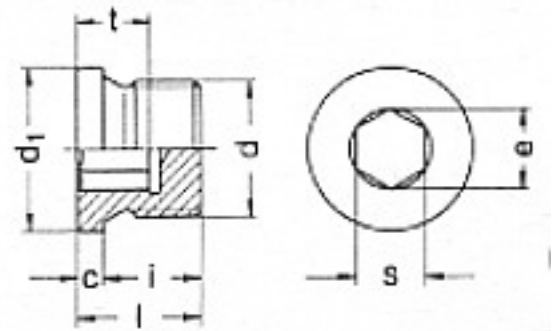
**Gehäuse:** Stahl

**Innenteile:** -

**Sitzdichtung:** -

*with collar and inner hexagon*
**body:** steel

**inner parts:** -

**seat sealing:** -


d	l	s	e	t	i	c	d1										
G1/8	11	5	5,7	5	8	3	14										
G1/4	15	6	6,9	7	12	3	18										
G3/8	15	8	9,2	7,5	12	3	22										
G1/2	18	10	11,4	7,5	14	4	26										
G3/4	20	12	13,7	9	16	4	32										
G1	21	17	19,4	9	16	5	39										
G11/4	21	22	25,2	10,5	16	5	49										
G11/2	21	24	27,4	10,5	16	5	55										
G2	25	32	36,6	14	20	5	68										

Andere Ausführungen:

Art.-Nr. 11-051 Messing

Art.-Nr. 11-052 Edelstahl

*other types:*
*art.-no. 11-051 brass*
*art.-no. 11-052 stainless steel*

ohne Dichtbund

Art.-Nr. 11-053 Stahl

Art.-Nr. 11-054 Messing

Art.-Nr. 11-055 Edelstahl

*without collar*
*art.-no. 11-053 steel*
*art.-no. 11-054 brass*
*art.-no. 11-055 stainless steel*

Alle Angaben sind unverbindlich und bleiben technischen Änderungen vorbehalten.  
 All data are not binding and subjected to change without notice.

# Sechskant-Verschlussschraube

Art. 11-050 M

*screw plug*

DIN 908

mit Dichtbund und Innensechskant

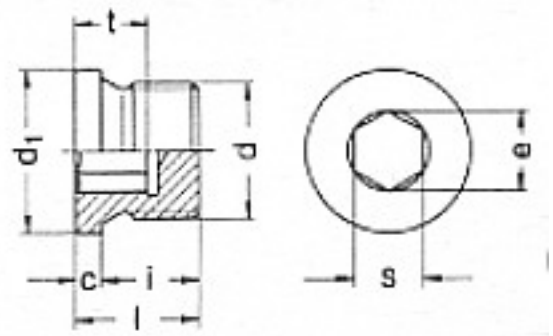
**Gehäuse:** Stahl

**Innenteile:** -

**Sitzdichtung:** -

*with collar and inner hexagon*
**body:** steel

**inner parts:** -

**seat sealing:** -


d	l	s	e	t	i	c	d1										
M10x1	11	5	5,7	5	8	3	14										
M12x1,5	15	6	6,9	7	12	3	17										
M14x1,5	15	6	6,9	7	12	3	19										
M16x1,5	15	8	9,2	7,5	12	3	21										
M18x1,5	16	8	9,2	7,5	12	4	23										
M20x1,5	18	10	11,4	7,5	14	4	25										
M22x1,5	18	10	11,4	7,5	14	4	27										
M24x1,5	18	12	13,7	7,5	14	4	29										
M26x1,5	20	12	13,7	9	16	4	31										
M27x2	20	12	13,7	9	16	4	32										
M30x1,5	20	17	19,4	9	16	4	36										
M30x2	20	17	19,4	9	16	4	36										
M33x2	21	17	19,4	9	16	5	39										
M36x1,5	21	19	21,7	10,5	16	5	42										
M42x1,5	21	22	25,2	10,5	16	5	49										

Andere Ausführungen:

Art.-Nr. 11-051 Messing

Art.-Nr. 11-052 Edelstahl

ohne Dichtbund

Art.-Nr. 11-053 Stahl

Art.-Nr. 11-054 Messing

Art.-Nr. 11-055 Edelstahl

*other types:*
*art.-no. 11-051 brass*
*art.-no. 11-052 stainless steel*
*without collar*
*art.-no. 11-053 steel*
*art.-no. 11-054 brass*
*art.-no. 11-055 stainless steel*
Alle Angaben sind unverbindlich und bleiben technischen Änderungen vorbehalten.  
 All data are not binding and subjected to change without notice.

# Lötflansch

Art. 11-060

PN10/16

DIN 86033

*soldering flange*

DN 015 bis DN 150 PN16

DN 200 bis DN 300 PN10

**Gehäuse:** Rotguss (2.1096 / CC491K)

**Innenteile:** -

**Sitzdichtung:** -

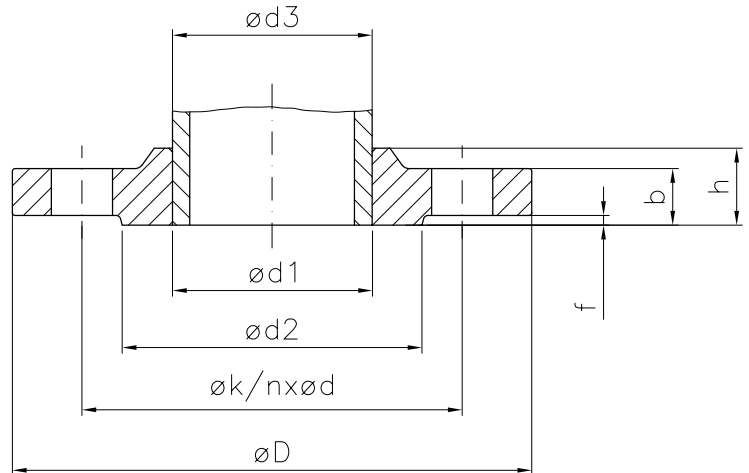
*DN 015 up to DN 150 PN16*

*DN 200 up to DN 300 PN10*

**body:** gunmetal

**inner parts:** -

**seat sealing:** -



DN	ød3	ød1	ød2	øD	øk	n x ød	b	h	f	kg				
15	20	20,2	45	95	65	4 x 14	12	18	2	0,65				
20	25	25,2	58	105	75	4 x 14	12	18	2	0,72				
25	30	30,2	68	115	85	4 x 14	12	18	2	0,86				
32	38	38,25	78	140	100	4 x 18	14	20	2	1,74				
40	44,5	44,75	88	150	110	4 x 18	14	20	3	1,60				
50	57	57,3	102	165	125	4 x 18	16	22	3	2,20				
65	76	76,3	122	185	145	4 x 18	16	22	3	2,66				
80	89	89,4	138	200	160	8 x 18	18	24	3	3,32				
100	108	108,4	158	220	180	8 x 18	200	26	3	4,31				
125	133	133,65	188	250	210	8 x 18	20	26	3	5,37				
150	156	156,156,65	212	285	240	8 x 22	22	28	3	6,37				
200	219	220,0	268	340	295	8 x 22	24	32	3	9,12				
250	267	268,2	320	395	350	12 x 22	26	34	3	12,10				
300	324	325,35	370	445	400	12 x 22	26	36	4	13,70				

Alle Angaben sind unverbindlich und bleiben technischen Änderungen vorbehalten.  
All data are not binding and subjected to change without notice.



# Flansch mit Innengewinde

**Art. 11-062**
**PN10/16**
**DIN 2566-C**
*flange with female thread*

mit Ansatz

DN 015 bis DN 150 PN16

DN 200 PN10

**Anschluss:** geb. nach DIN EN 1092 PN10/16

**Gehäuse:** Rotguss (2.1096 / CC491K)

**Innenteile:** -

**Sitzdichtung:** -

*with hub*

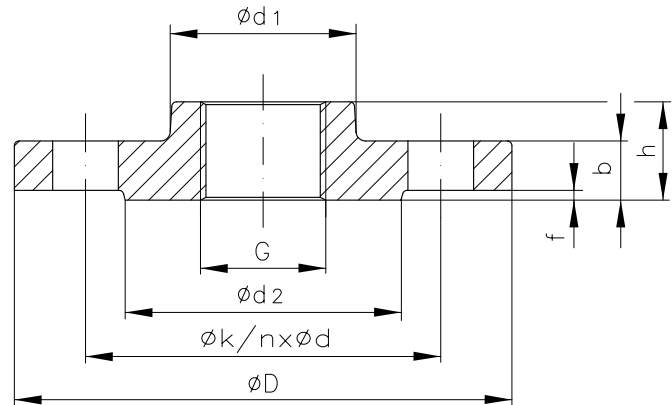
DN 015 up to DN 150 PN16

DN 200 PN10

**connection:** acc. to DIN EN 1092 PN10/16

**body:** gunmetal

**inner parts:** -

**seat sealing:** -


DN	G	$\varnothing d_1$	$\varnothing d_2$	$\varnothing D$	$\varnothing k$	$n \times \varnothing d$	b	h	f	kg				
15	1/2	35	45	95	65	4 x 14	14	20	2	0,67				
20	3/4	45	58	105	75	4 x 14	16	24	2	0,98				
25	1	52	68	115	85	4 x 14	16	24	2	1,19				
32	1 1/4	60	78	140	100	4 x 18	16	26	2	1,73				
40	1 1/2	70	88	150	110	4 x 18	16	26	3	1,93				
50	2	85	102	165	125	4 x 18	18	28	3	2,63				
65	2 1/2	105	122	185	145	4 x 18	18	32	3	3,44				
80	3	118	138	200	160	8 x 18	20	34	3	4,45				
100	4	140	158	220	180	8 x 18	20	38	3	4,83				
125	5	168	188	250	210	8 x 18	22	40	3	6,62				
150	6	195	212	285	240	8 x 22	22	44	3	8,56				
200	7	250	268	340	295	8 x 22	24	46	3	13,44				

Andere Ausführungen:

Art.-Nr. 11-063 Stahl

Art.-Nr. 11-063.1 Edelstahl

*other types:*
*art.-no. 11-063 steel*
*art.-no. 11-063.1 stainless steel*

Alle Angaben sind unverbindlich und bleiben technischen Änderungen vorbehalten.  
 All data are not binding and subjected to change without notice.

# Flansch mit Außengewinde

**Art. 11-062.5**
**PN10/16**
*flange with male thread*

mit Ansatz

DN 015 - DN 150 PN16

DN 200 PN10

**Anschluss:** geb. nach DIN EN 1092 PN10/16

**Gehäuse:** Rotguss (2.1096 / CC491K)

**Innenteile:** -

**Sitzdichtung:** -

*with hub*

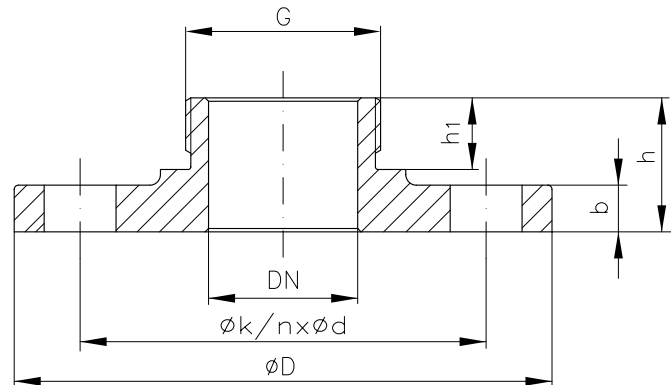
DN 015 - DN 150 PN16

DN 200 PN10

**connection:** acc. to DIN EN 1092 PN10/16

**body:** gunmetal

**inner parts:** -

**seat sealing:** -


DN	G	h	h1	øD	øk	n x ød	b	kg						
15	1/2	33	15	95	65	4 x 14	14	0,85						
20	3/4	38	18	105	75	4 x 14	16	1,15						
25	1	38	18	115	85	4 x 14	16	1,46						
32	1 1/4	38	18	140	100	4 x 18	16	1,90						
40	1 1/2	40	20	150	110	4 x 18	16	2,20						
50	2	43	20	165	125	4 x 18	18	2,85						
65	2 1/2	45	22	185	145	4 x 18	18	3,80						
80	3	50	24	200	160	8 x 18	20	4,70						
100	4	50	24	220	180	8 x 18	20	5,10						
125	5	60	30	250	210	8 x 18	22	7,00						
150	6	65	35	285	240	8 x 22	22	9,00						
200	8	67	35	340	295	8 x 22	24	13,80						

Alle Angaben sind unverbindlich und bleiben technischen Änderungen vorbehalten.  
 All data are not binding and subjected to change without notice.

# Blindflansch, glatt

Art. 11-065

PN10/16

DIN 2527-B

*flat blind flange*

DN 015 - DN 150 PN16

DN 200 - DN 300 PN10

**Gehäuse:** Rotguss (2.1096 / CC491K)

**Innenteile:** -

**Sitzdichtung:** -

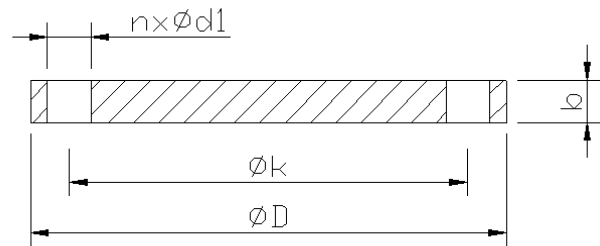
*DN 015 - DN 150 PN16*

*DN 200 - DN 300 PN10*

**body:** gunmetal

**inner parts:** -

**seat sealing:** -



DN	øD	øk	n x ød1	b	kg										
15	95	65	4 x 14	14	0,78										
20	105	75	4 x 14	16	1,10										
25	115	85	4 x 14	16	1,34										
32	140	100	4 x 18	16	1,96										
40	150	110	4 x 18	16	2,26										
50	165	125	4 x 18	18	3,11										
65	185	145	4 x 18	18	3,95										
80	200	160	8 x 18	20	5,15										
100	220	180	8 x 18	20	6,10										
125	250	210	8 x 18	22	9,10										
150	285	240	8 x 22	22	11,30										
200	340	295	8 x 22	24	17,90										
250	395	350	12 x 22	26	26,00										
300	445	400	12 x 22	26	33,40										

Andere Ausführungen:

Art.-Nr. 11-066 Stahl

Art.-Nr. 11-066.1 Edelstahl

*other types:*

*art.-no. 11-066 steel*

*art.-no. 11-066.1 stainless steel*

Alle Angaben sind unverbindlich und bleiben technischen Änderungen vorbehalten.  
All data are not binding and subjected to change without notice.

# Looser Flansch für Bördelrohr

Art. 11-069

PN10

*loose flange for flare pipes*

DIN 2642-F

**Gehäuse:** Rotguss (2.1096 / CC491K)

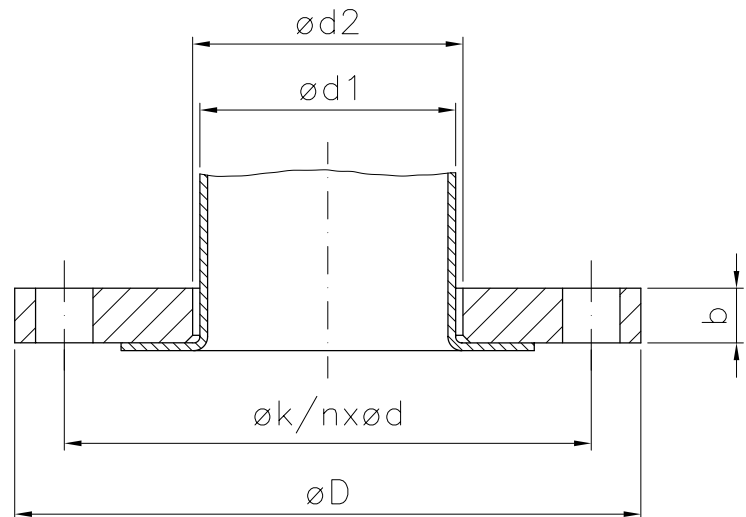
**Innenteile:** -

**Sitzdichtung:** -

**body:** *gunmetal*

**inner parts:** -

**seat sealing:** -



DN	$\varnothing d1$	$\varnothing d2$	b	$\varnothing D$	$\varnothing k$	n x $\varnothing d$	kg							
15	21,3	24	10	95	65	4 x 14	0,72							
20	26,9	30	10	105	75	4 x 14	0,87							
25	33,7	36	10	115	85	4 x 14	1,20							
32	42,4	46	12	140	100	4 x 18	1,78							
40	48,3	54	12	150	110	4 x 18	2,01							
50	60,3	65	13	165	125	4 x 18	2,38							
65	76,1	81	13	185	145	4 x 18	2,83							
80	88,9	94	15	200	160	8 x 18	3,59							
100	114,3	119	17	220	180	8 x 18	3,97							
125	139,7	145	17	250	210	8 x 18	4,91							
150	168,3	173	19	285	240	8 x 22	6,05							
200	219,1	225	20	340	295	8 x 22	8,05							
250	273,0	279	22	395	350	12 x 22	11,13							
300	323,9	329	26	445	400	12 x 22	15,20							

Andere Ausführung:  
Art.-No. 11-068 Stahl

*other type:*  
*art.-no. 11-068 steel*

Alle Angaben sind unverbindlich und bleiben technischen Änderungen vorbehalten.  
All data are not binding and subjected to change without notice.

# Auflötbördel

**Art. 11-070**
**PN10**
*unturned soldering flange*
**DIN 86036**

für lose Flansche nach DIN 2642

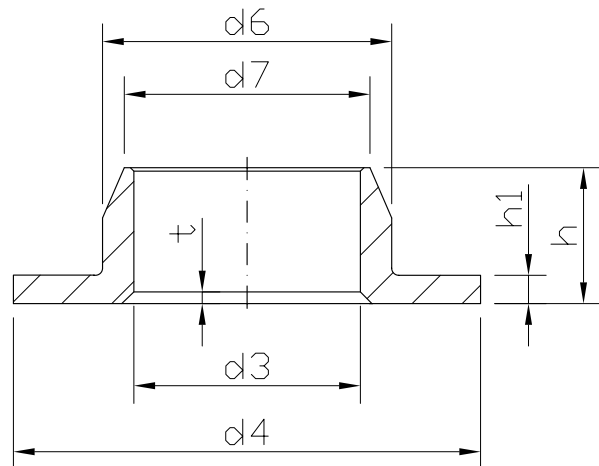
**Gehäuse:** Kupfer (Cu1)

**Innenteile:** -

**Sitzdichtung:** -

*for loose flanges acc. to DIN 2642*
**body:** copper

**inner parts:** -

**seat sealing:** -


DN	RA/ød1	ød4	s1	s2	h	kg											
20	25	58		6	22	0,19											
25	30	68		6	24	0,28											
32	38	78		6	24	0,37											
40	44,5	88		6	24	0,42											
50	57	102		6	24	0,54											
65	76	122		6	24	0,65											
80	89	138		6	26	0,89											
100	108	158		6	26	1,10											
125	133	188		8	28	1,80											
150	159	212		8	28	2,28											
200	194	268		8	32	2,65											
250	219	320		10	34	3,53											
300	267	370		10	36	4,12											

Alle Angaben sind unverbindlich und bleiben technischen Änderungen vorbehalten.  
 All data are not binding and subjected to change without notice.

# Vorschweißbördel

Art. 11-070.1

PN10

## unturned welding flange

für lose Flansche nach DIN 2642

**Gehäuse:** Stahl

**Innenteile:** -

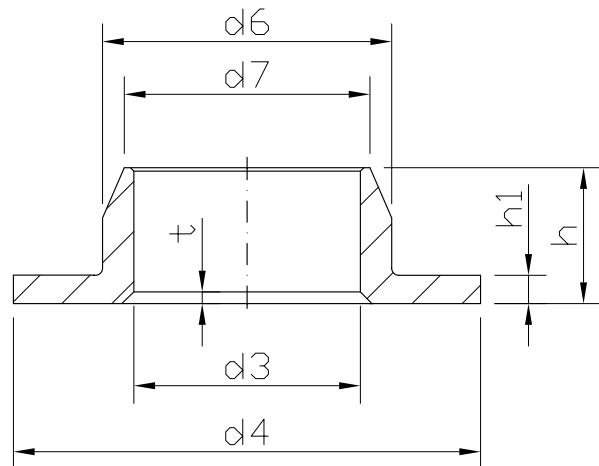
**Sitzdichtung:** -

for loose flanges acc. to DIN 2642

**body:** steel

**inner parts:** -

**seat sealing:** -



DN	RA/ød1	ød4	s1	s2	h	kg											
10	17,2	40	1,8	3	9	0,09											
15	21,3	45	2	3	9	0,1											
20	26,9	58	2	3	12	0,2											
25	33,7	68	2	3	15	0,28											
32	42,4	78	2	3,5	15	0,34											
40	48,3	88	2,6	3,5	17	0,43											
50	60,3	12	2,6	3,5	23	0,62											
65	76,1	122	2,6	3,5	23	0,78											
80	88,9	135	3,2	4	23	1,10											
100	114,3	158	3,2	4	28	1,31											
125	139,7	189	3,2	4	30	1,96											
150	168,3	212	3,2	4	30	2,18											
200	219,1	268	3,2	4	30	3,10											
250	273	320	4	5	30	4,22											
300	323,9	370	4	5	35	4,85											

Alle Angaben sind unverbindlich und bleiben technischen Änderungen vorbehalten.  
All data are not binding and subjected to change without notice.

# Flansch, glatt

**Art. 11-071**
**PN10/16**
**DIN 2576**
*flat flange*

zum Schweißen

DN 15 - DN 150 PN16

DN 200 - DN 300 PN10

**Gehäuse:** Stahl

**Innenteile:** -

**Sitzdichtung:** -

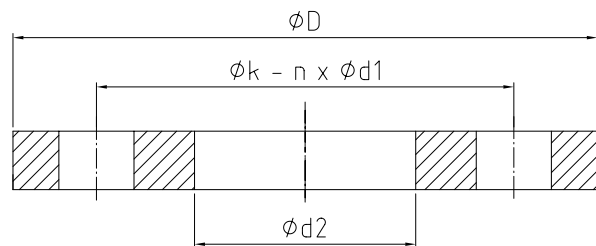
*for welding*

DN 15 - DN 150 PN16

DN 200 - DN 300 PN10

**body:** steel

**inner parts:** -

**seat sealing:** -


DN	$\phi D$	$\phi k$	n x $\phi d1$	$\phi d2$	kg												
15	95	65	4 x 14	22	0,67												
20	105	75	4 x 14	27,6	0,94												
25	115	85	4 x 14	34,4	1,11												
32	140	100	4 x 18	43,1	1,62												
40	150	110	4 x 18	49	1,86												
50	165	125	4 x 18	61,1	2,47												
65	185	145	4 x 18	77,1	3,00												
80	200	160	8 x 18	90,3	3,79												
100	220	180	8 x 18	115,9	4,03												
125	250	210	8 x 18	141,6	5,46												
150	285	240	8 x 22	170,5	6,57												
200	340	295	8 x 22	221,8	9,31												
250	395	350	12 x 22	276,2	11,9												
300	445	400	12 x 22	327,6	13,8												

Andere Ausführung:

Art.-Nr. 11-072 PN6

Art.-Nr. 11-071.1 Edelstahl

*other types:*
*art.-no. 11-072 PN6*
*art.-no. 11-071.1 stainless steel*
Alle Angaben sind unverbindlich und bleiben technischen Änderungen vorbehalten.  
 All data are not binding and subjected to change without notice.

# Vorschweißflansch

**Art. 11-075**
**PN10/16**
*welding neck flange*
**EN 1092-1 DIN2632/33**

11-075 PN10

11-078 PN16

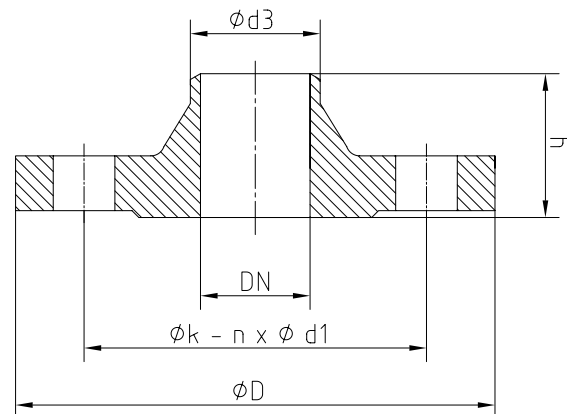
**Gehäuse:** Stahl

**Innenteile:** -

**Sitzdichtung:** -

*11-075 PN10*
*11-078 PN16*
**body:** steel

**inner parts:** -

**seat sealing:** -


DN	ød3	PN	øD/h	øk	n x ød1	kg	PN	øD/h	øk	n x ød1	kg			
10	17,2	10	90/35	60	4 x 14	0,66	16	90/35	60	4 x 14	0,66			
15	21,3	10	95/38	65	4 x 14	0,74	16	95/38	65	4 x 14	0,74			
20	26,9	10	105/40	75	4 x 14	1,06	16	105/40	75	4 x 14	1,06			
25	33,7	10	115/40	85	4 x 14	1,29	16	115/40	85	4 x 14	1,29			
32	42,4	10	140/42	100	4 x 18	1,88	16	140/42	100	4 x 18	1,88			
40	48,3	10	150/45	110	4 x 18	2,33	16	150/45	110	4 x 18	2,33			
50	60,3	10	165/45	125	4 x 18	2,82	16	165/45	125	4 x 18	2,82			
65	76,1	10	185/45	145	8 x 18	3,74	16	185/45	145	8 x 18	3,74			
80	88,9	10	200/50	160	8 x 18	4,75	16	200/50	160	8 x 18	4,75			
100	114,3	10	220/52	180	8 x 18	6,52	16	220/52	180	8 x 18	6,52			
125	139,7	10	250/55	210	8 x 18	9,07	16	250/55	210	8 x 18	9,07			
150	168,3	10	285/55	240	8 x 22	11,8	16	285/55	240	8 x 22	11,8			
200	219,1	10	340/62	295	8 x 22	21,5	16	340/62	295	12 x 22	21,5			
250	273	10	395/68	350	12 x 22	34,9	16	405/70	355	12 x 26	34,9			

Andere Ausführungen:

Art.-Nr. 11-076 PN10 Edelstahl

Art.-Nr. 11-079 PN16 Edelstahl

*other types:*
*art.-no. 11-076 PN10 stainless steel*
*art.-no. 11-079 PN16 stainless steel*

Alle Angaben sind unverbindlich und bleiben technischen Änderungen vorbehalten.  
 All data are not binding and subjected to change without notice.



# Vorschweißflansch

**Art. 11-081**
**PN25/40**
*welding neck flange*
**EN 1092-1 DIN2634/35**

11-081 PN25

11-084 PN40

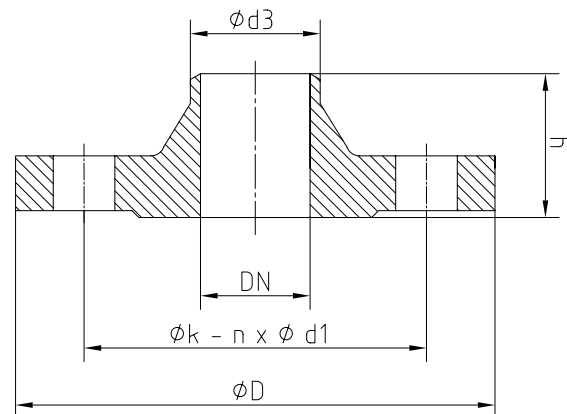
**Gehäuse:** Stahl

**Innenteile:** -

**Sitzdichtung:** -

*11-081 PN25*
*11-084 PN40*
**body:** steel

**inner parts:** -

**seat sealing:** -


DN	ød3	PN	øD/h	øk	n x ød1	kg	PN	øD/h	øk	n x ød1	kg			
10	17,2	25	90/35	60	4 x 14	0,76	40	90/35	60	4 x 14	0,76			
15	21,3	25	95/38	65	4 x 14	0,84	40	95/38	65	4 x 14	0,84			
20	26,9	25	105/40	75	4 x 14	1,21	40	105/40	75	4 x 14	1,21			
25	33,7	25	115/40	85	4 x 14	1,44	40	115/40	85	4 x 14	1,44			
32	42,4	25	140/42	100	4 x 18	2,04	40	140/42	100	4 x 18	2,01			
40	48,3	25	150/45	110	4 x 18	2,53	40	150/45	110	4 x 18	2,53			
50	60,3	25	165/45	125	4 x 18	3,05	40	165/48	125	4 x 18	3,05			
65	76,1	25	185/45	145	8 x 18	3,97	40	185/52	145	8 x 18	3,97			
80	88,9	25	200/50	160	8 x 18	4,98	40	200/58	160	8 x 18	4,98			
100	114,3	25	220/52	180	8 x 18	6,87	40	235/65	190	8 x 22	6,87			
125	139,7	25	250/55	210	8 x 18	9,45	40	270/68	220	8 x 26	9,45			
150	168,3	25	285/55	240	8 x 22	12,2	40	300/75	250	8 x 26	12,2			
200	219,1	25	360/80	310	12 x 26	23,0	40	375/88	320	12 x 30	23,0			
250	273,0	25	425/88	370	12 x 30	36,8	40	450/105	385	12 x 33	36,8			








Andere Ausführungen:

Art.-Nr. 11-083 PN25 Edelstahl








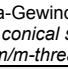
Art.-Nr. 11-085 PN40 Edelstahl

*other types:*
*art.-no. 11-083 PN25 stainless steel*
*art.-no. 11-085 PN40 stainless steel*
Alle Angaben sind unverbindlich und bleiben technischen Änderungen vorbehalten.  
 All data are not binding and subjected to change without notice.










## Fittingprogramm fitting overview

	Messing / <i>brass</i>	Rotguß / <i>gunmetal</i>	Temperguß verzinkt (TV) oder unverzinkt (S) / <i>malleable cast iron galvanized (TV) or black (S)</i>	Stahl / <i>steel</i>	Edelstahl / <i>stainless steel</i>
 Muffe, i/i-Gewinde / <i>socket, f/f- thread</i>	<b>11-1551</b>	<b>11-3270</b>	<b>11-270</b>	<b>11-16</b>	<b>11-201</b>
 Halbe Muffe, mit Innengewinde / <i>half socket, w/ female thread</i>				<b>11-16d</b>	<b>11-203</b>
 Muffe, reduziert, i/i-Gewinde / <i>socket, reduced, f/f- thread</i>	<b>11-1552</b>	<b>11-3240</b>	<b>11-240</b>		<b>11-202</b>
 Reduzierstück, a/i-Gewinde / <i>bushing, reduced, m/f- thread</i>	<b>11-1541</b>	<b>11-3241</b>	<b>11-241</b>	<b>11-33</b>	<b>11-211</b>
 Rohrnippel, mit Außengewinde / <i>nipple, w/male-thread</i>	<b>11-1521</b>	<b>11-3531</b>		<b>11-22</b>	<b>11-206</b>
 Anschweißnippel / <i>welding nipple</i>				<b>11-23.5</b>	<b>11-208</b>
 Hahnverlängerung in versch. Längen erhältlich/ <i>Extension, in different lengths avail.</i>	<b>11-1513</b>	<b>11-3525</b>			<b>11-212</b>
 Rohrdoppelnippel, a/a-Gewinde, in versch. Längen erhältlich/ <i>barrel nipple, m/m- thread, in different lengths avail.</i>	<b>11-1523</b>		<b>11-3530</b>	<b>11-23</b>	<b>11-210</b>
 Nipple, a/a-Gewinde / <i>nipple, m/m- thread</i>	<b>11-1522</b>	<b>11-3280</b>	<b>11-280</b>	<b>11-34</b>	<b>11-207</b>









## Fittingprogramm fitting overview

	Messing / <i>brass</i>	Rotguß / <i>gunmetal</i>	Temperguß verzinkt (TV) oder unverzinkt (S) / <i>malleable cast iron galvanized (TV) or black (S)</i>	Stahl / <i>steel</i>	Edelstahl / <i>stainless steel</i>
 Doppelnipple, reduziert, <i>a/a-Gewinde / nipple, reduced, m/m-thread</i>	<b>11-1531</b>	<b>11-3245</b>	<b>11-245</b>		<b>11-209</b>
 Rohrverschraubung, konisch dichtend <i>i/i-Gewinde / union, conical sealing, f/f-thread</i>	<b>11-1271</b>	<b>11-3340</b>	<b>11-340</b>	<b>11-10a</b>	<b>11-131</b>
 Rohrverschraubung, flachdichtend <i>i/i-Gewinde / union, flat sealing, f/f-thread</i>		<b>11-3330</b>	<b>11-330</b>	<b>11-10</b>	<b>11-133</b>
 Rohrverschraubung, konisch dichtend <i>i/a-Gewinde / union, conical sealing, f/m-thread</i>		<b>11-3341</b>	<b>11-341</b>	<b>11-11a</b>	<b>11-132</b>
 Rohrverschraubung, flachdichtend <i>i/a-Gewinde / union, flat sealing, f/m-thread</i>		<b>11-3331</b>	<b>11-331</b>	<b>11-11</b>	<b>11-134</b>
 Rohrverschraubung, flachdichtend <i>a/a-Gewinde / union, flat sealing, m/m-thread</i>	<b>11-1224</b>	<b>11-3331</b>	<b>11-336</b>		
 Rohrverschraubung, konisch dichtend <i>a/a-Gewinde / union, conical sealing, m/m-thread</i>	<b>11-1221</b>	<b>11-3344</b>	<b>11-344</b>		<b>11-135</b>
 Rohrverschraubung, konisch dichtend <i>AG / Anschweißende union, conical sealing, m-thread/welding-end</i>				<b>11-110A</b>	<b>11-135.1</b>










## Fittingprogramm fitting overview

	Messing / <i>brass</i>	Rotguß / <i>gunmetal</i>	Temperguß verzinkt (TV) oder unverzinkt (S) / <i>malleable cast iron galvanized (TV) or black (S)</i>	Stahl / <i>steel</i>	Edelstahl / <i>stainless steel</i>
 Rohrverschraubung, flachdichtend AG / Anschweißende <i>union, flat sealing, m-thread/welding-end</i>				<b>11-110</b>	<b>11-136.1</b>
 Rohrverschraubung, konisch dichtend mit Anschweißenden <i>union, conical sealing, w/welding-ends</i>				<b>11-100A</b>	<b>11-137</b>
 Rohrverschraubung, flachdichtend mit Anschweißenden <i>union, flat sealing, w/welding-ends</i>				<b>11-100</b>	<b>11-138</b>
 Winkel, i/i-Gewinde / <i>elbow, short, f/f-thread</i>	<b>11-1612</b>	<b>11-3090</b>	<b>11-90</b>	<b>11-13</b>	<b>11-222</b>
 Bogen, 90°, reduziert i/i-Gewinde / <i>bend, reduced, f/f-thread</i>	<b>11-1616</b>		<b>11-2A</b>		
 Langer Bogen, 90°, i/i-Gewinde / <i>bend, long, f/f-thread</i>			<b>11-2</b>		
 Winkel 45°, i/i-Gewinde / <i>elbow, 45°, f/f-thread</i>	<b>11-1614</b> <b>11-1611</b> <i>a/a-Gew. m/m-thread</i>	<b>11-3120</b>	<b>11-120</b>	<b>11-13b</b>	<b>11-224</b>
 Bogen, 45°, i/i-Gewinde / <i>bend, f/f-thread</i>			<b>11-41</b>		
 Winkel, i/a-Gewinde / <i>elbow, short, f/m-thread</i>	<b>11-1613</b>	<b>11-3092</b>	<b>11-92</b>	<b>11-13a</b>	<b>11-223</b>










## Fittingprogramm fitting overview

	Messing / brass	Rotguß / gunmetal	Temperguß verzinkt (TV) oder unverzinkt (S) / malleable cast iron galvanized (TV) or black (S)	Stahl / steel	Edelstahl / stainless steel
 Bogen, 90°, i/a-Gewinde / bend, f/m-thread			<b>11-1A</b>		
 Langer Bogen, 90°, i/a-Gewinde / bend, long, f/m-thread			<b>11-1</b>		
 Bogen, 45°, i/a-Gewinde / bend, f/m-thread			<b>11-40</b>		
 Winkel 45°, i/a-Gewinde/ elbow, 45°, f/m-thread	<b>11-1615</b>	<b>11-3121</b>	<b>11-121</b>		<b>11-224.1</b>
 Bogen, 90°, a/a-Gewinde / bend, m/m-thread			<b>11-3</b>		<b>11-227</b>
 Winkelverschraubung, konisch dichtend i/i-Gewinde / elbow union, conical sealing, f/f-thread			<b>11-96</b>		<b>11-140</b>
 Winkelverschraubung, flachdichtend i/i-Gewinde / elbow union, flat sealing, f/f-thread			<b>11-97</b>		<b>11-141</b>
 Winkelverschraubung, konisch dichtend i/a-Gewinde / elbow union, conical sealing, f/m-thread		<b>11-3098</b>	<b>11-98</b>		<b>11-142</b>

## Fittingprogramm fitting overview

	Messing / brass	Rotguß / gunmetal	Temperguß verzinkt (TV) oder unverzinkt (S) / malleable cast iron galvanized (TV) or black (S)	Stahl / steel	Edelstahl / stainless steel
 Winkelverschraubung, flachdichtend i/a-Gewinde / elbow union, flat sealing, f/m-thread		11-3088	11-99		11-143
 Bogen, 180°, i/i-Gewinde / bend, 180°, f/f-thread			11-60		
 T-Stück, i-Gewinde / tee, equal female thread	11-1622	11-3130	11-130	11-14	11-221
 Kreuzstück, Innengewinde / cross, female thread	11-1632	11-3180	11-180	11-15	11-225
 Stopfen mit Rand, Außengewinde / square plug with collar, male thread	11-1751	11-3290	11-290		
 Stopfen ohne Rand, Außengewinde / square plug without collar, male thread		11-3291	11-291	11-20	11-237
 Stopfen, Außengewinde / hexagon plug, male thread					11-236
 Kappe, Innengewinde / hexagon cap, female thread	11-1761	11-3301	11-300	11-19.1 11-19 rund round	11-231
 Gegenmutter, mit Gewinde / hexagon nut, with thread	11-1911	11-3310	11-310	11-21	11-217

## Fittingprogramm fitting overview

	Messing / <i>brass</i>	Rotguß / <i>gunmetal</i>	Temperguß verzinkt (TV) oder unverzinkt (S) / <i>malleable cast iron galvanized (TV) or black (S)</i>		Stahl / <i>steel</i>	Edelstahl / <i>stainless steel</i>
 Anschweiß-Schlauchtülle / <i>hose nipple w/ welding end</i>						11-228
 Gewinde-Schlauchtülle / <i>hose nipple w/threaded end</i>						11-229
 Doppel Schlauchtülle / <i>double hose nipple</i>	13-250					11-230
 11-4826c Rohrschelle / <i>pipe clamp</i>	 11-9827c Rohrclip / <i>pipe clip</i>	 11-9827c Rohrclip, doppelt / <i>pipe clip,dbl.</i>	 11-4970 Rohrschneider mit Entgrater / <i>pipe cutter w/ deburrer</i>	 11-4930 Weichlot	 11-4936 Silberlot	

