

Flansch-Absperrventil

Art. 01-370

PN16

Flanged Globe Valve

DIN 86260-B

Bügeldeckel, Stopfbuchsabdichtung
steigende Spindel, fester Kegel

Form: Eckform

Anschluß: Flansche gebohrt nach DIN PN10/16

Gehäuse: Rotguss (2.1096 / CC491K)

Innenteile: Sondermessing

Sitzdichtung: metallisch

Temperaturbereich: -10°C - 225°C

Anwendungsbereich: Dampf, neutrale Gase,
Schmieröl, Seewasser, Kalt- und Warmwasser

bolted bonnet, gland seal

rising stem, fix plug

Form: angle type

Connection: flanges acc. to DIN PN10/16

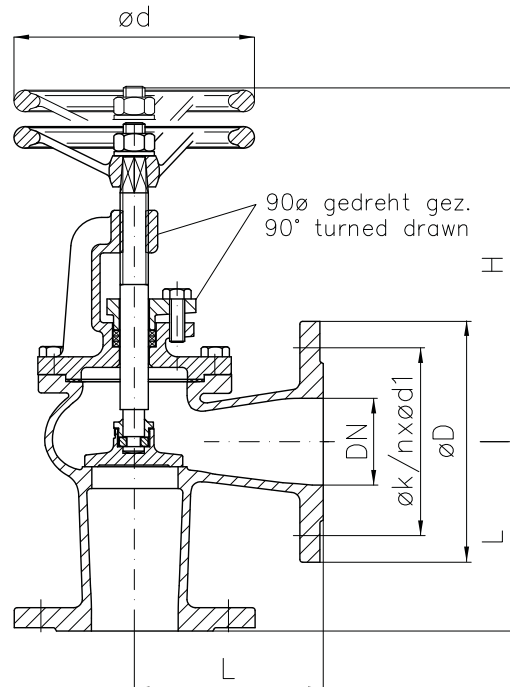
Body: gunmetal

Inner parts: special brass

Seat sealing: metallic

temperature range: -10°C - 225°C

application range: steam, neutral gases, lubrication
oil, seawater, cold and warm water



DN	PN	L1	H1	ød	øD	øk	n x ød1	kg						
15	16	90	160	100	95	65	4 x 14	3,8						
20	16	95	170	100	105	75	4 x 14	4,0						
25	16	100	170	125	115	85	4 x 14	5,0						
32	16	105	190	160	140	100	4 x 18	7,0						
40	16	115	210	160	150	110	4 x 18	9,0						
50	16	125	220	160	165	125	4 x 18	11,0						
65	16	145	260	200	185	145	4 x 18	16,0						
80	16	155	280	200	200	160	8 x 18	20,0						
100	16	175	300	250	220	180	8 x 18	25,0						
125	16	200	340	250	250	210	8 x 18	40,0						
150	10	225	440	315	285	240	8 x 22	50,0						
200	10	275	540	400	340	295	8 x 22	95,0						
250	06	325	650	400	395	350	12 x 22	155,0						
300	06	375	720	400	445	400	12 x 22	225,0						

Andere Ausführungen:

Art.-Nr. 01-370CuSn8 Innenteile CuSn8

Art.-Nr. 01-371 Rg-03

Kegel mit Weichdichtung, Regulierkegel, andere

Flanschausführungen n. JIS, ANSI etc. auf Anfrage.

other types:

art.-no. 01-370CuSn8 inner parts CuSn8

art.-no. 01-371 Rg-03

further types e.g. plug with soft sealing, regulating

plug, other flange types acc. to JIS, ANSI etc. on request.

Alle Angaben sind unverbindlich und bleiben technischen Änderungen vorbehalten.
All data are not binding and subjected to change without notice.



Fritz Barthel Armaturen GmbH & Co. KG

Schnackenburgallee 16
22525 Hamburg (Germany)

Phone +49 (0) 40 398202-0
Fax +49 (0) 40 398202-77

E-Mail post@barthel-armaturen.de
Internet www.barthel-armaturen.de

02.2017