

Flansch-Keilflachschieber

Art. 02-025J10K

10K

flanged wedge gate valve

JIS F7364

nicht steigende Spindel

Anzeigevorrichtung

Form: Durchgangsform

Anschluß: Flansche nach JIS B2220 - 10K

Temperaturbereich: -10°C - 120°C

Anwendungsbereich: neutrale Gase, Schmieröl,
Seewasser, Kalt- und Warmwasser

non-rising stem

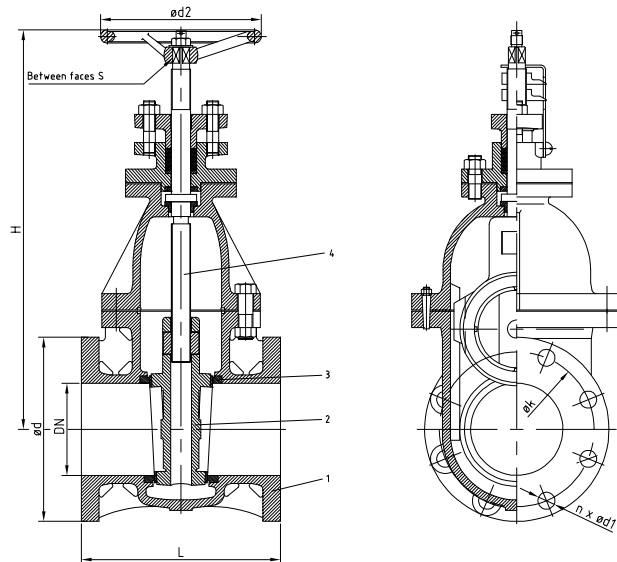
indicator

Form: straight type

Connection: flanges acc. to JIS B2220 - 10K

temperature range: -10°C - 120°C

application range: neutral gases, lubrication oil,
seawater, cold and warm water



1	Gehäuse/body	Grauguss	cast iron	FC20
2	Keil/wedge	Bronze	bronze	BC6
3	Sitz/seat	Bronze	bronze	BC6
4	Spindel/stem	Messing	brass	C3771BD

DN	L	H	ød	øk	n x ød1	ød2	kg							IMPA
050	200	300	155	120	4 x 19	140	19,4							750821
065	220	350	175	140	4 x 19	160	27,6							750822
080	230	400	185	150	8 x 19	180	33,0							750823
100	250	450	210	175	8 x 19	200	45,8							750824
125	270	520	250	210	8 x 23	224	65,9							750825
150	290	580	280	240	8 x 23	250	86,0							750826
200	320	700	330	290	12 x 23	315	136,0							750827
250	380	840	400	355	12 x 25	400	230,0							750828
300	440	960	445	400	16 x 25	450	331,0							750829
350	500	1050	490	445	16 x 25	500	433,0							750830
400	590	1150	560	510	16 x 27	560	597,0							750831
450	640	1260	620	565	20 x 27	600	704,0							750832
500	710	1380	675	620	20 x 27	680	901,0							750833

Alle Angaben sind unverbindlich und bleiben technischen Änderungen vorbehalten.
All data are not binding and subjected to change without notice.



Fritz Barthel Armaturen GmbH & Co. KG

Schnackenburgallee 16
22525 Hamburg (Germany)

Phone +49 (0) 40 398202-0
Fax +49 (0) 40 398202-77

E-Mail post@barthel-armaturen.de
Internet www.barthel-armaturen.de

02.2017