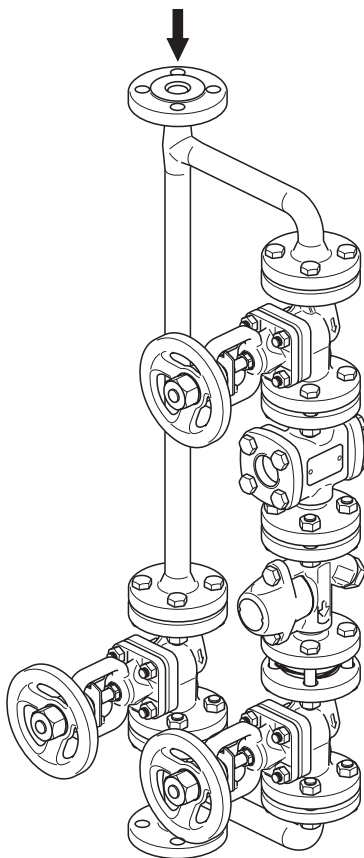
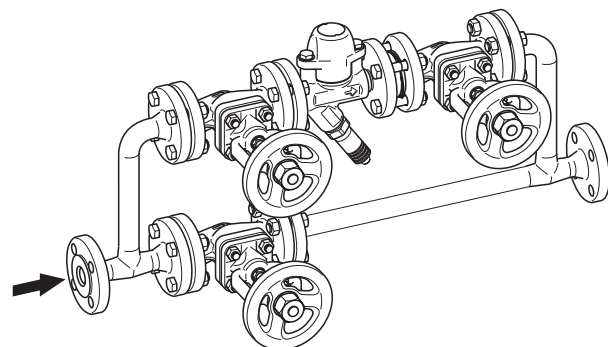


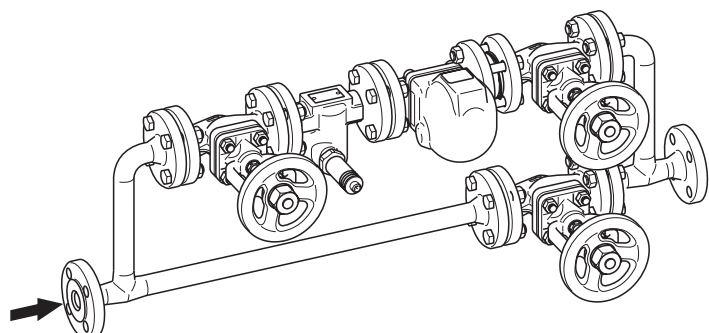
QuickEM-MK ohne Bypass, Einbaulage vertikal



QuickEM-BK mit Bypass, Einbaulage vertikal



QuickEM-Control-BK... mit Bypass, Einbaulage horizontal



QuickEM-Control-UNA... mit Bypass, Einbaulage horizontal

Entwässerungsmodul

QuickEM, PN 16 / PN 40, DN 15, 20, 25, 40, 50

QuickEM-Control, PN 16 / PN 40, DN 15, 20, 25, 40, 50

Systembeschreibung

GESTRA QuickEM sind fertig montierte Entwässerungsmodulare für wärmetechnische Anlagen. Die Entwässerungsmodulare eignen sich zum Ableiten von Kondensat aus Wasserdampf. Die Baugruppe QuickEM besteht aus zwei oder drei Absperrventilen, einem Kondensatableiter BK.../MK... oder UNA..., einem Schauglas, einem Zwischenflansch-Rückschlagventil RK.. sowie Rohrleitungen und den erforderlichen Flanschen, Flanschdichtungen und Schrauben. Gegenflansche mit Schrauben und Dichtungen gehören nicht zum Lieferumfang.

Die Variante QuickEM-Control ist für eine elektronische Kondensatüberwachung vorgesehen. Statt des Schauglases ist die Messelektrode NRG 16... als Geber für die elektronische Kondensatüberwachung eingebaut.

Bei den Baugruppen QuickEM-Control mit den Kondensatableitern BK 45, MK 45 und UNA 4... ist die Messelektrode NRG 16... direkt am Kondensatableiter montiert.

Bei der Baugruppe QuickEM-Control mit den Kondensatableitern BK 15, MK 25 und UNA 1... ist die Messelektrode NRG 16... an einer Prüfkammer VKE montiert.

QuickEM und QuickEM-Control sind für den horizontalen oder vertikalen Einbau lieferbar. QuickEM-Control mit Prüfkammer ist nur für den horizontalen Einbau lieferbar!

QuickEM und QuickEM-Control sind mit oder ohne Bypass-Leitung lieferbar.

Funktion

QuickEM:

Dampf und Kondensat fließen durch das erste Absperrventil zum Kondensatableiter. Der Regler im Kondensatableiter schleust das Kondensat aus dem Frischdampfsystem durch das zweite Absperrventil in das Kondensat-Sammelsystem. Mit den beiden Absperrventilen kann der Kondensatableiter im Bedarfsfall (z.B. Wartung) isoliert (abgesperrt) werden. Mit einer integrierten Bypass-Leitung kann der Kondensatableiter im Bedarfsfall umgangen werden.

QuickEM-Control:

Funktion wie QuickEM jedoch mit der Messelektrode NRG 16... als Geber für ein Auswertgerät zur elektronischen Kondensatüberwachung. Die Überwachung umfasst Kondensatstau und Dampfverlust.

Mit den beiden Absperrventilen können der Kondensatableiter mit Messelektrode oder der Kondensatableiter mit Prüfkammer im Bedarfsfall, z.B. Wartung, isoliert (abgesperrt) werden. Mit einer integrierten Bypass-Leitung kann der Kondensatableiter im Bedarfsfall umgangen werden.

Anschlussarten

- Flansch EN 1092-1 B1 PN 16, PN 40

Einbaulage

- Horizontal
- Vertikal

Einsatzgrenzen

Bei QuickEM werden die Einsatzgrenzen durch die Schaugläser begrenzt.

Bei QuickEM-Control werden die Einsatzgrenzen durch die Messelektroden begrenzt.

Angaben zu den Einsatzgrenzen der verbauten Komponenten finden Sie in dem jeweiligen Datenblatt.

Werkstoffe für QuickEM in Stahlausführung

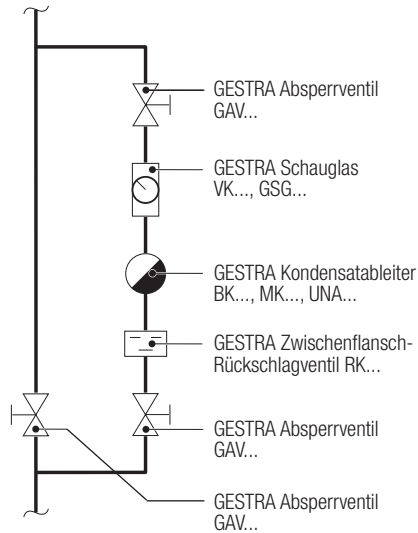
Bauteil	Werkstoff
Rohre und Fittinge	P235GH
Dichtungen	PSM Graphit/Spiessblech
Sechskantschrauben, Muttern	5.6/5.2

Werkstoffe für QuickEM in Edelstahlausführung

Bauteil	Werkstoff
Rohre und Fittinge	1.4571
Dichtungen	PSM Graphit/Spiessblech
Sechskantschrauben, Muttern	A2/70

Angaben zu den Werkstoffen der verbauten Komponenten finden Sie in dem jeweiligen Datenblatt.

Fließschema



Einsatzgrenzen

Einsatzgrenzen für Stahlausführung QuickEM PN16/QuickEM-Control PN16

pH-Wert	≤ 9					
Druck p	[bar]	16,0	14,4	12,8	11,2	9,6
Temperatur T	[°C]	20	100	200	250 ²⁾	280 ²⁾

Einsatzgrenzen für Stahlausführung QuickEM PN40/QuickEM-Control PN40

pH-Wert	≤ 10					
Druck p	[bar]	40,0	37,3	30,0	28,4	25,8
Temperatur T	[°C]	20	100	200	250 ²⁾	300 ²⁾

Einsatzgrenzen für Edelstahlausführung QuickEM PN16/QuickEM-Control PN16

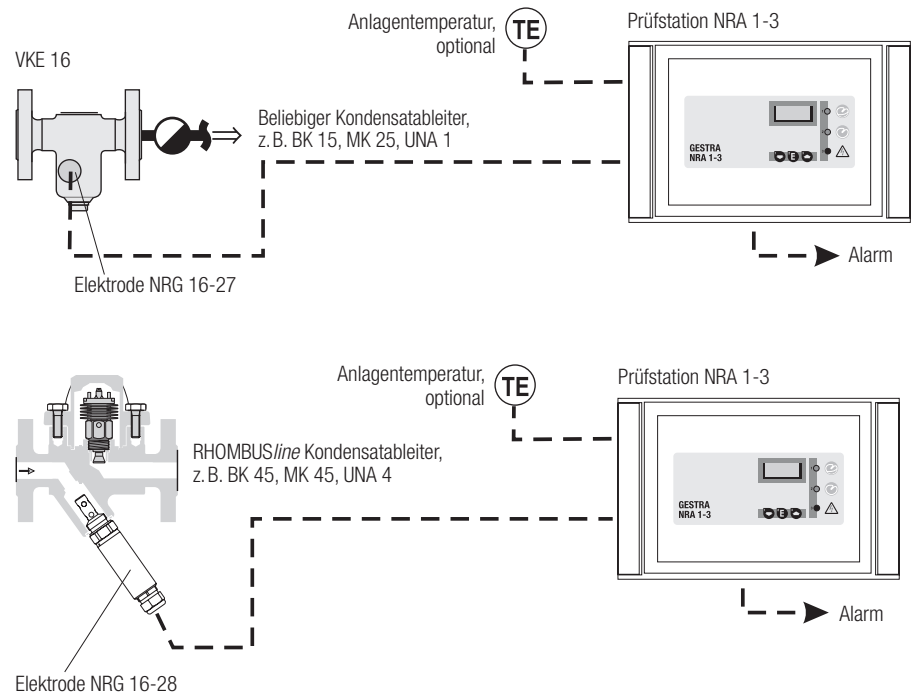
pH-Wert	≤ 7 ¹⁾					
Druck p	[bar]	16,0	12,5	10,0	9,0	9,0
Temperatur T	[°C]	20	100	200	250 ²⁾	280 ²⁾

Einsatzgrenzen für Edelstahlausführung QuickEM PN40/QuickEM-Control PN40

pH-Wert	≤ 7 ¹⁾					
Druck p	[bar]	40,0	32,5	25,0	23,0	21,0
Temperatur T	[°C]	20	100	200	250 ²⁾	280 ²⁾

- 1) Bei Medien mit einem pH-Wert über 7 ist ein Glasabtrag zu erwarten. Der Glasabtrag nimmt mit steigender Temperatur und steigendem pH-Wert stark zu.
- 2) Bei QuickEM-Control und Verwenden der Messelektrode NRG 16-27 oder NRG 16-28 liegt die maximal zulässige Temperatur bei 238 °C.

Einbaubeispiel Quick EM-Control mit Messelektrode NRG 16...



Prüfstation NRA nicht im Lieferumfang enthalten.

Maße und Gewichte

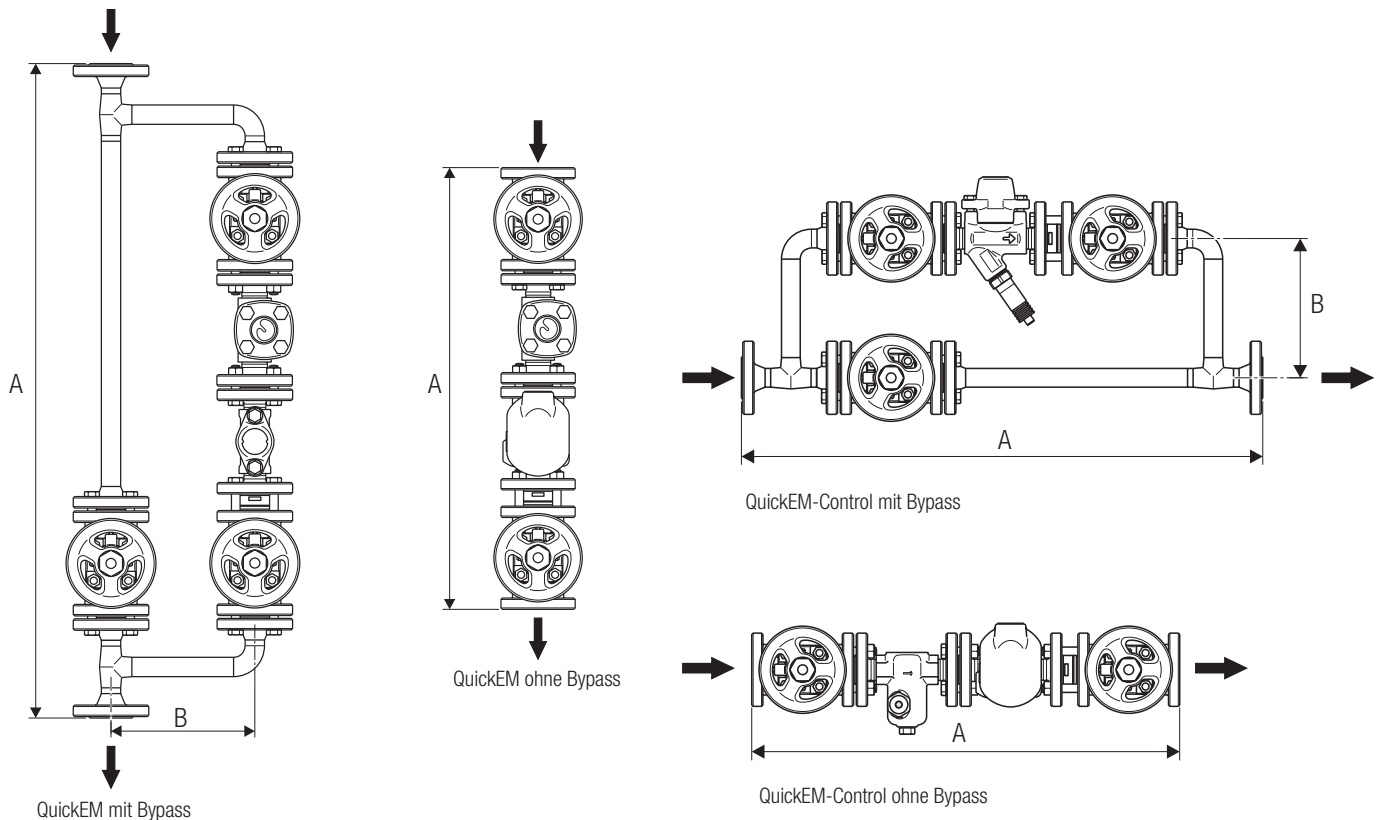
QuickEM mit Bypass	DN 15				DN 20				DN 25				DN 40				DN 50			
	Maße [mm]		Gewicht [kg]		Maße [mm]		Gewicht [kg]		Maße [mm]		Gewicht [kg]		Maße [mm]		Gewicht [kg]		Maße [mm]		Gewicht [kg]	
	A*)	B	PN 16	PN 40	A	B	PN 16	PN 40	A	B	PN 16	PN 40	A	B	PN 16	PN 40	A	B	PN 16	PN 40
QuickEM-BK ¹⁾	821/841	200	21	25	908	200	27	31	988	200	45	49	1290	300	83	82	1452	300	102	101
QuickEM-MK ²⁾	821/841	200	21	25	908	200	27	31	988	200	45	49	1290	300	83	82	1452	300	103	102
QuickEM-UNA 14 ¹⁾	821/841	200	26	–	908	200	33	–	988	200	51	–	–	–	–	–	–	–	–	–
QuickEM-UNA 16	821/841	200	–	27	908	200	–	34	988	200	–	53	–	–	–	–	–	–	–	–
QuickEM-UNA 45 ¹⁾	–	–	–	–	–	–	–	–	–	–	–	–	1290	300	97	–	1452	300	115	–
QuickEM-UNA 46	–	–	–	–	–	–	–	–	–	–	–	–	1290	300	–	96	1452	300	–	114

QuickEM-Control mit Bypass	DN 15				DN 20				DN 25				DN 40				DN 50			
	Maße [mm]		Gewicht [kg]		Maße [mm]		Gewicht [kg]		Maße [mm]		Gewicht [kg]		Maße [mm]		Gewicht [kg]		Maße [mm]		Gewicht [kg]	
	A	B	PN 16	PN 40	A	B	PN 16	PN 40	A	B	PN 16	PN 40	A	B	PN 16	PN 40	A	B	PN 16	PN 40
QuickEM-Control-BK ¹⁾	689	250	21	21	756	250	27	27	826	300	45	45	1320	400	81	80	1452	400	100	99
QuickEM-Control-MK ²⁾	689	250	21	21	756	250	27	27	826	300	45	45	1320	400	81	80	1452	400	101	100
QuickEM-Control-UNA 14 ¹⁾	841	200	27	–	908	200	33	–	988	200	51	–	–	–	–	–	–	–	–	–
QuickEM-Control-UNA 16	841	200	–	27	908	200	–	33	988	200	–	51	–	–	–	–	–	–	–	–
QuickEM-Control-UNA 45 ¹⁾	–	–	–	–	–	–	–	–	–	–	–	–	1090	400	88	–	1222	400	103	–
QuickEM-Control-UNA 46	–	–	–	–	–	–	–	–	–	–	–	–	1090	400	–	87	1222	400	–	102

QuickEM ohne Bypass	DN 15				DN 20				DN 25				DN 40				DN 50			
	Maße [mm]		Gewicht [kg]		Maße [mm]		Gewicht [kg]		Maße [mm]		Gewicht [kg]		Maße [mm]		Gewicht [kg]		Maße [mm]		Gewicht [kg]	
	A*)	B	PN 16	PN 40	A	B	PN 16	PN 40	A	B	PN 16	PN 40	A	B	PN 16	PN 40	A	B	PN 16	PN 40
QuickEM-BK ¹⁾	564/584	–	11	14	627	–	14	17	670	–	16	20	870	–	50	49	968	–	59	58
QuickEM-MK ²⁾	564/584	–	11	14	627	–	14	17	670	–	16	20	870	–	50	49	968	–	59	58
QuickEM-UNA 14 ¹⁾	564/584	–	16	–	627	–	20	–	670	–	23	–	–	–	–	–	–	–	–	–
QuickEM-UNA 16	564/584	–	–	17	627	–	–	21	670	–	–	23	–	–	–	–	–	–	–	–
QuickEM-UNA 45 ¹⁾	–	–	–	–	–	–	–	–	–	–	–	–	870	–	64	–	968	–	73	–
QuickEM-UNA 46	–	–	–	–	–	–	–	–	–	–	–	–	870	–	–	63	968	–	–	72

QuickEM-Control ohne Bypass	DN 15				DN 20				DN 25				DN 40				DN 50			
	Maße [mm]		Gewicht [kg]		Maße [mm]		Gewicht [kg]		Maße [mm]		Gewicht [kg]		Maße [mm]		Gewicht [kg]		Maße [mm]		Gewicht [kg]	
	A	B	PN 16	PN 40	A	B	PN 16	PN 40	A	B	PN 16	PN 40	A	B	PN 16	PN 40	A	B	PN 16	PN 40
QuickEM-Control-BK ¹⁾	432	–	11	11	475	–	14	14	508	–	16	16	900	–	46	46	968	–	55	55
QuickEM-Control-MK ²⁾	432	–	11	11	475	–	14	14	508	–	16	16	900	–	47	47	968	–	56	56
QuickEM-Control-UNA 14 ¹⁾	584	–	17	–	627	–	20	–	670	–	22	–	–	–	–	–	–	–	–	–
QuickEM-Control-UNA 16	584	–	–	17	627	–	–	20	670	–	–	22	–	–	–	–	–	–	–	–
QuickEM-Control-UNA 45 ¹⁾	–	–	–	–	–	–	–	–	–	–	–	–	668	–	50	–	736	–	56	–
QuickEM-Control-UNA 46	–	–	–	–	–	–	–	–	–	–	–	–	668	–	–	50	736	–	–	56

*) PN 16 / PN 40 1) Nicht in Edelstahl lieferbar. 2) Nur MK 45 (DN 15 - 25) in Edelstahl lieferbar.



Entwässerungsmodul

QuickEM

QuickEM-Control

Bei Bestellung bitte angeben

Medium, Kondensatmenge, Betriebsüberdruck und Temperatur.

Normbezeichnung der Rohrleitungsflansche.

Prüfbescheinigungen gegen Aufpreis möglich:

Prüfbescheinigung nach EN 10204-3.1.

Alle Abnahmeforderungen müssen zusammen mit der Bestellung angegeben werden. Nach erfolgter Lieferung können Prüfbescheinigungen nicht mehr ausgestellt werden. Kosten und Umfang der oben genannten Prüfbescheinigungen gibt unsere Preisliste „Abnahmekosten für Seriengeräte“ an. Abweichende Abnahmen müssen bei uns angefragt werden.

Ausschreibungstext

GESTRA Entwässerungsmodul
QuickEM, QuickEM-Control
DN 15 bis DN 50.

Typ: QuickEM / QuickEM-Control
Werkstoff: Stahl / Edelstahl
Einbaulage: horizontal / vertikal
Anschluss: Flansche nach EN 1092-1 B1
Nennweite: DN 15 / 20 / 25 / 40 / 50
Druckstufe: PN 16 / PN 40
Ausführung: mit Bypass / ohne Bypass
Kondensatableiter: BK...
MK...
UNA... DUPLEX
AO 4 / 13 / 22

Druckgeräte-Richtlinie

Das Gerät ist konform zu dieser Richtlinie und kann für folgende Medien eingesetzt werden:

■ Medien der Fluidgruppe 2

Angaben zur CE-Kennzeichnung der einzelnen Komponenten finden Sie in der jeweiligen Betriebsanleitung.

ATEX-Richtlinie

Das Gerät weist keine potenzielle Zündquelle auf und fällt nicht unter diese Richtlinie.

Im eingebauten Zustand ist statische Elektrizität zwischen Gerät und angeschlossenem System möglich. Bei Verwendung in explosionsgefährdeten Bereichen liegt die Ableitung bzw. Verhinderung möglicher statischer Aufladung in der Verantwortung des Anlagenherstellers bzw. Anlagenbetreibers.

Sollte die Möglichkeit eines Austritts von Medium gegeben sein, z. B. durch Betätigungseinrichtungen oder Leckagen an Schraubverbindungen, dann ist dies bei der Zoneneinteilung vom Anlagenhersteller bzw. Anlagenbetreiber zu berücksichtigen.

QuickEM-Control

Geräte des Typs QuickEM-Control dürfen nicht in explosionsgefährdeten Bereichen eingesetzt werden.

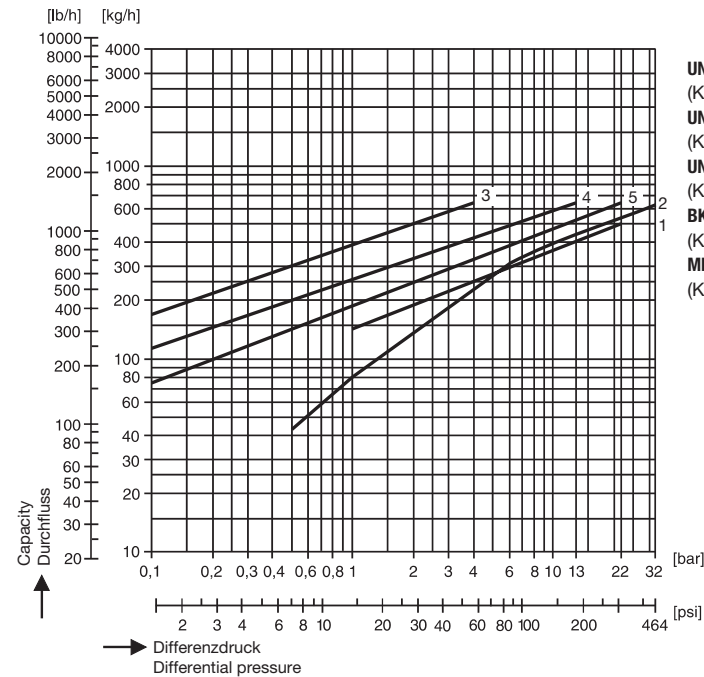
Bitte beachten Sie unsere Verkaufs- und Lieferbedingungen.

Durchflussdiagramme

Die Auswahl von QuickEM und QuickEM-Control ist abhängig von den Betriebsparametern Druck, Temperatur, pH-Wert und Kondensatmenge.

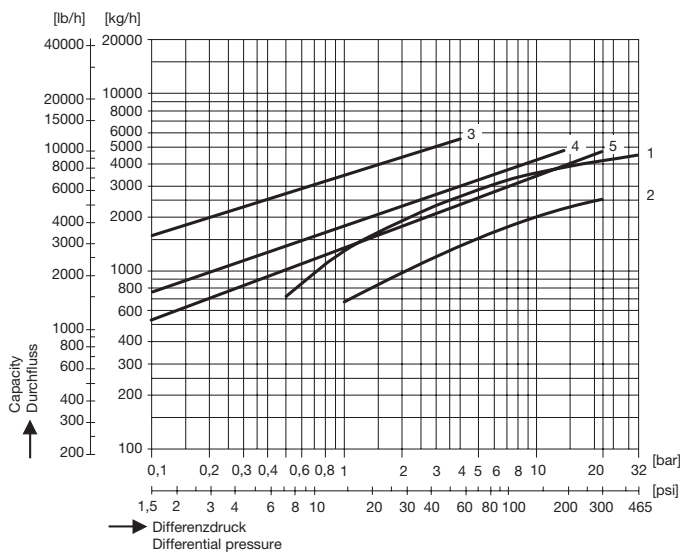
Die maximal Kondensatmenge ist abhängig vom gewählten Kondensatableiter. Die Diagramme zeigen die maximalen Durchflussmengen von heißem Kondensat. Der Differenzdruck (Arbeitsdruck) ergibt sich aus dem Druck vor, abzüglich dem Druck hinter dem Kondensatableiter.

QuickEM, QuickEM-Control DN 15 – DN 25



UNA 14 DN 15-25 AO 4
(Kurve 3)
UNA 14 / UNA 16 DN 15-25 AO 13
(Kurve 4)
UNA 16 DN 15-25 AO 22
(Kurve 5)
BK 45
(Kurve 1)
MK 45-1
(Kurve 2)

QuickEM, QuickEM-Control DN 40 – DN 50



UNA 45 / UNA 46 DN 40-50 AO 4
(Kurve 3)
UNA 45 / UNA 46 DN 40-50 AO 13
(Kurve 4)
UNA 46 DN 40-50 AO 22
(Kurve 5)
BK 15
(Kurve 2)
MK 25-2
(Kurve 1)

Ersatzteile

Die Listen der verfügbaren Ersatzteile finden Sie in den Betriebsanleitungen der Geräte, die in den Teilbaugruppen QuickEM... und QuickEM-Control... verbaut sind.

GESTRA AG

Münchener Straße 77, 28215 Bremen, Germany
Telefon +49 421 3503-0, Telefax +49 421 3503-393
E-mail info@de.gestra.com, Web www.gestra.de

