

### Doppelflansch-Absperrklappe

Art. 04-028N C

PN10/16

#### Double Flanged Butterfly Valve

geteilte Welle

Rasthebel

**Form:** Durchgangsform

**Baulänge:** ISO 5752-13

**Anschluß:** Flansche geb. nach DIN EN 1092  
PN10/16

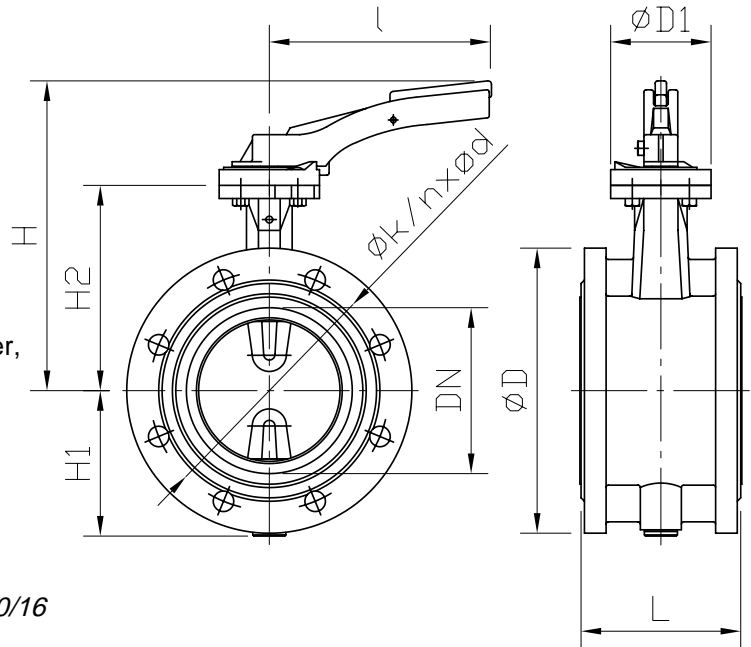
**Gehäuse:** Sphäroguss

**Innenteile:** Aluminiumbronze

**Sitzdichtung:** NBR

**Temperaturbereich:** -10°C - 80°C

**Anwendungsbereich:** neutrale Gase, Seewasser,  
Kalt- und Warmwasser



splitted shaft

lever

**Form:** straight type

**Face to face:** ISO 5752-13

**Connection:** flanges acc. to DIN EN 1092 PN10/16

**Body:** nodular cast iron

**Inner parts:** aluminium bronze

**Seat sealing:** NBR

**temperature range:** -10°C - 80°C

**application range:** neutral gases, seawater, cold  
and warm water

DN	L	H	H1	øk	n x ød1	øD	øG	4 x ød	E	F	I	kg		IMPA
50	108	171	111	125	4 x 19	90	70	4 x 10	9 x 9	32	261			
65	112	191	136	145	4 x 19	90	70	4 x 10	9 x 9	32	261			
80	114	218	146	160	8 x 19	90	70	4 x 10	9 x 9	32	261			
100	127	246	152	180	8 x 19	90	70	4 x 10	11 x 11	32	261			
125	140	263	171	210	8 x 19	90	70	4 x 10	14 x 14	32	261			
150	140	302	182	240	8 x 23	90	70	4 x 10	14 x 14	32	261			
200	152	368	212	295	8 x 23	90	70	4 x 10	17 x 17	45	-			

Andere Ausführungen:

Art.-Nr. 04-028E EPDM-Manschette

Art.-Nr. 04-028V FPM-Manschette

Andere Flanschanschlüsse und Betätigungen auf  
Anfrage.

other types:

art.-no. 04-028E EPDM seat

art.-no. 04-028V FPM seat

other flange connections and actuation on request.

Alle Angaben sind unverbindlich und bleiben technischen Änderungen vorbehalten.  
All data are not binding and subjected to change without notice.



Fritz Barthel Armaturen GmbH & Co. KG

Schnackenburgallee 16  
22525 Hamburg (Germany)

Phone +49 (0) 40 398202-0  
Fax +49 (0) 40 398202-77

E-Mail post@barthel-armaturen.de  
Internet www.barthel-armaturen.de

02.2017