

Anflansch-Absperrklappe

Art. 04-022NJ05KC

05K

Butterfly Valve Lug Type

durchgehende Welle

Rasthebel

Form: Durchgangsform

Baulänge: Baulänge nach EN558-1

Anschluß: Flansche geb. nach JIS 05K

Temperaturbereich: -10°C - 80°C

Anwendungsbereich: neutrale Gase, Schmieröl,
Seewasser, Kalt- und Warmwasser

solid shaft

lever

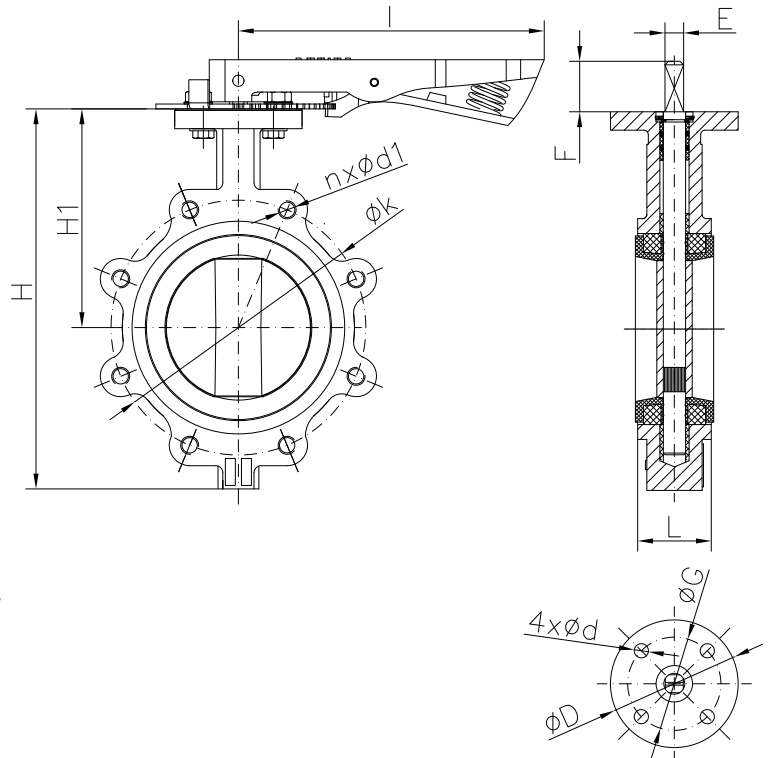
Form: *straight type*

Face to face: *acc. to EN558-1*

Connection: *flanges acc. to JIS 05K*

temperature range: *-10°C - 80°C*

application range: *neutral gases, lubrication oil,
seawater, cold and warm water*



1	Gehäuse/ body	Sphäroguss	nodular cast iron	EN-JS-1030
2	Manschette/ seat	NBR	NBR	NBR
3	Absperrscheibe/ disc	Aluminiumbronze	aluminium bronze	C954
4	Welle/ shaft	Edelstahl	stainless steel	SS431

DN	L	H	H1	øk	n x ød1	øD	øG	4 x ød	E	F	I	kg			
40	33	195	120	95	4 x M12	90	70	4 x ø10	9 x 9	32	261,5	3,5			
50	43	204	124	105	4 x M12	90	70	4 x ø10	9 x 9	32	261,5	4,2			
65	46	223	134	130	4 x M12	90	70	4 x ø10	9 x 9	32	261,5	4,8			
80	46	236	141	145	8 x M16	90	70	4 x ø10	9 x 9	32	261,5	5,1			
100	52	270	156	165	8 x M16	90	70	4 x ø10	11 x 11	32	261,5	7,1			
125	56	295	168	200	8 x M16	90	70	4 x ø10	14 x 14	32	261,5	10			
150	56	324	184	230	8 x M16	90	70	4 x ø10	14 x 14	32	261,5	10,6			
200	60	388	213	280	8 x M20	125	102	4 x ø12	17 x 17	45	364	19,2			
250	68	464	244	345	12 x M20	125	102	4 x ø12	22 x 22	45	364	29,2			
300	78	538	283	390	12 x M20	150	125	4 x ø14	22 x 22	50	364	44,8			

Andere Ausführungen:

Art.-Nr. 04-022EJ05KC EPDM-Manschette

Art.-Nr. 04-022VJ05KC Viton-Manschette

Andere Flanschanschlüsse und Betätigungen auf
Anfrage.

other types:

art.-no. 04-022EJ05KC EPDM seat

art.-no. 04-022VJ05KC Viton seat

other flange connections and actuation on request.

Alle Angaben sind unverbindlich und bleiben technischen Änderungen vorbehalten.
All data are not binding and subjected to change without notice.



Fritz Barthel Armaturen GmbH & Co. KG

Schnackenburgallee 16
22525 Hamburg (Germany)

Phone +49 (0) 40 398202-0
Fax +49 (0) 40 398202-77

E-Mail post@barthel-armaturen.de
Internet www.barthel-armaturen.de

02.2017