

### Anflansch-Absperrklappe

Art. 04-022NJ16KC

16K

#### Butterfly Valve Lug Type

durchgehende Welle

Rasthebel

**Form:** Durchgangsform

**Baulänge:** Baulänge nach EN558-1

**Anschluß:** Flansche geb. nach JIS 16K

**Temperaturbereich:** -10°C - 80°C

**Anwendungsbereich:** neutrale Gase, Schmieröl,  
Seewasser, Kalt- und Warmwasser

*solid shaft*

*lever*

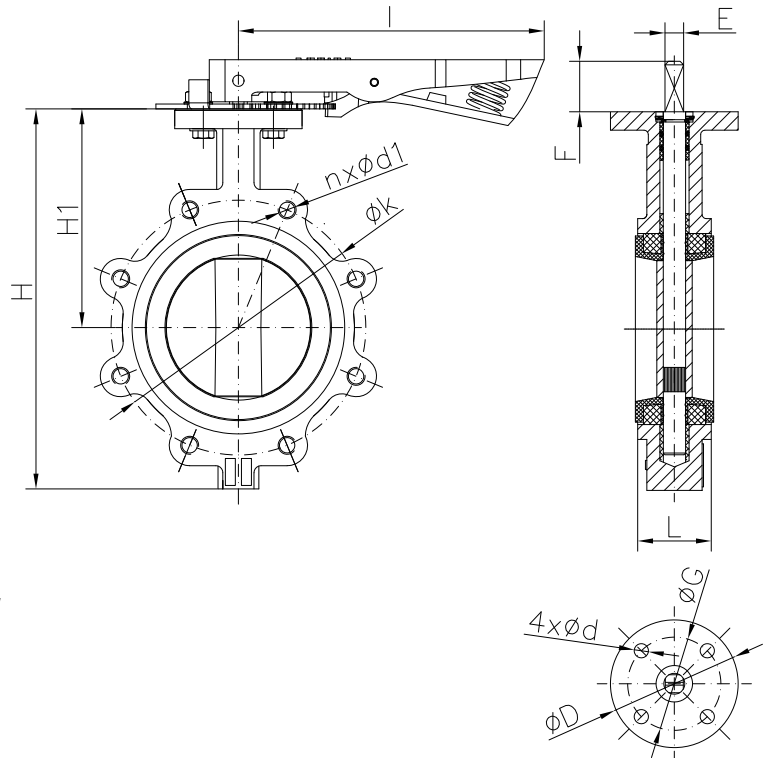
**Form:** *straight type*

**Face to face:** *acc. to EN558-1*

**Connection:** *flanges acc. to JIS 16K*

**temperature range:** *-10°C - 80°C*

**application range:** *neutral gases, lubrication oil,  
seawater, cold and warm water*



1	Gehäuse/ body	Sphäroguss	nodular cast iron	EN-JS-1030
2	Manschette/ seat	NBR	NBR	NBR
3	Absperrscheibe/ disc	Aluminiumbronze	aluminium bronze	C954
4	Welle/ shaft	Edelstahl	stainless steel	SS431

DN	L	H	H1	øk	n x ød1	øD	øG	4 x ød	E	F	I	kg			
40	33	195	120	105	4 x M16	90	70	4 x ø10	9 x 9	32	261,5	3,5			
50	43	204	124	120	8 x M16	90	70	4 x ø10	9 x 9	32	261,5	4,2			
65	46	223	134	140	8 x M16	90	70	4 x ø10	9 x 9	32	261,5	4,8			
80	46	236	141	160	8 x M20	90	70	4 x ø10	9 x 9	32	261,5	5,1			
100	52	270	156	185	8 x M20	90	70	4 x ø10	11 x 11	32	261,5	7,1			
125	56	295	168	225	8 x M22	90	70	4 x ø10	14 x 14	32	261,5	10			
150	56	324	184	260	12 x M22	90	70	4 x ø10	14 x 14	32	261,5	10,6			
200	60	388	213	305	12 x M22	125	102	4 x ø12	17 x 17	45	364	19,2			
250	68	464	244	380	12 x M24	125	102	4 x ø12	22 x 22	45	364	29,2			
300	78	538	255	430	16 x M24	150	125	4 x ø14	22 x 22	50	364	44,8			

Andere Ausführungen:

Art.-Nr. 04-022EJ16KC EPDM-Manschette

Art.-Nr. 04-022VJ16KC Viton-Manschette

Andere Flanschanschlüsse und Betätigungen auf  
Anfrage.

*other types:*

*art.-no. 04-022EJ16KC EPDM seat*

*art.-no. 04-022VJ16KC Viton seat*

*other flange connections and actuation on request.*

Alle Angaben sind unverbindlich und bleiben technischen Änderungen vorbehalten.  
All data are not binding and subjected to change without notice.



Fritz Barthel Armaturen GmbH & Co. KG

Schnackenburgallee 16  
22525 Hamburg (Germany)

Phone +49 (0) 40 398202-0  
Fax +49 (0) 40 398202-77

E-Mail post@barthel-armaturen.de  
Internet www.barthel-armaturen.de

02.2017