

Doppelflansch-Absperrklappe, kurze Baulänge Art. 04-033NJ10K

10K

Double Flange Butterfly Valve U-Type

JIS F7480

durchgehende Welle
Schneckenradgetriebe
Kopfflansch nach ISO 5211

Baulänge: F7480 Series 122

Anschluß: Flansche geb. nach JIS B 2210 10K

Temperaturbereich: -10°C - 80°C

Anwendungsbereich: Seewasser, Kalt- und Warmwasser

solid shaft

worm gear

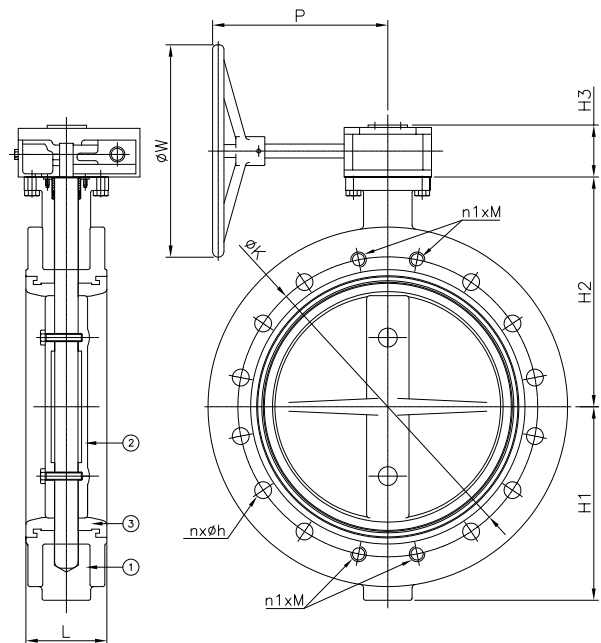
top connection acc. to ISO 5211

Face to face: F7480 Series 122

Connection: flanges drilled acc. to JIS B 2210 10K

temperature range: -10°C - 80°C

application range: seawater, cold and warm water



1	Gehäuse	body	Sphäroguss GGG40	FCD 450
2	Scheibe	disc	Aluminumbrunze	ALBC 2
3	Manschette	liner	NBR	NBR

DN	L	H1	H2	H3	øK	n x øh	n1 x M	P	øW	kg				
80	60	94	147	56	150	4 x 19	4 x M16	150	150					
100	60	100	147	56	175	4 x 19	4 x M16	150	150					
125	100	112	160	56	210	4 x 23	4 x M20	150	150					
150	100	134	180	56	240	4 x 23	4 x M20	150	150					
200	100	159	204	64	290	8 x 23	4 x M20	168	184					
250	110	194	245	77	355	8 x 25	4 x M22	247	265					
300	110	219	270	77	400	12 x 25	4 x M22	247	625					
350	120	294	315	77	445	12 x 25	4 x M22	260	350					
400	130	319	350	92	510	12 x 27	4 x M24	290	350					
450	150	352	375	92	565	16 x 27	4 x M24	290	350					
500	160	387	415	113	620	16 x 27	4 x M24	280	350					
550	170	420	465	121	680	16 x 33	4 x M30	280	400					
600	170	452	480	137	730	20 x 33	4 x M30	340	500					
650	170	475	530	150	780	20 x 33	4 x M30	340	400					
700	180	511	583	150	840	20 x 33	4 x M30	290	500					

Andere Flanschanschlüsse und Betätigungen auf Anfrage.

other flange connections and actuation on request.

Alle Angaben sind unverbindlich und bleiben technischen Änderungen vorbehalten.
All data are not binding and subjected to change without notice.



Fritz Barthel Armaturen GmbH & Co. KG

Schnackenburgallee 16
22525 Hamburg (Germany)

Phone +49 (0) 40 398202-0
Fax +49 (0) 40 398202-77

E-Mail post@barthel-armaturen.de
Internet www.barthel-armaturen.de

02.2017