

Sturmklappe (Flansch-Rückschlagklappe)

Art. 04-004J

10K

Storm Valve (Flanged Swing Check Valve)

JIS F3059

Absperrung und Handrad

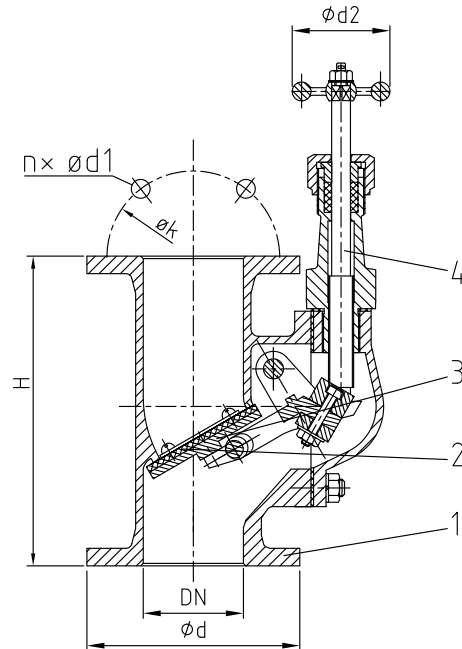
Im Auftragsfall bitte den gewünschten Flanschanschluss angeben.

Form: Durchgangsform
Anschluß: Flansche nach JIS B2220 - 5K or 10K
Temperaturbereich: -10°C - 80°C
Anwendungsbereich: neutrale Gase, Seewasser, Kalt- und Warmwasser

locking device and handwheel

When ordering please specify the required flange drilling.

Form: straight type
Connection: flanges acc. to JIS B2220 - 5K or 10K
temperature range: -10°C - 80°C
application range: neutral gases, seawater, cold and warm water



1	Gehäuse/body	Stahlguss	cast steel	SC49
2	Sitz/seat	weichdichtend	rubber	NBR
3	Scheibe/disc	Bronze	bronze	BC6
4	Spindel/stem	Edelstahl	stainl. steel	SUS403

DN	H	05K	ød	øk	n x ød1	10K	ød	øk	n x ød1	ød2	kg			IMPA 05K/10K
050	210		130	105	4 x 15		155	120	4 x 19	100	11,5			754241
065	240		155	130	4 x 15		175	140	4 x 19	100	16,5			754242
080	260		180	145	4 x 19		185	150	8 x 19	125	21,6			754243
100	280		200	165	8 x 19		210	175	8 x 19	125	29,6			754244
125	330		235	200	8 x 19		250	210	8 x 23	125	43,6			754245
150	360		265	230	8 x 19		280	240	8 x 23	125	51,6			754246
200	459		320	280	8 x 23		330	290	12 x 23	125	106,5			754247

Alle Angaben sind unverbindlich und bleiben technischen Änderungen vorbehalten.
 All data are not binding and subjected to change without notice.



Fritz Barthel Armaturen GmbH & Co. KG

Schnackenburgallee 16
 22525 Hamburg (Germany)

Phone +49 (0) 40 398202-0
 Fax +49 (0) 40 398202-77

E-Mail post@barthel-armaturen.de
 Internet www.barthel-armaturen.de

02.2017