

### Sechskant-Verschlusschraube

Art. 11-050 G

*screw plug*

DIN 908

mit Dichtbund und Innensechskant

**Gehäuse:** Stahl

**Innenteile:** -

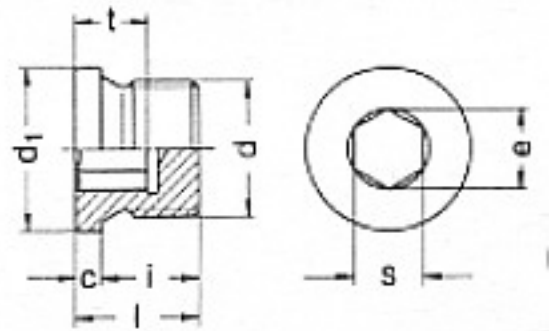
**Sitzdichtung:** -

*with collar and inner hexagon*

**Body:** steel

**Inner parts:** -

**Seat sealing:** -



d	l	s	e	t	i	c	d1										
G1/8	11	5	5,7	5	8	3	14										
G1/4	15	6	6,9	7	12	3	18										
G3/8	15	8	9,2	7,5	12	3	22										
G1/2	18	10	11,4	7,5	14	4	26										
G3/4	20	12	13,7	9	16	4	32										
G1	21	17	19,4	9	16	5	39										
G1 1/4	21	22	25,2	10,5	16	5	49										
G1 1/2	21	24	27,4	10,5	16	5	55										
G2	25	32	36,6	14	20	5	68										

Andere Ausführungen:

Art.-Nr. 11-051 Messing

Art.-Nr. 11-052 Edelstahl

*other types:*

*art.-no. 11-051 brass*

*art.-no. 11-052 stainless steel*

ohne Dichtbund

Art.-Nr. 11-053 Stahl

Art.-Nr. 11-054 Messing

Art.-Nr. 11-055 Edelstahl

*without collar*

*art.-no. 11-053 steel*

*art.-no. 11-054 brass*

*art.-no. 11-055 stainless steel*

Alle Angaben sind unverbindlich und bleiben technischen Änderungen vorbehalten.  
All data are not binding and subjected to change without notice.



**Fritz Barthel Armaturen GmbH & Co. KG**

Schnackenburgallee 16  
22525 Hamburg (Germany)

Phone +49 (0) 40 398202-0  
Fax +49 (0) 40 398202-77

E-Mail post@barthel-armaturen.de  
Internet www.barthel-armaturen.de

09.2016