

Sechskant-Verschlussschraube

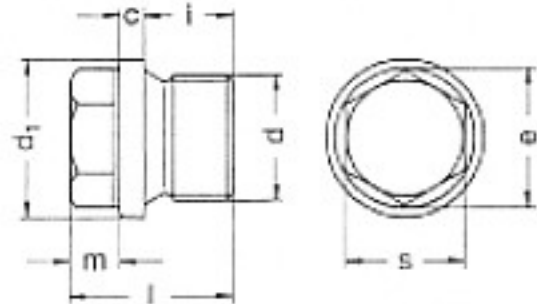
Art. 11-045 G

hexagon screw plug

DIN 910

Gehäuse: Stahl
 Innenteile: -
 Sitzdichtung: -
 Temperaturbereich:

Body: steel
 Inner parts: -
 Seat sealing: -
 temperature range:



d	l	s	e	m	i	c	d1				
G1/8	17	10	10,89	6	8	3	14				
G1/4	21	13	14,2	6	12	3	18				
G3/8	21	17	18,72	6	12	3	22				
G1/2	26	19	20,88	8	14	4	26				
G3/4	30	24	26,17	10	16	4	32				
G1	32	27	29,56	11	16	5	39				
G1 1/4	33	30	32,95	12	16	5	49				
G1 1/2	33	30	32,95	12	16	5	55				
G2	40	36	39,55	15	20	5	68				

Andere Ausführungen:
 Art.-Nr. 11-046 Messing
 Art.-Nr. 11-047 Edelstahl
 Art.-Nr. 16-496 CuNi10Fe

other types:
 art.-no. 11-046 brass
 art.-no. 11-047 stainless steel
 art.-no. 16-496 copper nickel (CuNi10Fe)

Alle Angaben sind unverbindlich und bleiben technischen Änderungen vorbehalten.
 All data are not binding and subjected to change without notice.



Fritz Barthel Armaturen GmbH & Co. KG

Schnackenburgallee 16
 22525 Hamburg (Germany)

Phone +49 (0) 40 398202-0
 Fax +49 (0) 40 398202-77

E-Mail post@barthel-armaturen.de
 Internet www.barthel-armaturen.de

06.2010