

Kugelhahn mit Anschweißenden

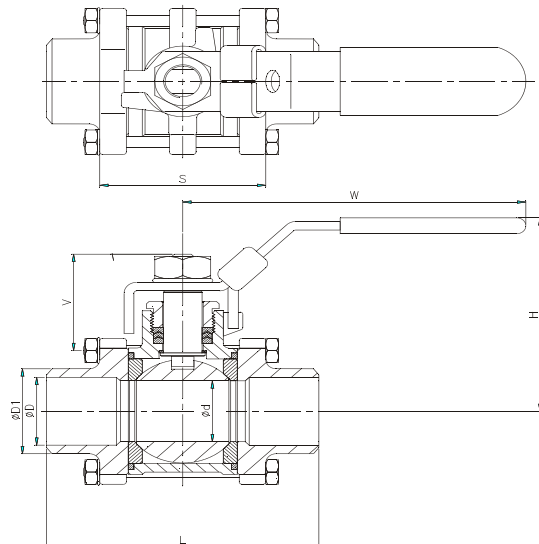
Art. 03-126.5

PN63

ball valve welding ends

Gehäuse: Edelstahl
 Innenteile: Edelstahl
 Sitzdichtung: PTFE
 Temperaturbereich: -20°C - 200°C

Body: stainless steel
 Inner parts: stainless steel
 Seat sealing: PTFE
 temperature range: -20°C - 200°C



| ø | ød | L | H | W | øD | øD1 | V | S | kg | | |
|-------|------|-------|-----|-------|------|------|------|------|------|--|--|
| 1/4 | 11,6 | 64,5 | 54 | 102 | 8 | 13,5 | 29,7 | 35,5 | 0,41 | | |
| 3/8 | 12,7 | 64,5 | 54 | 102 | 12,7 | 17,5 | 29,7 | 35,5 | 0,41 | | |
| 1/2 | 15 | 66 | 57 | 102 | 15 | 22 | 30,1 | 38 | 0,52 | | |
| 3/4 | 20 | 82,6 | 66 | 120,5 | 20 | 27 | 36,5 | 43 | 0,71 | | |
| 1 | 25 | 95 | 76 | 158,5 | 25 | 34 | 40,6 | 54 | 1,08 | | |
| 1 1/4 | 32 | 111,2 | 81 | 158,5 | 32 | 42,5 | 41,8 | 65 | 1,71 | | |
| 1 1/2 | 38 | 130,6 | 96 | 188 | 38 | 48,5 | 46,5 | 75 | 2,35 | | |
| 2 | 50 | 151 | 106 | 188 | 50 | 61 | 49,4 | 88 | 3,55 | | |
| 2 1/2 | 65 | 165 | 138 | 245 | 65 | 73 | 72,1 | 114 | 8,9 | | |
| 3 | 80 | 212 | 154 | 245 | 80 | 90 | 65,6 | 132 | 14,3 | | |
| 4 | 100 | 235 | 178 | 320 | 100 | 115 | 76,2 | 156 | 23,4 | | |
| | | | | | | | | | | | |

Alle Angaben sind unverbindlich und bleiben technischen Änderungen vorbehalten.
 All data are not binding and subjected to change without notice.



Fritz Barthel Armaturen GmbH & Co. KG

Schnackenburgallee 16
 22525 Hamburg (Germany)

Phone +49 (0) 40 398202-0
 Fax +49 (0) 40 398202-77

E-Mail post@barthel-armaturen.de
 Internet www.barthel-armaturen.de

06.2010