

Muffen-Kugelhahn

Art. 03-126.1

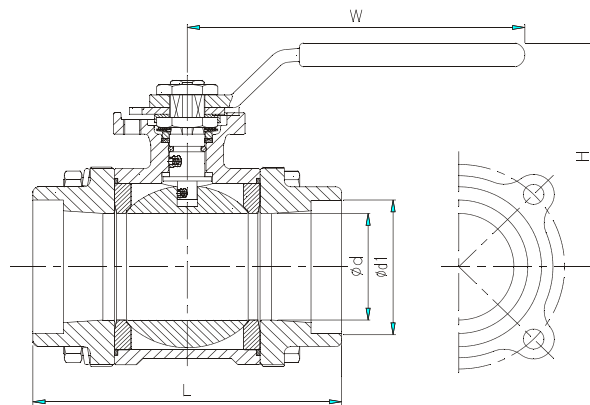
PN63

ball valve female thread

Gehäuse: Edelstahl
 Innenteile: Edelstahl
 Sitzdichtung: PTFE
 Temperaturbereich: -20°C - 200°C

mounting flange acc. to ISO 5211

Body: stainless steel
 Inner parts: stainless steel
 Seat sealing: PTFE
 temperature range: -20°C - 200°C



G	ød	L	H	W	ød1	ISO 5211	kg				
1/4	8	55	63	120	14	F03/F04	0,55				
3/8	10	60	63	120	17,5	F03/F04	0,55				
1/2	15	75	63	120	22	F03/F04	0,55				
3/4	20	80	69	120	27,2	F03/F04	0,75				
1	25	90	76	148	34,5	F04/F05	1,05				
1 1/4	32	109,8	84	148	43,3	F04/F05	1,8				
1 1/2	38	119,5	99	178	48,7	F05/F07	2,45				
2	50	140	108	178	61,2	F05/F07	3,9				
2 1/2	65	185	122	325	-	F07/F10	-				
3	76	205	130	325	-	F07/F10	-				
4	100	240	172	325	-	F10/F12	-				

Alle Angaben sind unverbindlich und bleiben technischen Änderungen vorbehalten.
 All data are not binding and subjected to change without notice.



Fritz Barthel Armaturen GmbH & Co. KG

Schnackenburgallee 16
 22525 Hamburg (Germany)

Phone +49 (0) 40 398202-0
 Fax +49 (0) 40 398202-77

E-Mail post@barthel-armaturen.de
 Internet www.barthel-armaturen.de

06.2010