

Flansch-Rückschlagventil (absperrrbar), Durchgangsform

Art. 01-342BGV

PN16

flange SDNR-valve

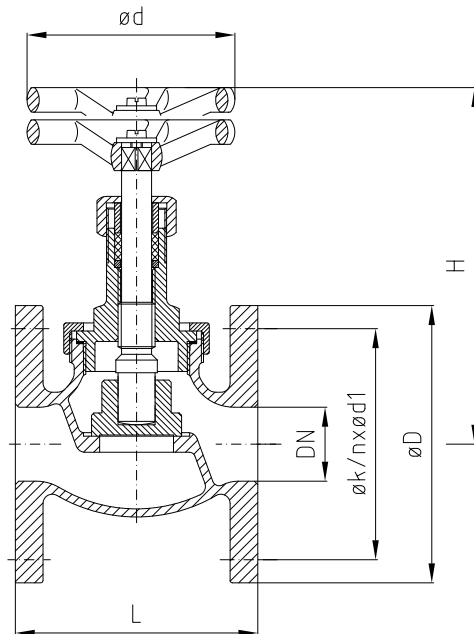
BGV 456322-LK

Flansche gebohrt nach DIN PN10/16

Gehäuse: Rotguss (2.1096 / CC491K)
 Innenteile: Sondermessing
 Sitzdichtung: metallisch
 Temperaturbereich: -10°C - 225°C

flanges acc. to DIN PN10/16

Body: gunmetal
 Inner parts: special brass
 Seat sealing: metallic
 temperature range: -10°C - 225°C



| DN | L | H | ød | øD | øk | n x ød1 | kg | | | | |
|-----|-----|-----|-----|-----|-----|---------|------|--|--|--|--|
| 10 | 70 | 95 | 60 | 90 | 60 | 4 x 14 | 1,4 | | | | |
| 15 | 70 | 95 | 60 | 95 | 65 | 4 x 14 | 1,8 | | | | |
| 20 | 80 | 110 | 80 | 105 | 75 | 4 x 14 | 2,1 | | | | |
| 25 | 90 | 115 | 80 | 115 | 85 | 4 x 14 | 2,6 | | | | |
| 32 | 105 | 135 | 90 | 140 | 100 | 4 x 18 | 4,2 | | | | |
| 40 | 120 | 145 | 100 | 150 | 110 | 4 x 18 | 5,2 | | | | |
| 50 | 140 | 165 | 120 | 165 | 125 | 4 x 18 | 7,5 | | | | |
| 65 | 180 | 230 | 160 | 185 | 145 | 4 x 18 | 11,0 | | | | |
| 80 | 200 | 250 | 200 | 200 | 160 | 8 x 18 | 14,5 | | | | |
| 100 | 230 | 260 | 200 | 220 | 180 | 8 x 18 | 21,0 | | | | |
| | | | | | | | | | | | |

Andere Ausführung:

- mit Feder (Zusatz F)
- Kegel mit PTFE-Dichtung (Zusatz P)
- Regulierkegel (Zusatz DK)
- Innenteile aus Bronze
- andere Flanschanschlüsse nach JIS, ANSI etc. auf Anfrage

other type:

- closing spring (addition F)
- plug with PTFE-sealing (addition P)
- regulating plug (addition DK)
- inner parts bronze
- other flange connections acc. to JIS, ANSI etc. on request

Alle Angaben sind unverbindlich und bleiben technischen Änderungen vorbehalten.
 All data are not binding and subjected to change without notice.



Fritz Barthel Armaturen GmbH & Co. KG

Schnackenburgallee 16
 22525 Hamburg (Germany)

Phone +49 (0) 40 398202-0
 Fax +49 (0) 40 398202-77

E-Mail post@barthel-armaturen.de
 Internet www.barthel-armaturen.de

06.2010