

Überwurfmutter

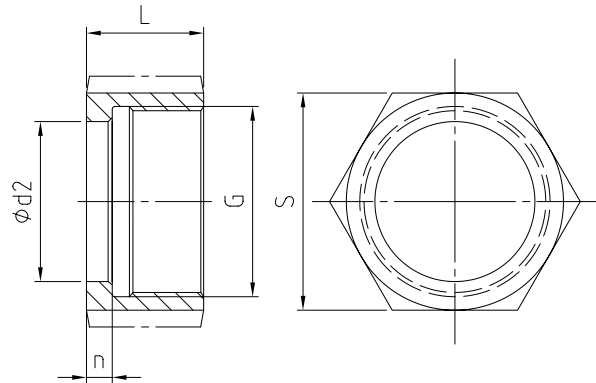
Art. 11-038

union nut

DIN 86147

Gehäuse: Messing
 Innenteile: -
 Sitzdichtung: -
 Temperaturbereich:

Body: brass
 Inner parts: -
 Seat sealing: -
 temperature range:



G	DN	RA	L	ød2	n	S	kg				
1/4	-	-	14	7	3	17	0,02				
3/8	4	8	15	10	4	22	0,03				
1/2	6	10	16	12	4	27	0,05				
5/8	8	12	16	14	4	27	0,04				
3/4	-	-	19	16	5	32	0,07				
7/8	12	16	20	18	5	36	0,09				
1	16	20	23	22	6	41	0,14				
11/8	20	25	24	27	6	46	0,16				
11/4	-	-	24	30	6	50	0,2				
13/8	25	30	26	32	7	50	0,18				
11/2	-	-	27	36	7	55	0,24				
13/4	-	-	28	40	8	60	0,27				
2	-	-	28	44	8	70	0,42				

Andere Ausführung:
 Art.-Nr. 11-039 Stahl

other type:
 art.-no. 11-039 steel

Alle Angaben sind unverbindlich und bleiben technischen Änderungen vorbehalten.
 All data are not binding and subjected to change without notice.



Fritz Barthel Armaturen GmbH & Co. KG

Schnackenburgallee 16
 22525 Hamburg (Germany)

Phone +49 (0) 40 398202-0
 Fax +49 (0) 40 398202-77

E-Mail post@barthel-armaturen.de
 Internet www.barthel-armaturen.de

06.2010