

Schweißverschraubung

Art. 11-003

PN40

welding union

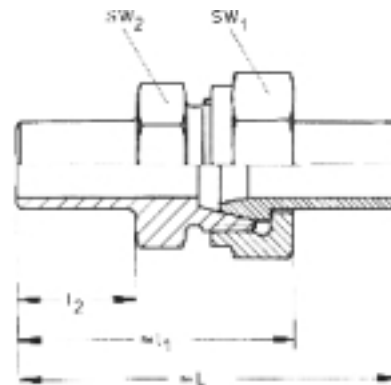
DIN 86140-T2-E

Anschweißenden

Gehäuse: Stahl
 Innenteile: Stahl
 Sitzdichtung: -
 Temperaturbereich:

welding ends

Body: steel
 Inner parts: steel
 Seat sealing: -
 temperature range:



DN	RA	L	l1	l2	SW1	SW2	kg				
6	10	74	52,5	21,5	27	22	0,12				
8	12	77	53,5	23,5	27	24	0,11				
10	14	85,5	61	24	32	27	0,18				
12	16	95	68	27	36	32	0,23				
16	20	100	72	28	41	36	0,32				
20	25	109	79	30	46	41	0,41				
25	30	114	83	31	50	50	0,50				
32	38	124	92	32	60	55	0,81				

Alle Angaben sind unverbindlich und bleiben technischen Änderungen vorbehalten.
 All data are not binding and subjected to change without notice.



Fritz Barthel Armaturen GmbH & Co. KG

Schnackenburgallee 16
 22525 Hamburg (Germany)

Phone +49 (0) 40 398202-0
 Fax +49 (0) 40 398202-77

E-Mail post@barthel-armaturen.de
 Internet www.barthel-armaturen.de

06.2010