

Wasserablauf (Speigatt)

Art. 10-040

scupper

DIN 87224

Außengewinde nach ISO 228/1

Gehäuse: Stahl verzinkt

Innenteile: Polyamid

Sitzdichtung: -

Temperaturbereich:

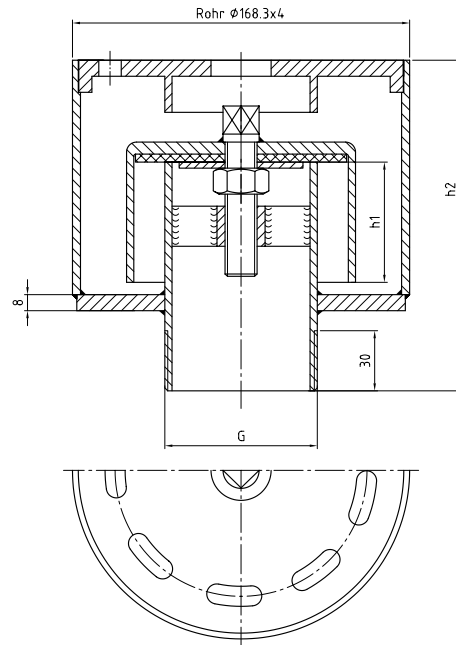
male thread acc. to ISO 228/1

Body: steel galvanized

Inner parts: polyamid

Seat sealing: -

temperature range:



DN	h1	h2	G	kg							
50	50	131	2 o. 2 1/2	9							
50	75	156	2 o. 2 1/2	11							

Alle Angaben sind unverbindlich und bleiben technischen Änderungen vorbehalten.
All data are not binding and subjected to change without notice.



Fritz Barthel Armaturen GmbH & Co. KG

Schnackenburgallee 16
22525 Hamburg (Germany)

Phone +49 (0) 40 398202-0
Fax +49 (0) 40 398202-77

E-Mail post@barthel-armaturen.de
Internet www.barthel-armaturen.de

06.2010