

### Decksverschraubung zum Aufschrauben

Art. 10-004

screw on deck plate

DIN 86112

Innengewinde nach ISO 228/1

Gehäuse: Rotguss (2.1096 / CC491K)

Innenteile: Rotguss

Sitzdichtung: NBR

Temperaturbereich: -10°C - 120°C

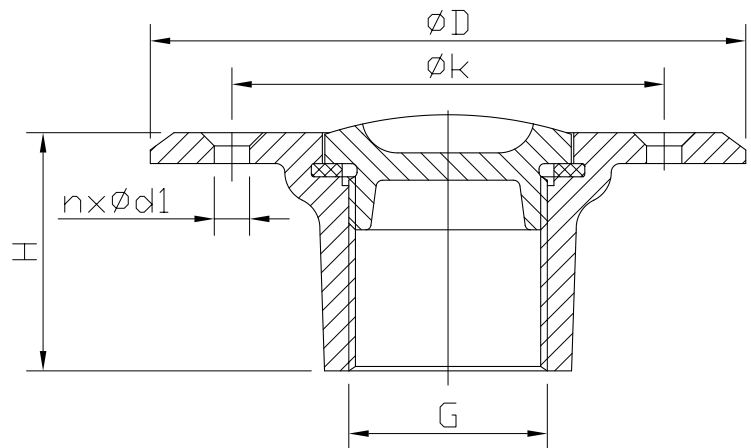
female thread acc. to ISO 228/1

Body: gunmetal

Inner parts: gunmetal

Seat sealing: NBR

temperature range: -10°C - 120°C



G	øD	H	øk	n x ød1	kg						
1 1/4	125	55	90	4 x 8,4	1,1						
1 1/2	135	55	98	4 x 8,4	1,3						
2	160	60	115	4 x 10,5	2,2						
2 1/2	182	65	135	4 x 10,5	3,0						
3	200	70	150	4 x 10,5	3,7						

Alle Angaben sind unverbindlich und bleiben technischen Änderungen vorbehalten.  
All data are not binding and subjected to change without notice.



Fritz Barthel Armaturen GmbH & Co. KG

Schnackenburgallee 16  
22525 Hamburg (Germany)

Phone +49 (0) 40 398202-0  
Fax +49 (0) 40 398202-77

E-Mail post@barthel-armaturen.de  
Internet www.barthel-armaturen.de

06.2010