

Manometer-Absperrhahn

Art. 09-005

PN16

pressure gauge cock

DIN 16261-B

Aussen-/Innengewinde nach ISO 228/1

Gehäuse: Messing

Innenteile: Messing

Sitzdichtung: -

Temperaturbereich: 0°C - 50°C

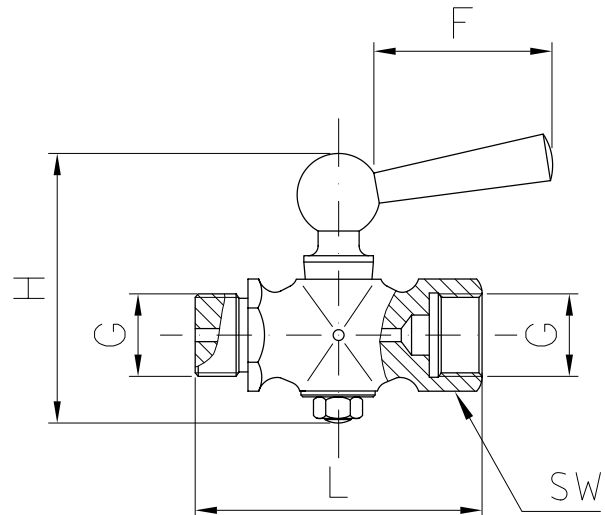
male/female tread acc. to ISO 228/1

Body: brass

Inner parts: brass

Seat sealing: -

temperature range: 0°C - 50°C



| G | L | H | F | SW | kg | | | | | | |
|---------|----|----|----|----|-----|--|--|--|--|--|--|
| 1/4 | 60 | 54 | 50 | 22 | 0,1 | | | | | | |
| 3/8 | 64 | 54 | 50 | 22 | 0,1 | | | | | | |
| 1/2 | 80 | 60 | 56 | 27 | 0,2 | | | | | | |
| M20x1,5 | 80 | 60 | 56 | 27 | 0,2 | | | | | | |
| | | | | | | | | | | | |

Andere Ausführung:

Art.-Nr. 09-006 Edelstahl (nur G1/2)

other type:

art.-no. 09-006 stainless steel (G1/2 only)

Alle Angaben sind unverbindlich und bleiben technischen Änderungen vorbehalten.
All data are not binding and subjected to change without notice.



Fritz Barthel Armaturen GmbH & Co. KG

Schnackenburgallee 16
22525 Hamburg (Germany)

Phone +49 (0) 40 398202-0
Fax +49 (0) 40 398202-77

E-Mail post@barthel-armaturen.de
Internet www.barthel-armaturen.de

06.2010