

Umschaltfilter

Art. 08-032 KDFK

PN16

duplex filter flange ends

zur Grob- und Feinfiltration mit Entlüftung,
umschaltbar durch Kücken,
Siebkorb-Filterelement
Filterfeinheit 25 - 5000 µm absolut
Zulässiger Betriebsdruck: 10 bar
Probeüberdruck: 15 bar

Anschluß: Flansche nach DIN EN 1092 PN16

Gehäuse: GGG50

Innenteile: Edelstahl

Sitzdichtung: NBR

Temperaturbereich: -10°C - 120°C

Anwendungsbereich: Kraftstoffe, Schmieröl

*for gross and fine filtering with ventilation, switchable
by cock, screen basket filter element
filter mesh 25 - 5000 µm absolute
Maximum operation pressure: 10 bar
overpressure test: 15 bar*

Connection: flanges acc. to DIN EN 1092 PN16

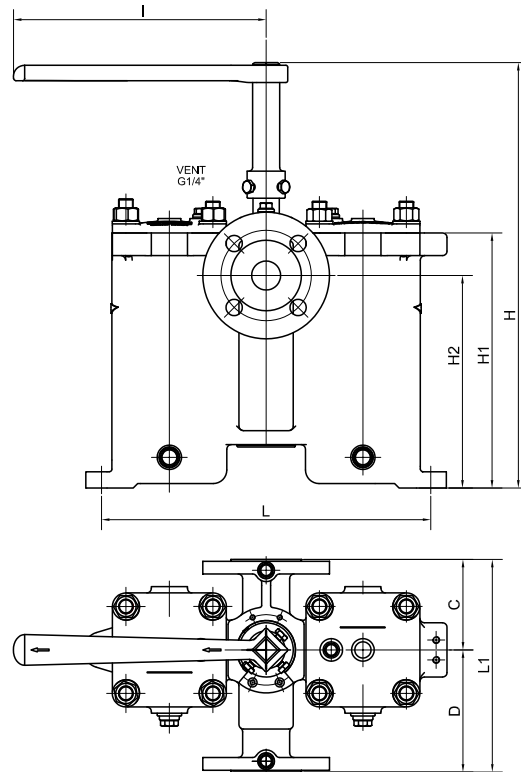
Body: GGG50

Inner parts: stainless steel

Seat sealing: NBR

temperature range: -10°C - 120°C

application range: petrol/fuel oil, lubrication oil



DN	Grösse/Size	L	H	H1	H2	C	D	L1	I	kg	Inh/Vol m³/h	removal H		
15	2	290	420	242	185	80	95	175	300	21	1,2	450		
20	2	290	420	242	185	80	95	175	300	22	1,2	450		
25	2	290	420	242	185	80	95	175	300	22	1,2	450		
32	3	364	480	298	235	100	130	230	300	38	3,5	550		
40	3	364	480	298	235	100	130	230	300	38	3,5	550		
50	3	364	480	298	235	100	130	230	300	38	3,5	550		
50	4	504	600	328	267	125	190	315	500	69	6,5	650		
65	4	504	600	328	267	125	190	315	500	70	6,5	650		
80	4	504	600	328	267	125	190	315	500	70	6,5	650		
80	6	655	720	478	385	175	220	395	500	175	15	900		
100	6	655	720	478	385	175	220	395	500	175	15	900		
125	6	655	720	478	385	175	220	395	500	175	15	900		

Andere Ausführungen:

Filterfeinheiten, Beheizung (Dampf, Thermalöl,
elektrisch), Magnetelemente,
Differenzdruckanzeige/-schalter am Filter montiert auf
Anfrage.

other type:

*filter mesh sizes, heating (steam, thermal oil, electric),
magnetic elements, differential pressure
indicator/-switch mounted on the filter on request.*

Alle Angaben sind unverbindlich und bleiben technischen Änderungen vorbehalten.
All data are not binding and subjected to change without notice.



Fritz Barthel Armaturen GmbH & Co. KG

Schnackenburgallee 16
22525 Hamburg (Germany)

Phone +49 (0) 40 398202-0
Fax +49 (0) 40 398202-77

E-Mail post@barthel-armaturen.de
Internet www.barthel-armaturen.de

11.2015