

Flansch-Grobfilter

Art. 08-024GC/08-024.1GC

PN2,5

mud box

similar to DIN 87151

Flansche geb. nach DIN EN 1092 PN10/16

Gehäuse: Grauguss gummiert

Innenteile: CuNi10Fe

Sitzdichtung: -

Temperaturbereich: -10°C - 120°C

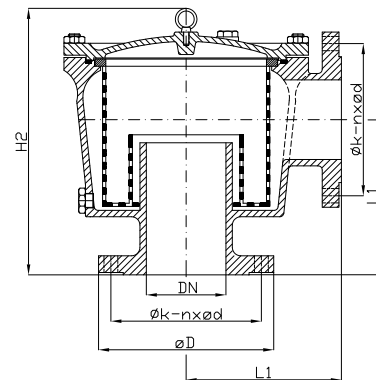
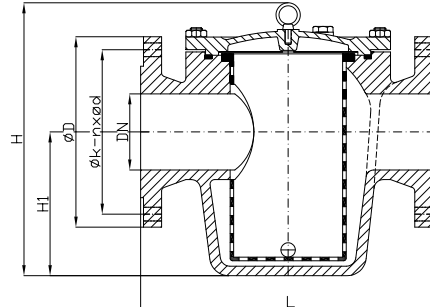
flanges acc. to DIN EN 1092 PN10/16

Body: cast iron rubbered

Inner parts: copper nickel

Seat sealing: -

temperature range: -10°C - 120°C



DN	L	L1	H	H1	H2	øD	kg (DG)	kg (Eck)			
25	160	100	180	90	200	115	6	7			
32	200	105	210	100	250	140	10	11			
40	200	125	210	100	250	150	11,5	13			
50	230	135	225	105	260	165	11,5	18			
65	290	150	265	140	275	185	23	22			
80	310	175	300	150	350	200	27,5	31			
100	350	195	340	185	365	220	39	46			
125	400	220	415	230	425	250	63	62			
150	480	270	465	255	480	285	83,5	89			
200	600	300	575	335	550	340	155	133			
250	600	390	620	350	665	395	175	163			
300	700	450	660	370	795	445	235	175			
350	800	400	740	390	735	505	300	230			
400	740	420/520	1000	475	1000	565	370	320			
500	1100	550	1140	525	1070	670	555	-			

Weitere Ausführungen:

- mit Entlüftungsventil

Optional with vent ball valve

Alle Angaben sind unverbindlich und bleiben technischen Änderungen vorbehalten.
All data are not binding and subjected to change without notice.



Fritz Barthel Armaturen GmbH & Co. KG

Schnackenburgallee 16
22525 Hamburg (Germany)

Phone +49 (0) 40 398202-0
Fax +49 (0) 40 398202-77

E-Mail post@barthel-armaturen.de
Internet www.barthel-armaturen.de

06.2010