

### Flansch-Grobfilter

Art. 08-024 / 08-024.1

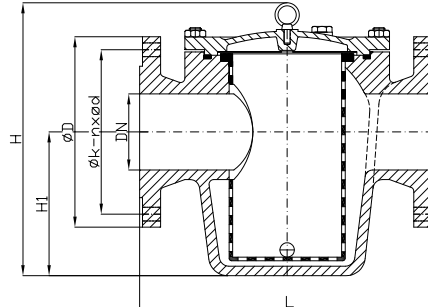
PN2,5

mud box

DIN 87151

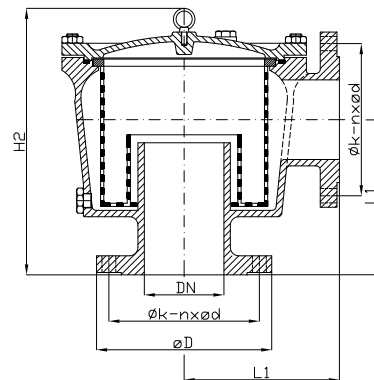
Flansche geb. nach DIN EN 1092 PN10/16

Gehäuse: Grauguss  
 Innenteile: Edelstahl  
 Sitzdichtung: -  
 Temperaturbereich: -10°C - 180°C



flanges acc. to DIN EN 1092 PN10/16

Body: cast iron  
 Inner parts: stainless steel  
 Seat sealing: -  
 temperature range: -10°C - 180°C



DN	L	L1	H	H1	H2	øD	øk	n x ød	kg 08-024	kg 08-024	kvs 08-024
25	160	100	180	90	200	115	85	4 x 14	6	7	-
32	200	105	210	100	250	140	100	4 x 18	10	11	-
40	200	125	210	100	250	150	110	4 x 18	11,5	13	42
50	230	135	225	105	260	165	125	4 x 18	11,5	18	64
65	290	150	265	140	275	185	145	4 x 18	23	22	104
80	310	175	300	150	350	200	160	8 x 18	27,5	31	160
100	350	195	340	185	365	220	180	8 x 18	39	46	240
125	400	220	415	230	425	250	210	8 x 18	63	62	360
150	480	270	465	255	480	285	240	8 x 22	83,5	89	520
200	600	300	575	335	550	340	295	8 x 22	155	133	960
250	600	390	620	350	665	395	350	12 x 22	175	163	1530
300	700	450	660	370	735	445	400	12 x 22	235	175	2170
350	800	400	740	390	795	505	460	16 x 22	300	230	2900
400	740	420/520	1000	475	1000	565	515	16 x 28	370	320	3700
500	1100	550	1140	525	1070	670	620	20 x 26	555	-	4600

Andere Maschenweiten auf Anfrage.

other mesh widths on request.

Alle Angaben sind unverbindlich und bleiben technischen Änderungen vorbehalten.  
 All data are not binding and subjected to change without notice.



**Fritz Barthel Armaturen GmbH & Co. KG**

Schnackenburgallee 16  
 22525 Hamburg (Germany)

Phone +49 (0) 40 398202-0  
 Fax +49 (0) 40 398202-77

E-Mail post@barthel-armaturen.de  
 Internet www.barthel-armaturen.de

06.2010