

### Einschweiß-Schauglas, rund

Art. 07-026

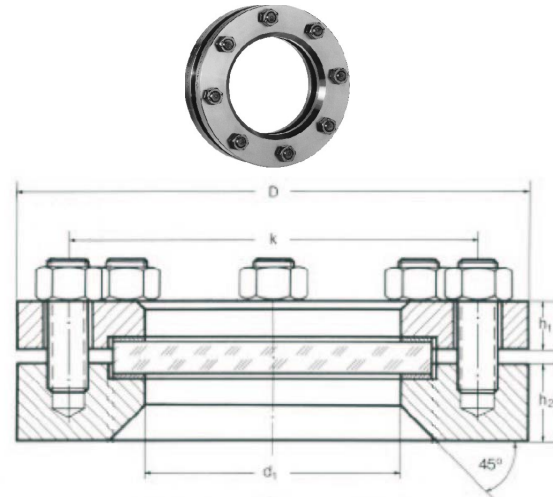
PN10/16

round welding sight glass

DIN 28120

Gehäuse: Stahl  
 Innenteile: Natron-Kalk-Glas  
 Sitzdichtung: asbestfrei  
 Temperaturbereich: -10°C - 150°C

Body: steel  
 Inner parts: soda-lime glass  
 Seat sealing: asbestos free  
 temperature range: -10°C - 150°C



DN	PN	øD	h1	h2	d1	k	Glasdicke	Schr. x ø	kg
25	10/16	115	16	25	48	85	10	4 x M12	3,2
40	10/16	150	16	30	65	110	12	4 x M16	6,3
50	10/16	165	16	30	80	125	15	4 x M16	7,5
80	10/16	200	20	30	100	160	15/20	8 x M16	11,7
100	10/16	220	22	30	125	180	20/25	8 x M16	14,2
125	10/16	250	25	30	150	210	20/25	8 x M16	18,1
150	10/16	285	30	36	175	240	25/30	8 x M20	27,8
200	10	340	35	36	225	295	30	8 x M20	38,5

Andere Ausführung:  
 Edelstahl auf Anfrage.

other type:  
 stainless steel on request.

Alle Angaben sind unverbindlich und bleiben technischen Änderungen vorbehalten.  
 All data are not binding and subjected to change without notice.

