

### Muffen-Durchfluss-Schauglas

Art. 07-016

PN40

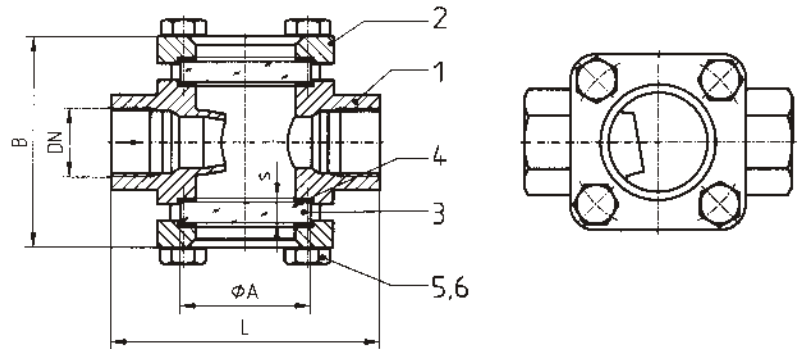
sight glass threaded ends

Innengewinde nach ISO 228/1

Gehäuse: Stahlguss  
 Innenteile: Borosilikatglas  
 Sitzdichtung: -  
 Temperaturbereich: -10°C - 280°C

female thread acc. to ISO 228/1

Body: cast steel  
 Inner parts: borosilicate glass  
 Seat sealing: -  
 temperature range: -10°C - 280°C



DN	L	B	øA	S (40bar)	kg							
3/8	100	86	45	10	2,2							
1/2	100	86	45	10	2,2							
3/4	120	110	63	15	3,7							
1	120	110	63	15	3,7							
1 1/4	150	148	80	20	7,1							
1 1/2	150	148	80	20	7,1							
2	180	170	100	25	10,1							

Andere Ausführung:  
 Art.-Nr. 07-017 Edelstahl

other type:  
 art.-no. 07-017 stainless steel

Alle Angaben sind unverbindlich und bleiben technischen Änderungen vorbehalten.  
 All data are not binding and subjected to change without notice.



**Fritz Barthel Armaturen GmbH & Co. KG**

Schnackenburgallee 16  
 22525 Hamburg (Germany)

Phone +49 (0) 40 398202-0  
 Fax +49 (0) 40 398202-77

E-Mail post@barthel-armaturen.de  
 Internet www.barthel-armaturen.de

06.2010