

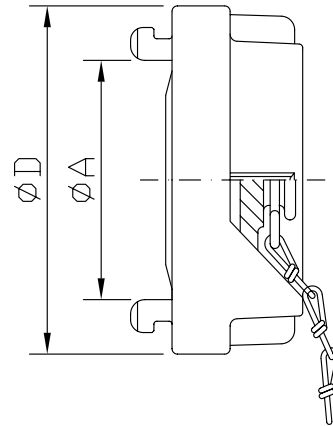
Blindkupplung Storz

Art. 06-021/06-022

blank cap Storz

Gehäuse: Messing oder LM
 Innenteile: -
 Sitzdichtung: Gummi
 Temperaturbereich: -10°C - 80°C

Body: brass or light alloy
 Inner parts: -
 Seat sealing: rubber
 temperature range: -10°C - 80°C



DN	DIN	øD	øA	kg	Material						
D-25	14310	55	31	0,08/0,26	LM o. MS						
C-52	14311	98	66	0,33	LM						
C-52	86206-K	98	66	0,8	MS						
B-75	14312	126	89	0,52	LM						
B-75	86207-K	126	89	1,25	MS						
A-110	14313	182	133	1,3/3,0	LM o. MS						

Andere Werkstoffe:
 Rotguss, Bronze, Edelstahl

other materials:
 gunmetal, bronze, stainless steel

Die eingesetzten Dichtungsringe aus Perbunan sind öl- und benzinbeständig. Edelstahlkupplungen werden mit FPM-Dichtungsringen geliefert.

Perbunan sealing rings are oil- and fuel-resistant. Stainless steel couplings are supplied with FPM sealing rings.

Alle Angaben sind unverbindlich und bleiben technischen Änderungen vorbehalten.
 All data are not binding and subjected to change without notice.



Fritz Barthel Armaturen GmbH & Co. KG

Schnackenburgallee 16
 22525 Hamburg (Germany)

Phone +49 (0) 40 398202-0
 Fax +49 (0) 40 398202-77

E-Mail post@barthel-armaturen.de
 Internet www.barthel-armaturen.de

06.2010