

Feuerlösch-Ventil

Art. 06-003J05K

05K

fire globe valve

JIS F7334

eingeschraubtes gesichertes Kopfstück
 Nakajima Kupplung
Form: Eckform
Anschluß: Flansche nach JIS B2220 - 05K
Temperaturbereich: -10°C - 180°C
Anwendungsbereich: neutrale Gase, Wasser bis 100°C, Seewasser, Kalt- und Warmwasser

screwed secured bonnet

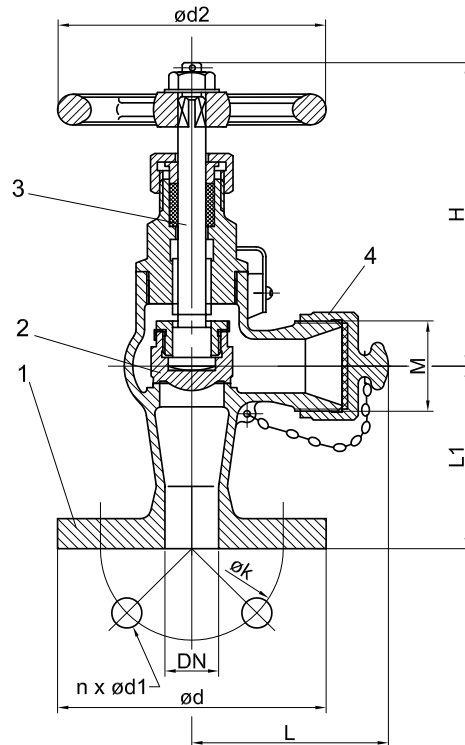
Nakajima coupling

Form: angle type

Connection: flanges acc. to JIS B2220 - 05K

temperature range: -10°C - 180°C

application range: neutral gases, water up to 100°C, seawater, cold and warm water



1	Gehäuse/body	Bronze	bronze	BC6
2	Kegel/disc	Bronze	bronze	BC6
3	Spindel/stem	Messing	brass	C3771BD
4	Kupplung/coupling	Bronze	bronze	BC6

DN	L	L1	H	ød	øk	n x ød1	ød2	M	kg						IMPA
015	68	55	129	80	60	4 x 12	80	M42 x 2	2,2						751706
025	78	65	161	95	75	4 x 12	125	M42 x 2	3,2						751708
040	124	85	193	120	95	4 x 15	140	M52 x 2	5,8						751713
050	155	100	256	130	105	4 x 15	160	M64 x 2	12,8						751721
065	175	125	380	155	130	4 x 15	200	M80 x 2	19,1						-

Alle Angaben sind unverbindlich und bleiben technischen Änderungen vorbehalten.
 All data are not binding and subjected to change without notice.



Fritz Barthel Armaturen GmbH & Co. KG

Schnackenburgallee 16
 22525 Hamburg (Germany)

Phone +49 (0) 40 398202-0
 Fax +49 (0) 40 398202-77

E-Mail post@barthel-armaturen.de
 Internet www.barthel-armaturen.de

11.2015