

## Flansch-Druckminderventil für Luft/Gase

Art. 05-050 DRV235

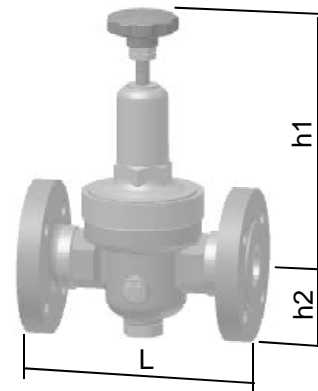
PN40

### *pressure reducing valve*

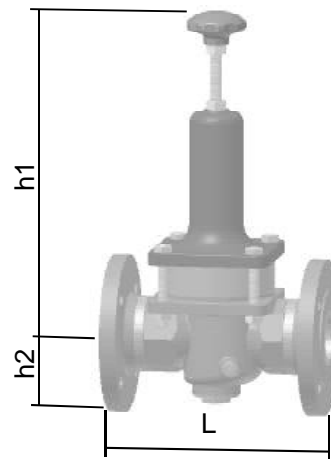
nicht entlastetes Kolben-Einsatzventil  
 Vordruck max. 40 bar,  
 Hinterdruck 1,5-20 bar  
 max. Reduktionsverhältnis 6:1  
 Einbaulage beliebig (ab DN 32 senkrechter Einbau empfohlen)  
 beidseitiger Manometeranschluss G1/4  
**Form:** Durchgangsform  
**Baulänge:** DIN EN 558  
**Anschluß:** Flansche geb. nach DIN EN 1092  
 PN40  
**Gehäuse:** Rotguss/Preßmessing >DN32  
 Grauguss  
**Innenteile:** Messing  
**Sitzdichtung:** weichdichtend (NBR)  
**Temperaturbereich:** 0°C - 75°C  
**Anwendungsbereich:** neutrale Gase, Seewasser, Kalt- und Warmwasser

*non-balanced single seat piston valve*  
*inlet press. max. 40 bar*  
*outlet pressure 1,5-20 bar*  
*max. reduction proportion 6:1*  
*any mounting position (from DN 32 vertical mounting recommended)*

*both sides pressure gauge connection G1/4*  
**Form:** straight type  
**Face to face:** DIN EN 558  
**Connection:** flanges acc. to DIN EN 1092 PN40  
**Body:** gunmetal  
**Inner parts:** brass >DN32 CI  
**Seat sealing:** soft seated (NBR)  
**temperature range:** 0°C - 75°C  
**application range:** neutral gases, seawater, cold and warm water



DN 15 bis DN 25



DN 32 bis DN 50

DN	L	h1	h2	Kvs	kg										
8	130	130	48	0,5	1,0										
10	130	130	48	0,6	1,0										
15	130	140	48	1,2	2,8										
20	150	140	53	1,3	3,5										
25	160	185	58	1,6	4,7										
32	180	230	70	4,2	7,3										
40	200	230	75	4,5	7,3										
50	230	295	83	7,2	12,6										

Alle Angaben sind unverbindlich und bleiben technischen Änderungen vorbehalten.  
 All data are not binding and subjected to change without notice.



**Fritz Barthel Armaturen GmbH & Co. KG**

Schnackenburgallee 16  
 22525 Hamburg (Germany)

Phone +49 (0) 40 398202-0  
 Fax +49 (0) 40 398202-77

E-Mail post@barthel-armaturen.de  
 Internet www.barthel-armaturen.de

11.2015