

Verschraubungs-Druckminderventil

Art. 05-047

PN25

pressure reducing valve

Vordruck bis 25 bar, Hinterdruck 1-7 bar

Gehäuse: Rotguss (2.1096 / CC491K)

Innenteile: Rotguss

Sitzdichtung: -

Temperaturbereich: 0°C - 95°C

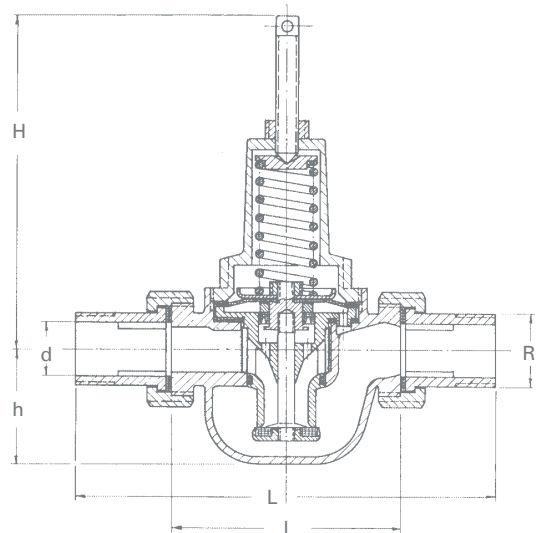
inlet press. up to 25 bar, outlet pressure 1-7 bar

Body: gunmetal

Inner parts: gunmetal

Seat sealing: -

temperature range: 0°C - 95°C



R	L	I	H	h	ød	kg						
1/2	135	75	110	30	15	0,8						
3/4	160	92	110	42	22	1,3						
1	178	98	150	46	28	1,7						
1 1/4	186	98	160	46	35	1,9						
1 1/2	226	128	190	52	42	3,6						
2	260	148	265	75	54	6,7						

Alle Angaben sind unverbindlich und bleiben technischen Änderungen vorbehalten.
All data are not binding and subjected to change without notice.



Fritz Barthel Armaturen GmbH & Co. KG

Schnackenburgallee 16
22525 Hamburg (Germany)

Phone +49 (0) 40 398202-0
Fax +49 (0) 40 398202-77

E-Mail post@barthel-armaturen.de
Internet www.barthel-armaturen.de

06.2010