

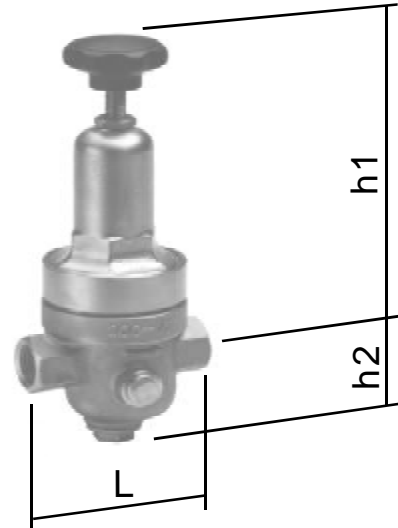
Muffen-Druckminderventil

Art. 05-045 DRV226

PN60

pressure reducing valve

nicht entlastetes
Einsatz-Kolbenventil
beidseitiger Manometeranschluss
G1/4
Vordruck bis 60 bar
Hinterdruck 20-45 bar (3:1)
für neutrale Gase und
Flüssigkeiten
Anschluß:
Innengewinde nach ISO 228/1
Gehäuse: Rotguss (2.1096 / CC491K)
Innenteile: Messing
Sitzdichtung: NBR
Temperaturbereich: 0°C - 75°C



non-balanced single seat valve
both sides pressure gauge
connections G1/4
inlet pressure up to 60 bar
outlet pressure 20 - 45 bar (3:1)
for neutral gases and liquids
Connection:
female thread acc. to ISO228/1
Body: gunmetal
Inner parts: brass
Seat sealing: NBR
temperature range: 0°C - 75°C

G	L	h1	h2	Kvs	kg						
1/4	70	143	48	0,5	1,0						
3/8	70	143	48	0,6	1,0						
1/2	85	157	48	1,2	2,65						
3/4	85	157	48	1,3	2,65						

Alle Angaben sind unverbindlich und bleiben technischen Änderungen vorbehalten.
All data are not binding and subjected to change without notice.



Fritz Barthel Armaturen GmbH & Co. KG

Schnackenburgallee 16
22525 Hamburg (Germany)

Phone +49 (0) 40 398202-0
Fax +49 (0) 40 398202-77

E-Mail post@barthel-armaturen.de
Internet www.barthel-armaturen.de

07.2010