

### Flansch-Druckminderventil

Art. 05-044FL

PN40

#### flange pressure reducing valve

Flansche geb. nach DIN EN 1092 PN10

Gehäuse: Messing/Kunststoff

Innenteile: Messing

Sitzdichtung: NBR

Temperaturbereich: 0°C - 70°C

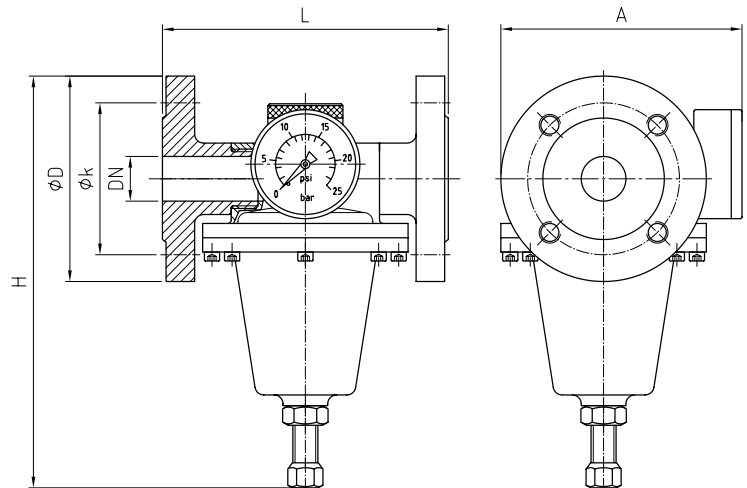
flanges acc. to DIN EN 1092 PN10

Body: brass/synthetic

Inner parts: brass

Seat sealing: NBR

temperature range: 0°C - 70°C



DN	L	H	A	øD	øk	n x ød					
15	130	160-260	ca. 110	95	65	4 x 14					
20	150	160-260	ca. 125	105	75	4 x 14					
25	160	160-260	ca. 135	115	85	4 x 14					
32	180	160-260	ca. 145	140	100	4 x 18					
40	200	160-260	ca. 155	150	110	4 x 18					

Lieferung mit Manometer.

delivery with pressure gauge.

Alle Angaben sind unverbindlich und bleiben technischen Änderungen vorbehalten.  
All data are not binding and subjected to change without notice.



**Fritz Barthel Armaturen GmbH & Co. KG**

Schnackenburgallee 16  
22525 Hamburg (Germany)

Phone +49 (0) 40 398202-0  
Fax +49 (0) 40 398202-77

E-Mail [post@barthel-armaturen.de](mailto:post@barthel-armaturen.de)  
Internet [www.barthel-armaturen.de](http://www.barthel-armaturen.de)

06.2010