

Doppel-Feder-Sicherheitsventil

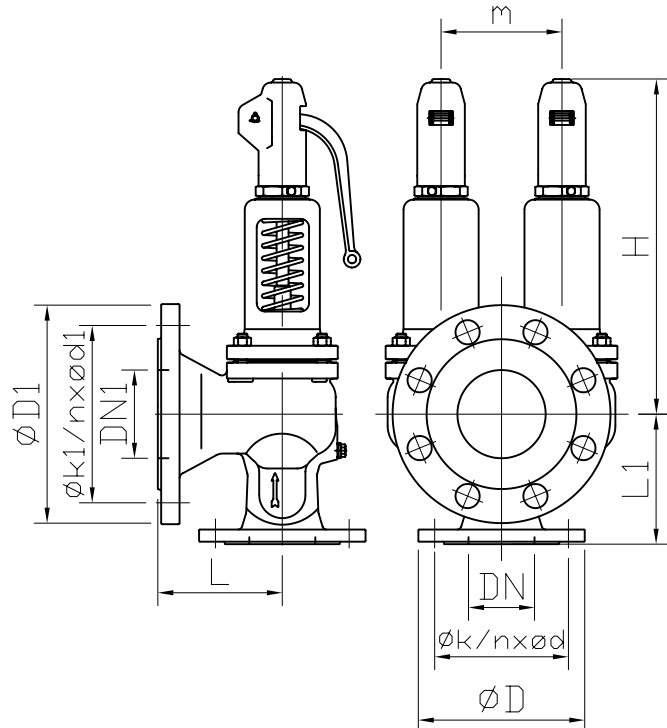
Art. 05-036OHOA

PN40/16

double safety valve angle type

Eckform, Bauteilprüfung
für Dämpfe/Gase (D/G)
offene Federhaube, offene
Anlüftung
Anschluß:
Gehäuse: Stahlguss
Innenteile: Edelstahl
Sitzdichtung: metallisch
Temperaturbereich: -10°C - 400°C

type approval
for steam/gases (s/g)
open spring case, lifting device
Connection:
Body: cast steel
Inner parts: stainless steel
Seat sealing: metallic
temperature range: -10°C - 400°C



DN/DN1	PN/PN1	L/L1	H	m	$\varnothing D$	$\varnothing k$	n x $\varnothing d$	$\varnothing D1$	$\varnothing k1$	n x $\varnothing d1$	kg
50/100	40/16	145/150	335	120	165	125	4 x 18	220	180	8 x 18	27
65/125	40/16	155/170	380	130	185	145	4 x 18	250	210	8 x 18	35
80/150	40/16	170/195	440	145	200	160	4 x 18	285	240	8 x 22	58
100/200	40/16	195/225	565	175	235	190	4 x 22	340	295	12 x 22	83

Alle Angaben sind unverbindlich und bleiben technischen Änderungen vorbehalten.
All data are not binding and subjected to change without notice.



Fritz Barthel Armaturen GmbH & Co. KG

Schnackenburgallee 16
22525 Hamburg (Germany)

Phone +49 (0) 40 398202-0
Fax +49 (0) 40 398202-77

E-Mail post@barthel-armaturen.de
Internet www.barthel-armaturen.de

07.2010