

Vollhub-Sicherheitsventil, federbelastet

Art. 05-033GHGD

PN40/16

full-lift safety valve spring loaded

Bauteilprüfung

vergrößerter Austritt, geschlossene

Federhaube, gasdichte Kappe

Form: Eckform

Anschluß: Flansche nach DIN PN40/16

Gehäuse: Sphäroguss

Innenteile: Edelstahl

Sitzdichtung: metallisch

Temperaturbereich: -10°C - 350°C

Anwendungsbereich: Dampf, Kraftstoffe, neutrale

Gase, Schmieröl, Kalt- und Warmwasser

type approval

enlarged outlet, closed bonnet

gastight cap

Form: angle type

Connection: flanges acc. to DIN PN40/16

Body: nodular cast iron

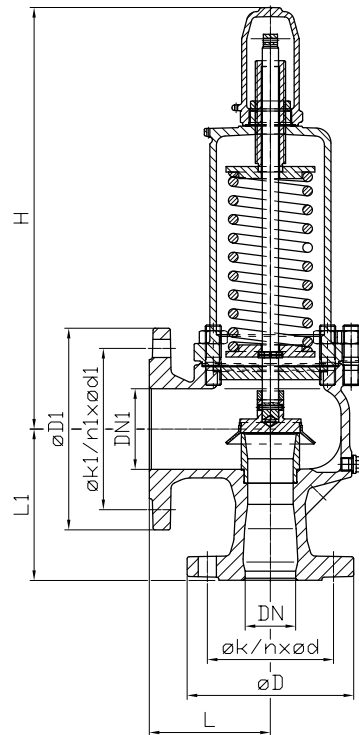
Inner parts: stainless steel

Seat sealing: metallic

temperature range: -10°C - 350°C

application range: steam, petrol/fuel oil, neutral

gases, lubrication oil, cold and warm water



DN/DN1	PN/PN1	L/L1	H	øD	øk	n x ød	øD1	øk1	n1 x ød1	do	kg			
20/32	40/16	85/95	270	105	75	4 x 14	140	100	4 x 18	18	8,5			
25/40	40/16	100/105	280	115	85	4 x 14	150	110	4 x 18	22,5	10			
32/50	40/16	110/115	330	140	100	4 x 18	165	125	4 x 18	29	14			
40/65	40/16	115/140	390	150	110	4 x 18	185	145	4 x 18	36	20			
50/80	40/16	120/150	435	165	125	4 x 18	200	160	8 x 18	45	28			
65/100	40/16	140/170	545	185	145	8 x 18	220	180	8 x 18	58,5	40			
80/125	40/16	160/195	610	200	160	8 x 18	250	210	8 x 18	72	53			
100/150	40/16	180/220	690	220	180	8 x 18	285	240	8 x 22	90	80			
125/200	40/16	200/250	845	250	210	8 x 18	340	295	12 x 22	106	125			
150/250	40/16	225/285	890	285	240	8 x 22	405	355	12 x 26	125	165			

Bei Bestellung Ansprechdruck angeben.

Please state set pressure with order.

Alle Angaben sind unverbindlich und bleiben technischen Änderungen vorbehalten.
All data are not binding and subjected to change without notice.



Fritz Barthel Armaturen GmbH & Co. KG

Schnackenburgallee 16
22525 Hamburg (Germany)

Phone +49 (0) 40 398202-0
Fax +49 (0) 40 398202-77

E-Mail post@barthel-armaturen.de
Internet www.barthel-armaturen.de

11.2010