

Vollhub-Sicherheitsventil, federbelastet

Art. 05-030GHGD

PN16

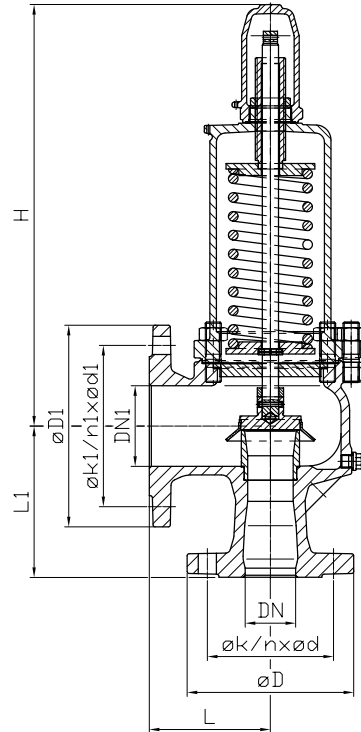
full-lift safety valve spring loaded

Flansche nach DIN PN16

Gehäuse: Grauguss
 Innenteile: Edelstahl
 Sitzdichtung: metallisch
 Temperaturbereich: -10°C - 300°C

flanges acc. to DIN PN16

Body: cast iron
 Inner parts: stainless steel
 Seat sealing: metallic
 temperature range: -10°C - 300°C



DN/DN1	PN/PN1	L/L1	H	øD	øk	n x ød	øD1	øk1	n1 x ød1	do	kg
20/32	16/16	85/95	270	105	75	4 x 14	140	100	4 x 18	18	8,5
25/40	16/16	100/105	280	115	85	4 x 14	150	110	4 x 18	22,5	10
32/50	16/16	110/115	330	140	100	4 x 18	165	125	4 x 18	29	14
40/65	16/16	115/140	390	150	110	4 x 18	185	145	4 x 18	36	20
50/80	16/16	120/150	435	165	125	4 x 18	200	160	8 x 18	45	28
65/100	16/16	140/170	545	185	145	4 x 18	220	180	8 x 18	58,5	40
80/125	16/16	160/195	610	200	160	8 x 18	250	210	8 x 18	72	53
100/150	16/16	180/220	690	220	180	8 x 18	285	240	8 x 22	90	80
125/200	16/16	200/250	845	250	210	8 x 18	340	295	12 x 22	106	125
150/250	16/16	225/285	890	285	240	8 x 22	405	355	12 x 26	125	165

Bei Bestellung Ansprechdruck angeben.

Please state set pressure with order.

Alle Angaben sind unverbindlich und bleiben technischen Änderungen vorbehalten.
 All data are not binding and subjected to change without notice.



Fritz Barthel Armaturen GmbH & Co. KG

Schnackenburgallee 16
 22525 Hamburg (Germany)

Phone +49 (0) 40 398202-0
 Fax +49 (0) 40 398202-77

E-Mail post@barthel-armaturen.de
 Internet www.barthel-armaturen.de

06.2010