

High Performance-Absperrklappe

Art. 04-075I

PN10/40

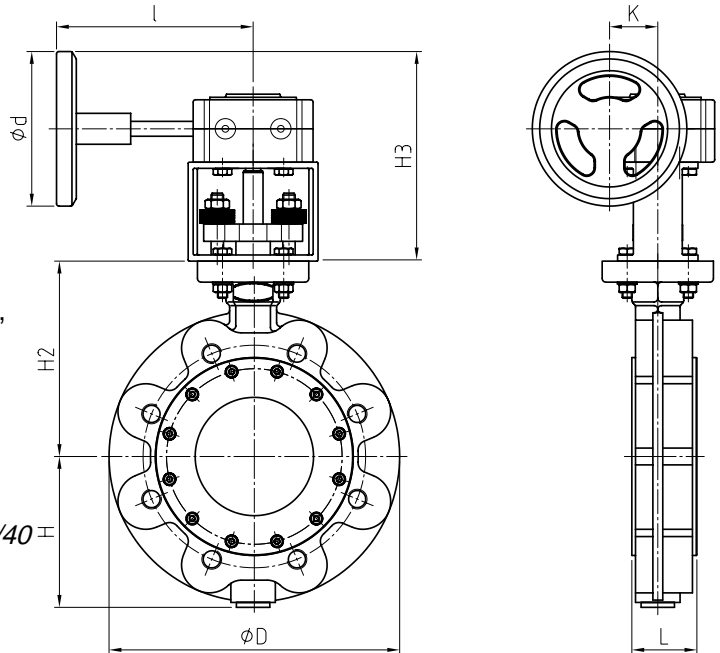
HP butterfly valve, lug type

Schneckenradgetriebe

- Form:** Durchgangsform
Baulänge: ISO 5752-20 (DIN 3202-T3 K1)
Anschluß: Flansche geb. nach DIN EN 1092
 PN10/40
Gehäuse: Stahlguss
Innenteile: Edelstahl 1.4408
Sitzdichtung: Inconel
Temperaturbereich: -50°C - 450°C
Anwendungsbereich: neutrale Gase, Seewasser,
 Kalt- und Warmwasser

worm gear

- Form:** straight type
Face to face: ISO 5752-20
Connection: flanges acc. to DIN EN 1092 PN10/40
Body: cast steel
Inner parts: stainless steel
Seat sealing: inconel
temperature range: -50°C - 450°C
application range: neutral gases, seawater, cold
 and warm water



DN	L	H	H2	H3	l/ød	K	øD	ISO 5211	kg					
50	43	99	133	169	159/125	39	112	F05	8,8					
65	43	99	133	169	159/125	39	112	F05	8,8					
80	46	113	142	169	159/125	39	138	F05	12,6					
100	52	124	158	169	159/125	47	160	F05	14,9					
125	56	140	181	209	202/200	47	192	F07	19,9					
150	56	165	195	209	202/200	47	216	F07	23,3					
200	60	191	225	238	280/250	76	270	F10	39,2					
250	68	222	268	238	280/250	76	326	F12	55,3					
300	78	255	300	282	295/300	67	378	F12	78,6					
350	92	304	345	292	295/300	67	438	F14	114,1					
400	102	339	375	328	322/356	90	488	F14	151,0					
450	114	340	412	398	406/457	123	530	F16	204,5					
500	127	399	425	398	406/457	123	593	F16	270,5					
550	154	405	456	555	466/610	154	635	F25	313,0					
600	154	468	490	571	486/610	60	692	F25	447,0					

Andere Ausführungen:
 Art.-Nr. 04-075P PTFE-CP-Sitzdichtung
 Andere Werkstoffe, Flanschanschlüsse und
 Betätigungen auf Anfrage.

other types:
 art.-no. 04-075P PTFE-CP seat
 other materials, flange connections and actuation on
 request.

Alle Angaben sind unverbindlich und bleiben technischen Änderungen vorbehalten.
 All data are not binding and subjected to change without notice.



Fritz Barthel Armaturen GmbH & Co. KG

Schnackenburgallee 16
 22525 Hamburg (Germany)

Phone +49 (0) 40 398202-0
 Fax +49 (0) 40 398202-77

E-Mail post@barthel-armaturen.de
 Internet www.barthel-armaturen.de

09.2016