

Zwischenflansch-Absperrklappe

Art. 04-061NVG C

PN10

butterfly valve wafer type

durchgehende Welle

Vertikalgetriebe

Baulänge: EN558-1

Anschluß: zwischen Flansche nach DIN/JIS/ANSI

Gehäuse: Sphäroguss GGG40

Innenteile: Aluminiumbronze

Sitzdichtung: NBR

Temperaturbereich: -10°C - 90°C

Anwendungsbereich: neutrale Gase, Schmieröl,
Seewasser, Kalt- und Warmwasser

solid shaft

vertical gear

Face to face: EN558-1

Connection: suitable for flanges acc. to
DIN/JIS/ANSI

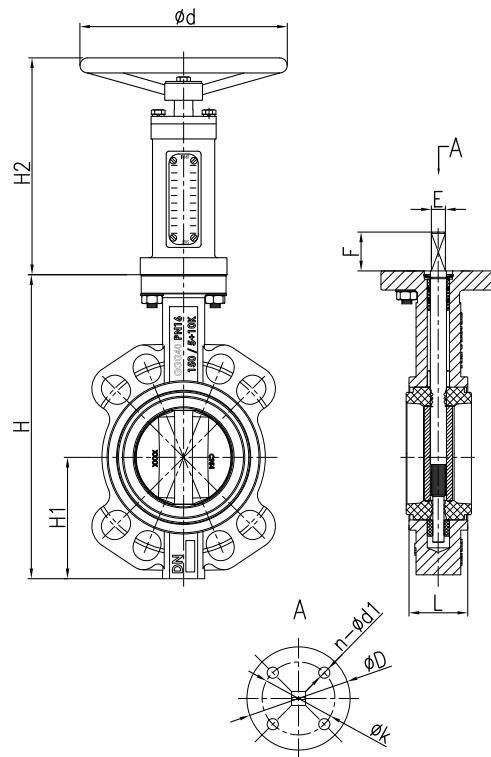
Body: nodular cast iron

Inner parts: aluminium bronze

Seat sealing: NBR

temperature range: -10°C - 90°C

application range: neutral gases, lubrication oil,
seawater, cold and warm water



DN	L	H	H1	H2	ød	E	F	øD	øk	n - ød1				
150	56	324	140	230	200	14 x 14	32	90	70	4 x ø10				

Andere Ausführungen:

Art.-Nr. 04-061EVG C EPDM-Manschette

Art.-Nr. 04-061VVG C FPM-Manschette

other types:

art.-no. 04-061EVG C EPDM seat

art.-no. 04-061VVG C FPM seat

Alle Angaben sind unverbindlich und bleiben technischen Änderungen vorbehalten.
All data are not binding and subjected to change without notice.



Fritz Barthel Armaturen GmbH & Co. KG

Schnackenburgallee 16
22525 Hamburg (Germany)

Phone +49 (0) 40 398202-0
Fax +49 (0) 40 398202-77

E-Mail post@barthel-armaturen.de
Internet www.barthel-armaturen.de

02.2017