

Zwischenflansch-Absperrklappe

Art. 04-052N

PN6/10

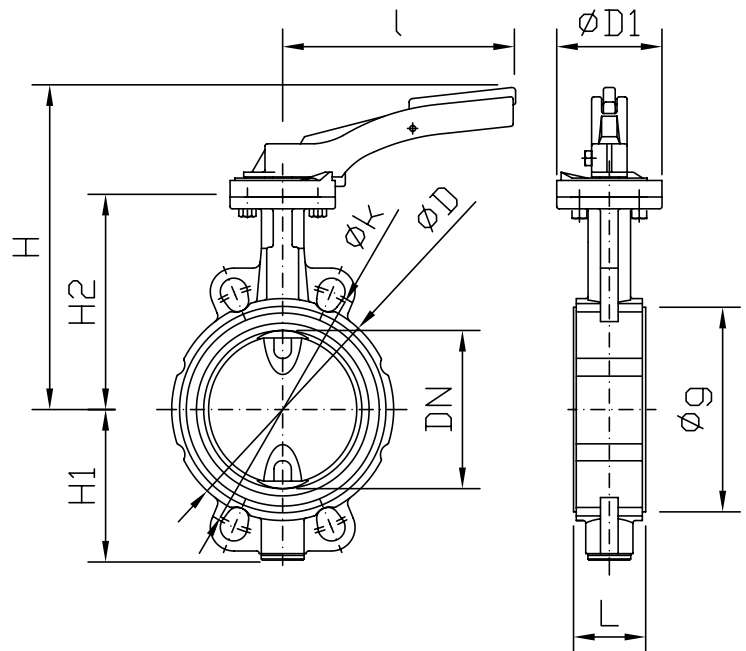
butterfly valve wafer type

Flansche geb. nach DIN EN 1092 PN10/16

Gehäuse: Grauguss
 Innenteile: AISI316
 Sitzdichtung: NBR
 Temperaturbereich: -10°C - 80°C

flanges acc. to DIN EN 1092 PN10/16

Body: cast iron
 Inner parts: stainless steel
 Seat sealing: NBR
 temperature range: -10°C - 80°C



DN	L	H	H1	H2	l	øD1	øD	øk	ISO 5211	kg
20	33	174	45	104	155	54	59	75	F04	1,4
25	33	174	45	104	155	54	63	85	F04	1,4
32	33	174	50	104	155	54	68	100	F04	1,5
40	33	183	66	113	155	54	80	110	F04	1,9
50	43	196	84	126	155	54	95	125	F04	2,3
65	46	204	93	134	155	54	115	145	F04	3,0
80	46	237	104	157	195	65	138	160	F05	4,2
100	52	247	115	167	195	65	158	180	F05	5,4
125	56	260	127	180	195	65	188	210	F05	7,1
150	56	303	150	203	276	90	212	240	F07	10,0
200	60	328	176	228	276	90	268	295	F07	13,7

Andere Ausführungen:
 Art.-Nr. 04-052E EPDM-Manschette
 Art.-Nr. 04-052V FPM-Manschette
 Andere Werkstoffe, Flanschanschlüsse und
 Betätigungen auf Anfrage.

other types:
 art.-no. 04-052E EPDM seat
 art.-no. 04-052V FPM seat
 other materials, flange connections and
 actuation on request.

Alle Angaben sind unverbindlich und bleiben technischen Änderungen vorbehalten.
 All data are not binding and subjected to change without notice.



Fritz Barthel Armaturen GmbH & Co. KG

Schnackenburgallee 16
 22525 Hamburg (Germany)

Phone +49 (0) 40 398202-0
 Fax +49 (0) 40 398202-77

E-Mail post@barthel-armaturen.de
 Internet www.barthel-armaturen.de

06.2010