

Doppelflansch-Absperrklappe

Art. 04-028.1N

PN6/10

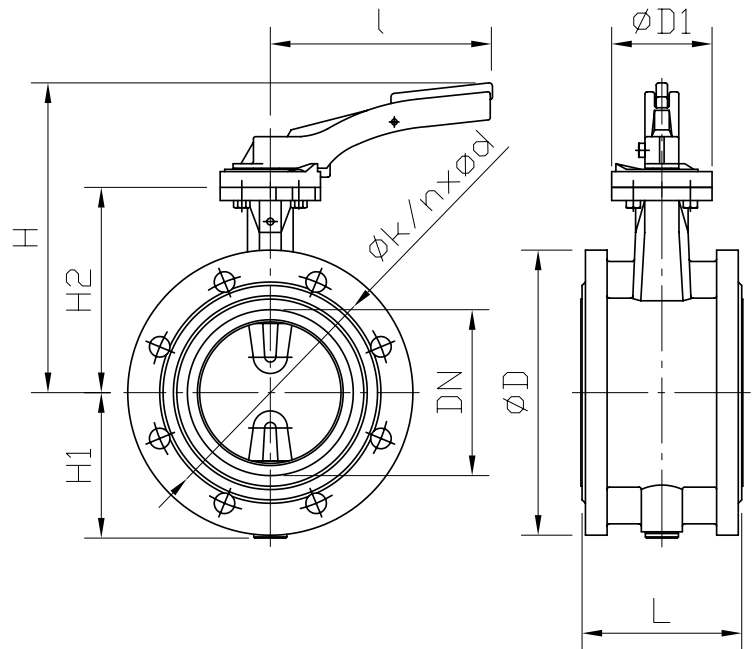
double-flange butterfly valve

Flansche geb. nach DIN PN10/16

Gehäuse: Sphäroguss
 Innenteile: AISI316
 Sitzdichtung: NBR
 Temperaturbereich: -10°C - 90°C

flanges acc. to DIN PN10/16

Body: nodular cast iron
 Inner parts: AISI316
 Seat sealing: NBR
 temperature range: -10°C - 90°C



DN	L	H	H1	H2	l	øD1	øD	øk	n x ød1	ISO 5211	kg
50	108	196	84	126	155	54	165	125	4 x 18	F04	9,4
65	112	204	93	134	155	54	185	145	4 x 18	F04	10,2
80	114	237	104	157	195	65	200	160	8 x 18	F05	12,35
100	127	247	115	167	195	65	229	180	8 x 18	F05	16,25
125	140	260	127	180	195	65	254	210	8 x 18	F05	24,15
150	140	303	150	203	276	90	285	240	8 x 22	F07	29,5
200	152	328	176	228	276	90	343	295	8 x 22	F07	39,6

Andere Ausführungen:
 Art.-Nr. 04-028.1E EPDM-Manschette
 Art.-Nr. 04-028.1V FPM-Manschette
 Andere Flanschanschlüsse und
 Betätigungen auf Anfrage.

other types:
 art.-no. 04-028.1E EPDM seat
 art.-no. 04-028.1V FPM seat
 art.-no. 04-028.1C CSM seat
 other flange connections and actuation on
 request.

Alle Angaben sind unverbindlich und bleiben technischen Änderungen vorbehalten.
 All data are not binding and subjected to change without notice.



Fritz Barthel Armaturen GmbH & Co. KG

Schnackenburgallee 16
 22525 Hamburg (Germany)

Phone +49 (0) 40 398202-0
 Fax +49 (0) 40 398202-77

E-Mail post@barthel-armaturen.de
 Internet www.barthel-armaturen.de

06.2010