

### Flansch-Rückschlagklappe

Art. 04-002.1J10K

10K

*flanged non-return valve*

JIS F7372

Durchgangsform  
innenliegende Welle

**Anschluß:** Flansche nach JIS B2220 - 10K

**Temperaturbereich:** -10°C - 120°C

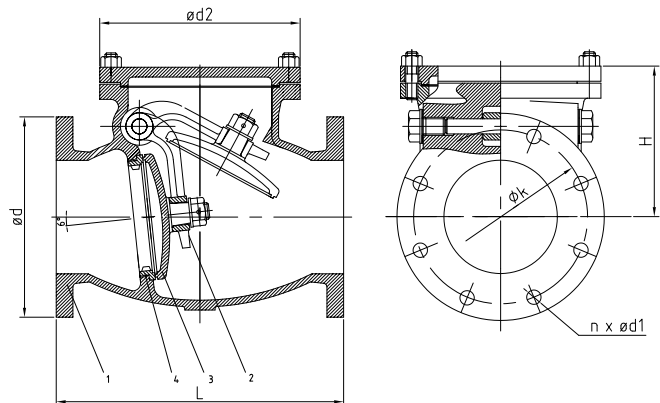
**Anwendungsbereich:** neutrale Gase, Seewasser,  
Kalt- und Warmwasser

*straight type  
internal stem*

**Connection:** flanges acc. to JIS B2220 - 10K

**temperature range:** -10°C - 120°C

**application range:** neutral gases, seawater, cold  
and warm water



1	Gehäuse/body	Grauguss	cast iron	FC20
2	Hebel/crank	Messing	brass	C3771BD
3	Scheibe/disc	Bronze	bronze	BC6
4	Sitz/seat	Bronze	bronze	BC6

DN	L	H	ød	øk	n x ød1	ød2	kg								IMPA
050	210	109	155	120	4 x 19	150	13,6								751431
065	240	126	175	140	4 x 19	170	19,6								751432
080	270	136	185	150	8 x 19	185	22,6								751433
100	300	153	210	175	8 x 19	205	30,9								751434
125	350	180	250	210	8 x 23	250	49,2								751435
150	400	205	280	240	8 x 23	275	64,9								751436
200	480	242	330	290	12 x 23	330	103,0								751437

Alle Angaben sind unverbindlich und bleiben technischen Änderungen vorbehalten.  
All data are not binding and subjected to change without notice.



**Fritz Barthel Armaturen GmbH & Co. KG**

Schnackenburgallee 16  
22525 Hamburg (Germany)

Phone +49 (0) 40 398202-0  
Fax +49 (0) 40 398202-77

E-Mail post@barthel-armaturen.de  
Internet www.barthel-armaturen.de

11.2010