

Muffen-Rückschlagklappe

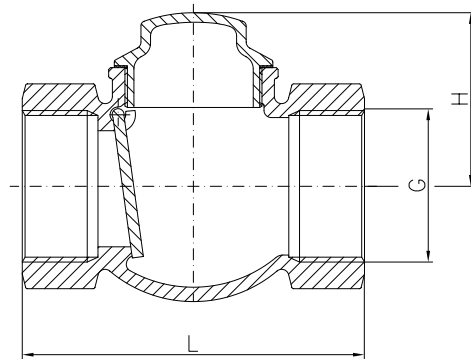
Art. 04-001

PN16

swing check valve

Gehäuse: Rotguss (2.1096 / CC491K)
 Innenteile: Messing
 Sitzdichtung: metallisch
 Temperaturbereich: -10°C - 170°C

Body: gunmetal
 Inner parts: brass
 Seat sealing: metallic
 temperature range: -10°C - 170°C



G	L	H	kg								
3/8	50	32	0,2								
1/2	55	38	0,2								
3/4	62	43	0,3								
1	72	49	0,5								
1 1/4	82	57	0,7								
1 1/2	90	63	0,8								
2	105	70	1,3								
2 1/2	125	81	2								
3	145	95	3								
4	180	123	5,3								

Andere Ausführung:
 Art.-Nr. 04-001.1 Edelstahl

other types:
 art.-no. 04-001.1 stainless steel

Alle Angaben sind unverbindlich und bleiben technischen Änderungen vorbehalten.
 All data are not binding and subjected to change without notice.



Fritz Barthel Armaturen GmbH & Co. KG

Schnackenburgallee 16
 22525 Hamburg (Germany)

Phone +49 (0) 40 398202-0
 Fax +49 (0) 40 398202-77

E-Mail post@barthel-armaturen.de
 Internet www.barthel-armaturen.de

06.2010