

Hochdruck-3-Wege-Kugelhahn

Art. 03-140.3

PN400/500

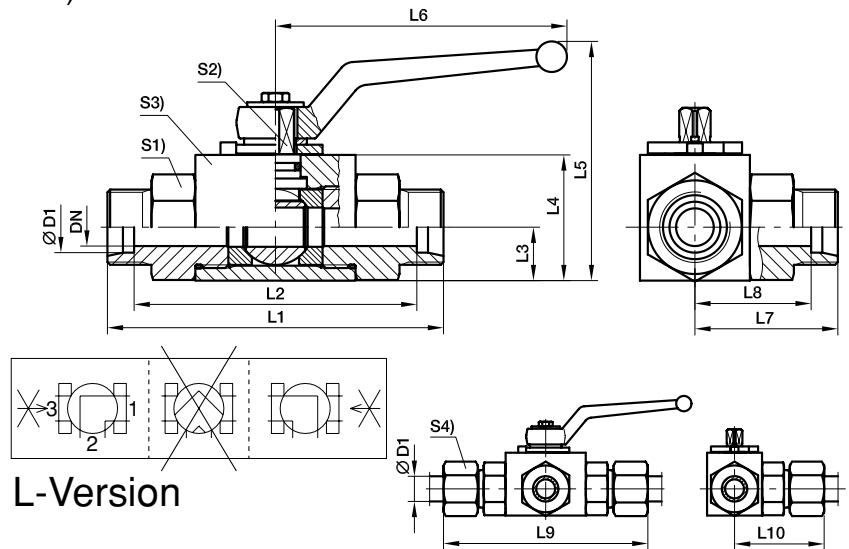
high-pressure 3-way-ball valve

Schneidringverschraubungen (leichte Reihe)

Gehäuse: Stahl
 Innenteile: Stahl, hartverchromt
 Sitzdichtung: POM/NBR
 Temperaturbereich: -10°C - 80°C

cutting ring connections (light series)

Body: steel
 Inner parts: steel, chrom.-plated
 Seat sealing: POM/NBR
 temperature range: -10°C - 80°C



L-Version

DN	øD1	P max.	L1/L9	L2	L3/L4	L5/L6	L7/L10	L8	S1/S2	S3/S4	kg
4	06	500	67/82	53	15,0/30	59,5/76	33,5/41,0	26,5	19/7	30/14	0,32
6	08	500	67/82	53	15,0/30	59,5/76	33,5/41,0	26,5	19/7	30/17	0,21
8	10	500	75/90	61	14,5/35	67,5/100	37,5/45,0	30,5	24/8	40/19	0,45
10	12	500	75/90	61	14,5/35	67,5/100	37,5/45,0	30,5	24/8	40/22	0,54
12	15	500	83/99	69	22,0/45	96,5/112	41,5/49,5	34,5	30/10	45/27	0,68
16	18	400	82/99	67	25,0/50	110,0/166	41,0/49,5	33,5	36/11	50/32	0,85
20	22	400	99/116	84	29,0/60	126,0/187	49,5/58,0	42,0	41/14	55/36	1,34
25	28	400	108/126	93	31,0/65	131,0/187	54,0/63,0	46,5	50/14	65/41	2,27
32	35	400	116/-	-	31,0/-	-/-	-/-	-	50/17	-/-	-
40	42	400	121/-	-	31,0/-	-/-	-/-	-	55/14	-/-	-

Andere Ausführung:
 Art.-Nr. 03-140.7 T-Bohrung

other type:
 art.-no. 03-140.7 T-port

Alle Angaben sind unverbindlich und bleiben technischen Änderungen vorbehalten.
 All data are not binding and subjected to change without notice.



Fritz Barthel Armaturen GmbH & Co. KG

Schnackenburgallee 16
 22525 Hamburg (Germany)

Phone +49 (0) 40 398202-0
 Fax +49 (0) 40 398202-77

E-Mail post@barthel-armaturen.de
 Internet www.barthel-armaturen.de

06.2010