

Hochdruck-Kugelhahn

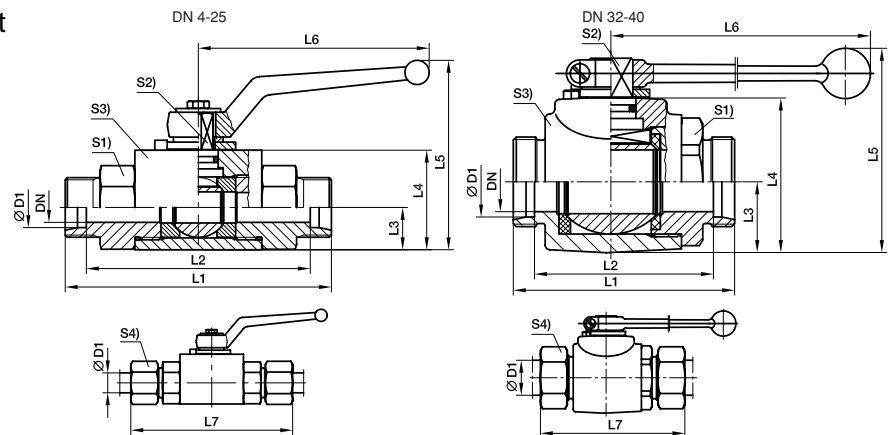
Art. 03-135

PN315/500

high-pressure ball valve

Gehäuse: Stahl
 Innenteile: Stahl, hartverchromt
 Sitzdichtung: POM/NBR
 Temperaturbereich: -10°C - 80°C

Body: steel
 Inner parts: steel chrome-plated
 Seat sealing: POM/NBR
 temperature range: -10°C - 80°C



DN	øD1	P max.	L1/L7	L2	L3	L4	L5	L6	S1/S2	S3/S4	kg
4	08	500	73/88	59	10,0	25	55,0	76	19/7	20/19	0,21
6	10	500	73/90	58	10,0	25	55,0	76	19/7	20/22	0,22
8	12	500	77/94	62	14,5	35	68,0	100	24/8	30/24	0,43
10	14	500	81/100	65	14,5	35	68,0	100	24/8	30/27	0,44
12	16	500	87/106	70	17,0	40	92,0	112	30/10	35/30	0,65
16	20	400	90/112	69	20,0	45	105,0	166	36/11	45/36	0,90
20	25	400	107/131	83	24,0	55	113,0	187	41/14	45/46	1,30
25	30	400	120/146	93	26,0	60	118,0	187	50/14	55/50	1,90
32	38	315	127/156	95	36,5	80	180,5	320	60/17	73/60	3,27

Andere Ausführung:
 Art.-Nr. 03-135.4S Kugel-/Wellendichtung
 PTFE-Compound 3/FKM für Druckstufen
 PN250/315

other type:
 art. 03-135.4S ball-/shaft sealing
 PTFE-Compound 3/FKM for nominal
 pressure PN250/315

Alle Angaben sind unverbindlich und bleiben technischen Änderungen vorbehalten.
 All data are not binding and subjected to change without notice.



Fritz Barthel Armaturen GmbH & Co. KG

Schnackenburgallee 16
 22525 Hamburg (Germany)

Phone +49 (0) 40 398202-0
 Fax +49 (0) 40 398202-77

E-Mail post@barthel-armaturen.de
 Internet www.barthel-armaturen.de

06.2010