

Muffen-Kugelhahn

Art. 03-126

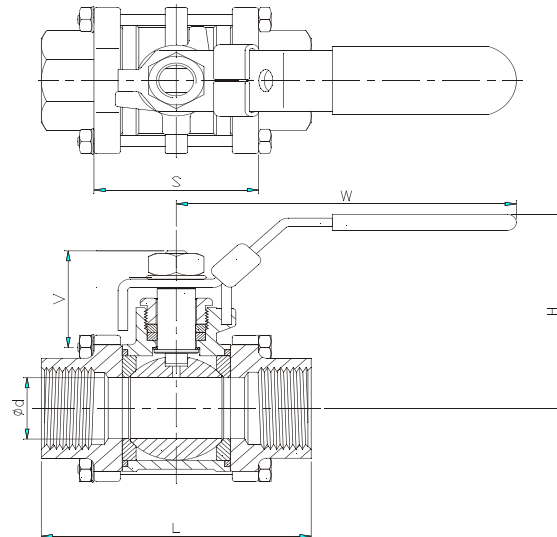
PN63

ball valve female thread

Gehäuse: Edelstahl
 Innenteile: Edelstahl
 Sitzdichtung: PTFE
 Temperaturbereich: -20°C - 200°C

short type

Body: stainless steel
 Inner parts: stainless steel
 Seat sealing: PTFE
 temperature range: -20°C - 200°C



G	ød	L	H	W	S	V	kg				
1/4	11,6	64,5	54	102	35,5	29,7	0,41				
3/8	12,7	64,5	54	102	35,5	29,7	0,41				
1/2	15	66	57	102	38	30,1	0,52				
3/4	20	83,5	66	120,5	43	36,5	0,71				
1	25	95	76	158,5	54	40,6	1,08				
1 1/4	32	111,2	81	158,5	65	41,8	1,71				
1 1/2	38	129,8	98	188	75	48,5	2,35				
2	50	151	106	188	88	49,4	3,55				
2 1/2	65	184	138	245	114	72,1	8,9				
3	80	209	154	245	132	65,6	14,3				
4	100	234,4	178	320	158	76,2	23,4				

Alle Angaben sind unverbindlich und bleiben technischen Änderungen vorbehalten.
 All data are not binding and subjected to change without notice.



Fritz Barthel Armaturen GmbH & Co. KG

Schnackenburgallee 16
 22525 Hamburg (Germany)

Phone +49 (0) 40 398202-0
 Fax +49 (0) 40 398202-77

E-Mail post@barthel-armaturen.de
 Internet www.barthel-armaturen.de

06.2010