

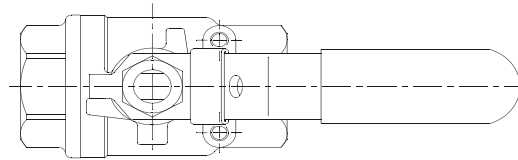
Muffen-Kugelhahn

Art. 03-125

PN63

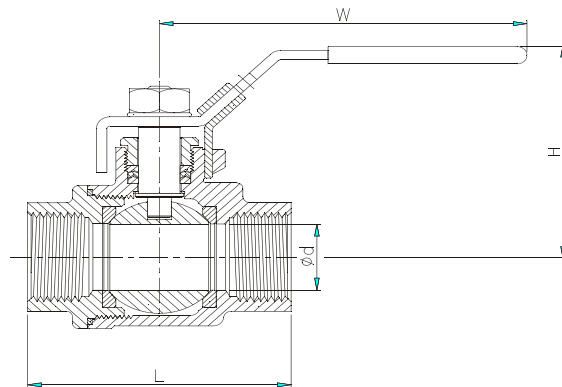
ball valve female thread

Gehäuse: Edelstahl
 Innenteile: Edelstahl
 Sitzdichtung: PTFE
 Temperaturbereich: -20°C - 200°C



short type

Body: stainless steel
 Inner parts: stainless steel
 Seat sealing: PTFE
 temperature range: -20°C - 200°C



G	ød	L	H	W	kg						
1/4	10	50,8	64	98	0,3						
3/8	12	50,8	64	98	0,3						
1/2	15	58	66	98	0,3						
3/4	20	65,6	66	125	0,5						
1	25	78,7	80	143	0,8						
1 1/4	32	90	86	143	1,1						
1 1/2	38	105	97	200	1,75						
2	50	124	105	200	2,65						
2 1/2	63	146,2	146	250	5,4						
3	76	163,7	155	250	7,45						

Alle Angaben sind unverbindlich und bleiben technischen Änderungen vorbehalten.
 All data are not binding and subjected to change without notice.



Fritz Barthel Armaturen GmbH & Co. KG

Schnackenburgallee 16
 22525 Hamburg (Germany)

Phone +49 (0) 40 398202-0
 Fax +49 (0) 40 398202-77

E-Mail post@barthel-armaturen.de
 Internet www.barthel-armaturen.de

06.2010