

## Kugelhahn

Art. 03-117 202/12

PN40/16

### ball valve

voller Durchgang

PTFE-Kugel- und Spindeldichtung

**Anschluß:** Aussengewinde nach ISO 228/1

**Gehäuse:** Pressmessing

**Innenteile:** Pressmessing, hartverchromt

**Sitzdichtung:** PTFE

**Temperaturbereich:** 0°C -180°C

**Anwendungsbereich:** Dampf, Kraftstoffe, neutrale Gase, Schmieröl, Kalt- und Warmwasser

full bore

PTFE-ball- and stem-sealing

**Connection:** male thread acc. to ISO228/1

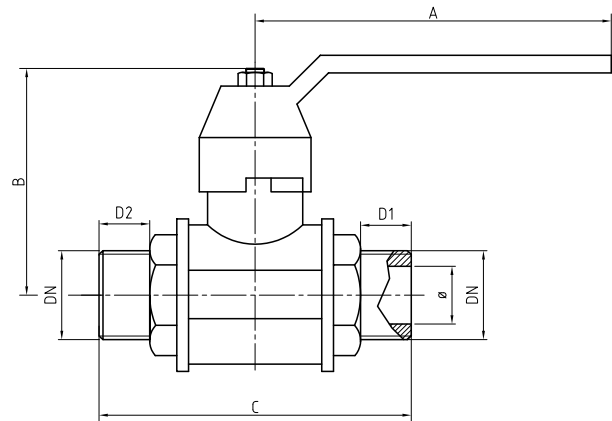
**Body:** brass

**Inner parts:** brass chrome-plated

**Seat sealing:** PTFE

**temperature range:** 0°C -80°C

**application range:** steam, petrol/fuel oil, neutral gases, lubrication oil, cold and warm water



G	C	B	A	D	CH	kg											
1/4	64	55	80	11,5	22	0,2											
3/8	64	55	80	11,5	22	0,2											
1/2	76	56	80	15	24	0,2											
3/4	84	62	100	16,5	27	0,4											
1	97	67	100	19,5	36	0,6											
1 1/4	115	80	120	21,5	47	0,9											
1 1/2	127	100	150	21,5	49	1,4											
2	151	108	150	26	65	2,2											

Alle Angaben sind unverbindlich und bleiben technischen Änderungen vorbehalten.  
All data are not binding and subjected to change without notice.



Fritz Barthel Armaturen GmbH & Co. KG

Schnackenburgallee 16  
22525 Hamburg (Germany)

Phone +49 (0) 40 398202-0  
Fax +49 (0) 40 398202-77

E-Mail post@barthel-armaturen.de  
Internet www.barthel-armaturen.de

11.2010